

ACRONYMS AND ABBREVIATION :

CAC	Codex Alimentarius Commison
CCP	Critical Control Point
CHEAN	Central Honey Enterprenures Association of Nepal
CPM	Commission on Phytosansitary Measures
DFTQC	Department of Food Techonology and Quality Control
DOIED	Directorate of Industrial Entomology Development
EC	European Commission
EU	European Union
FGD	Focal Group Discussion
FNBK	Federation of Nepal Beekeepers
FSMS	Food Safety Management System
GAP	Good Agricultural Practices
GBP	Good Beekeeping Practices
GHP	Good Hygienic Practices
GHPP	Good Honey Processing Practices
GIZ	Deutsche Gesellschaft fur Internationale Zusammenarbeit (GIZ) GmbH
GM	Genetically Modiefied
GMP	Good Manufacturing Practices
HACCP	Hazard Analysis and Critical Control Point
HMF	Hydro Methexy Furfuraldehyde
IPM	Integrated Pest Management
ISO	International Organization for Standardization
NBSM	Nepal Bureau of Standard Measurements
NBCCU	Nepal Beekeeping Central Cooperative Union
OCN	Organic Certification Nepal
OGP	Other Good Practices
PGS	Participatory Guarantee System
PPM	Parts per million
QSI	Quality Services International
RH	Relative Humidity
RMP	Residue Monitoring Plan
SAARC	South Asian Association for Regional Co-operation
TPP	Trade Promotion Program
UN	United Nations

नेपाल असल मौरीपालन अभ्यास कार्यान्वयन निर्देशिका २०७४

विषय सूची

विवरण	पेज नम्बर
प्रस्तावना	१
१. संक्षिप्त नाम र प्रारम्भ	१
२. परिभाषा	१
३. उद्देश्य	४
४. मूल्य श्रृंखलामा निर्देशिका कार्यान्वयन	४
५. असल मौरीपालन तथा मह प्रशोधन	४
५.१. नेपाल असल मौरीपालन अभ्यास योजनाको रूपरेखा	४
५.२. असल मौरीपालन अभ्यासका मापदण्डहरू	५
५.२.१. खाद्य स्वच्छता मोड्युल (Food Safety Module)	५
५.२.१.१. मौरीपालन संग सम्बन्धित असल कृषि अभ्यासहरू	६
५.२.१.२. असल मौरीपालन अभ्यासहरू (GBP)	८
५.२.१.३. असल मह प्रशोधन अभ्यासहरू	२०
५.२.१.४. मह प्रशोधन केन्द्र स्थापना	२६
५.२.१.५. असल स्वास्थ्यकर तथा उत्पादन अभ्यास	२८
५.२.१.६. अन्य असल अभ्यासहरू	२९
५.२.१.७. अवशेष अनुगमन योजना (Residue Monitoring Plan)	४२
५.२.२. वातावरण व्यवस्थापन मोड्युल	४२
५.२.३. कामदारको स्वास्थ्य, सुरक्षा र हित मोड्युल	४७
५.२.४. उत्पादन गुणस्तर मोड्युल (Product Quality Module)	५०
५.२.५. सामान्य आवश्यकता मोड्युल	५४
५.२.५.१. कानूनी प्रकरण	५४
५.२.५.२. आगन्तुकहरूको आवश्यकता	५४
५.२.५.३. विरोध गुनासो सम्बोधन	५४
५.२.५.४. स्थलको विवरण	५५
५.२.५.५. अभिलेख तथा आन्तरिक परीक्षण	५५
५.२.५.६. मापन यन्त्रहरूको अंशाकन	५५
५.२.६. खण्ड-२ समूहगत आवश्यकता	५६
५.२.७. कानूनी आवश्यकता	५६
५.२.८. लिखित सम्झौता	५६
५.२.९. व्यावसायिक रजिष्टर	५६
५.२.१०. संस्थागत संरचना	५६
५.२.११. कामदारहरूको क्षमता र तालिम	५७
५.२.१२. गुणस्तर पुस्तिका	५७
५.२.१३. कागजात र अभिलेख	५७
५.२.१४. गुनासो व्यवस्थापन	५८
५.२.१५. आन्तरिक परीक्षण	५८
५.२.१६. गैर अनुपालन (Non compliance) सुधारात्मक कार्यहरू र कार्यान्वयन	५८

५.२.१७. उत्पादनको उद्गम पहिचान (Traceability) र पृथकीकरण (Isolation)	५८
५.२.१८. प्रमाणीकृत उत्पादनको फिर्ती व्यवस्था (Product Recall)	५९
५.२.१९. साभ्ना प्याकिंग व्यवस्था	५९
५.२.२०. खरिदकर्ता सँग सम्भौता	५९
५.२.२१. उप-सम्भौता	५९
६. स्वामित्वकर्ता र शासकीय स्वरुप	६०
६.१. खण्ड-१ योजना (निर्देशिका) को स्वामित्वकर्ता निर्धारण	६०
६.१.१. उद्देश्य	६०
६.१.२. दायरा	६०
६.१.३. योजना स्वामित्वकर्ता निर्धारण	६०
६.१.४. योजना स्वामित्वकर्ताको कर्तव्य र जिम्मेवारी	६०
६.१.५. गुनासो तथा दाबी विरोध व्यवस्थापन	६१
६.१.६. पुरावेदन (Appeal) गर्न सक्ने	६२
६.१.७. योजना कार्यान्वयनको समीक्षा र सुधारात्मक व्यवस्था	६२
६.२. खण्ड-२ : योजनाको शासकीय स्वरुप निर्माण	६३
६.२.१. उद्देश्य	६३
६.२.२. दायरा	६३
६.२.३. योजना कार्यान्वयन निर्देशक समिति	६३
६.२.४. असल मौरीपालन अभ्यास प्राविधिक समिति	६५
६.२.५. असल मौरीपालन अभ्यास प्राविधिक उपसमिति	६५
६.२.६. प्रमाणीकरण निकाय	६७
६.२.७. निष्पक्षता समिति	६८
७. अनुसूचीहरु	६९
अनुसूची १ मौरीले विचरण गर्ने वनस्पतिहरु	६९
अनुसूची २(क) मौरी घरको नाप नक्सा विवरण (न्युटन बी मोडेल)	७१
अनुसूची २(ख) एपीस मेलिफेरा मौरीका लागि उपयुक्त घर (लाडस्ट्रोथ मोडेल)	७३
अनुसूची ३ HACCP कार्यान्वयनका सन्दर्भमा उत्पादन विवरण	७४
अनुसूची ४ मह प्रशोधनको वहाव चित्र	७६
अनुसूची ५ महका लागि तोकिएको भेटेरीनरी औषधी, बिषादी र गरौं धातुहरुको सहन सीमा	७७
८. सन्दर्भ सामग्री	७८
९. सान्दर्भिक फोटोहरु	

नेपाल असल मौरीपालन अभ्यास कार्यान्वयन निर्देशिका, २०७४

(नेपाल सरकार विभागीय मा. मन्त्री स्तरको मिति २०७४/८/१४ कात निर्णय अनुसार स्वीकृत)

प्रस्तावना : आजको विश्वमा खाद्य स्वच्छताको महत्व बढ्दै गइरहेको छ । यसका पछाडि मुख्य दुई उद्देश्यहरू रहेका छन् । प्रथमतः खाद्यजन्य रोगहरूको प्रकोपबाट उपभोक्तालाई सुरक्षित राख्नु जरुरी हुन्छ भने दोश्रो उद्देश्यमा विश्व ब्यापार संगठनको प्रावधान अनुसार प्राणी तथा वनस्पतीको स्वस्थता एवं खाद्य बस्तुको स्वच्छता र गुणस्तर कायम गरी विश्व ब्यपारमा सहजीकरण गर्नु रहेको छ । नेपालमा महको उत्पादन वर्षेनी बढिरहेको र नेपाली महको बढ्दो अन्तरराष्ट्रिय मागलाई दृष्टिगत गर्दा यसको स्वच्छता र गुणस्तर बनाई निर्यात बढाउनु जरुरी भएको छ । साथै मह आयातकर्ताहरूले उत्पादित महको स्वच्छता र गुणस्तरका अतिरिक्त उत्पादनको प्रक्रिया समेतको जानकारी लिएर मात्र खरिद वारे निर्णय गर्ने भएकोले सो को लागि रेकर्ड समेत दुरुस्त चाहिने हुन्छ । असल मौरीपालन गर्ने, मह काढ्ने, ओसारपसार गर्ने, संचय गर्ने, प्रशोधन गर्ने लगायतका सम्पूर्ण क्रियाकलापहरूमा असल अभ्यास कार्यान्वयन गर्नु नितान्त जरुरी हुन्छ । मौरीपालनदेखि उपभोक्ताको टेबलसम्मका सम्पूर्ण मूल्य श्रृंखलाका सरोकारवालाहरूले गर्नुपर्ने असल अभ्यासहरूलाई लिपिवद्ध गरी सोही बमोजिम कार्यान्वयन गरिएमा नेपालमा उत्पादित महको गुणस्तरको सुनिश्चितता गर्न सकिन्छ । उपरोक्त बमोजिमका कृयाकलापहरू समन्वयात्मक रुपमा संचालन गरी नेपालमा उत्पादन हुने महलाई अन्तरराष्ट्रिय बजारमा प्रतिस्पर्धी बनाउन एवं नेपाल सरकारबाट जारी भएको मौरी प्रवर्धन नीति २०७३ मा “मह उत्पादन, विकासमा असल मौरीपालन अभ्यास (Good Beekeeping Practice) अवलम्बन गर्न प्रोत्साहन गरिनेछ” भन्ने भए बमोजिम एकीकृत असल अभ्यासहरूको लिखित दस्तावेज तयार गर्नु वान्छनिय भएकोले यो निर्देशिका तयार गरिएको छ ।

परिच्छेद-१

प्रारम्भिक

१. सक्षिप्त नाम र प्रारम्भ:

- (१) यस निर्देशिकाको नाम “नेपाल असल मौरीपालन अभ्यास कार्यान्वयन निर्देशिका, २०७४” रहेको छ ।
- (२) यो निर्देशिका कृषि विकास मन्त्रालयबाट स्वीकृत भएको मिति देखि लागू हुनेछ ।

२. परिभाषा:

विषय वा प्रसङ्गले अर्को अर्थ नलागेमा यस निर्देशिकामा,—

- २.१. “मौरीजन्य उत्पादन” भन्नाले मह, मैन, मौरी गोला, शाही खुराक, कुट, चोप लगायत समेतलाई जनाउँछ ।
- २.२. “असल मौरीपालन अभ्यास” भन्नाले आर्थिक, सामाजिक र पर्यावरणीय दिगोपनालाई ध्यान दिदै स्वच्छ, र गुणस्तरीय मह उत्पादन र उत्पादनोपरान्त पालना गरिने विभिन्न कृयाकलापहरू बुझ्नु पर्दछ । वृहत अर्थमा यसले महको असल प्रशोधन तथा संचयन अभ्यास समेतलाई जनाउँदछ ।
- २.३. “कामदार” भन्नाले कृषक परिवारका परिपक्व सदस्य लगायत स्थायी, अस्थायी, दैनिक

ज्यालादारी र ठेक्कामा काम गर्ने सबै व्यक्तिलाई बुझ्नु पर्दछ ।

- २.४. “निर्देशन समिति” भन्नाले निर्देशिकाको दफा ६.२.३ अनुसारको नेपाल असल मौरी पालन अभ्यास योजना कार्यान्वयन निर्देशन समितिलाई बुझ्नु पर्दछ ।
- २.५. “निर्देशिका” भन्नाले नेपाल असल मौरी पालन अभ्यास कार्यान्वयन निर्देशिका, २०७४ लाई सम्झनु पर्दछ ।
- २.६. “मह” भन्नाले मौरीद्वारा फूल वा रुख विरुवाको कुनै भागको रस, चोप तथा हनीड्यु जम्मा पारी मौरीद्वारानै घरमा विशेष प्रकारले तयार पारेको गुलियो र बाक्लो तरल खाद्य पदार्थलाई बुझ्नु पर्दछ । यो कुनै बाह्य खाद्य वा अखाद्य पदार्थ रहित शुद्ध र स्वच्छ हुनु पर्दछ र तोकिए बमोजिमको गुणस्तर परिधि अनुरूपको हुनु पर्दछ ।
- २.७. “निष्पक्षता समिति” भन्नाले निर्देशिकाको दफा ६.२.७ अनुसार गठन हुने समिति बुझ्नु पर्दछ ।
- २.८. “परीक्षक (Auditor)” भन्नाले निर्देशिकाले राखेका पूर्व शर्तहरू पूरा गरेका परीक्षण गर्ने व्यक्तिलाई सम्झनु पर्दछ ।
- २.९. “प्रमाणीकरण निकाय” भन्नाले खाद्य प्रविधि तथा गुण नियन्त्रण विभाग को संयोजकत्वमा पशु सेवा विभाग, कृषि विभाग र निर्देशिकाको दफा ६.२.६ अनुसारका प्रतिनिधि रहेको समितिलाई जनाउने छ । निर्देशिकाको अनुसूची १ अनुसार प्रकृया पूरा गरी अन्तर्राष्ट्रिय मान्यता प्राप्त अन्य निकाय भएमा पनि यस परिभाषाले समेट्नेछ ।
- २.१०. “प्राविधिक समिति” भन्नाले निर्देशिकाको दफा ६.२.४ अनुसारको असल कृषि अभ्यास प्राविधिक समितिलाई जनाउनेछ ।
- ३.११. “मन्त्रालय” भन्नाले कृषि विकास मन्त्रालयलाई सम्झनु पर्नेछ ।
- २.१२. “एइथिना ट्युमिडा (Aethina tumida)” भन्नाले परजिवी बिटल (Beetle), जसको लाभाले मह, पराग र कमजोर वा कमजोर गोलाको मौरीको बच्चा खान्छ, लाई बुझ्नु पर्दछ ।
- २.१३. “मौरी आरक्ष (Apiary)” भन्नाले मौरीगोला राख्ने स्थान जहाँ मौरीका उत्पादनहरू र परागसेचन सेवा उपलब्ध हुन्छ ।
- २.१४. “एपिकल्चर (Apiculture)” भन्नाले मौरीपालनको कला र बिज्ञानलाई जनाउंदछ ।
- २.१५. “कुट (Pollen)” भन्नाले मौरीले चरनबाट ल्याएको पराग डेलीबाट छुट्टिएर कुटपासोमा संकलन भएको वा चाकामा जम्मा गरिएको परागलाई बुझ्नु पर्दछ ।
- २.१६. “धुँवादानी वा मौरी धुँवाउने उपकरण (Bee Smoker)” भन्नाले विभिन्न प्रकारका इन्धन प्रयोग गरी धुँवा निकाली सो धुँवालाई मौरीलाई शान्त गराउन/पन्छाउने उपकरणलाई जनाउंछ ।
- २.१७. “मौरी घर (Beehive)” भन्नाले मौरी राख्ने संरचनालाई जनाउंदछ, यसलाई मौरीको गुँड समेत भनीन्छ ।
- २.१८. “मौरी मैन (Beewax)” भन्नाले मौरीको पेटको उदरीय सतहमा रहेको ग्रन्थिबाट निस्कने

- पदार्थ (जसको प्रयोगले महको चाका बन्दछ) लाई जनाउँछ ।
- २.१९. “छाउरा (Brood)” भन्नाले अपरिपक्व अवस्थाको मौरी जस्तै फुल, लार्भा तथा प्युपालाई जनाउँदछ, जुन पछि पूर्ण आकारको मौरीमा रूपान्तरण हुन्छ ।
 - २.२०. “क्यापिडस (Cappings)” भन्नाले परिपक्व टाठरा तथा महलाई छोप्टा मौरीले बनाउने पातलो नयामैनको तहलाई जनाउँदछ ।
 - २.२१. “सेरुमेन (Cerumen)” भन्नाले मैन र चोपको मिश्रणलाई जनाउँदछ र पुत्कामौरीले यसको प्रयोग गरी मह भन्डारण गर्ने कचौरीहरू (Pots) बनाउँछ ।
 - २.२२. “खरी रोग (Chalk Brood)” भन्नाले मौरीको दुसीजन्य रोग, जुन रोग एस्कोफेरा एपिस (Ascophæra apis) नामक फन्जाइले गर्दा हुन्छ ।
 - २.२३. “चाका (Comb) वा मह चाका” भन्नाले मौरीले मैनबाट तयार गरेको षट्भुजीय आकारका कोषहरूको एकमुष्ट संरचनालाई जनाउँदछ जसमा मौरीले छाउरा हुर्काउन एवम् मह र कुट संचय गर्ने गर्दछ ।
 - २.२४. “युरोपीयन दुर्गन्धी छाउरा रोग - दुछारो (European Foul Brood)” भन्नाले मौरीको छाउरामा लाग्ने शाकाणु (Melisococcus pluton) जन्य रोगलाई सम्भन्नु पर्दछ ।
 - २.२५. “न्युक्लियस गोला (Nucleus Colony)” भन्नाले रानु सहितका मौरी र छाउरा एवम् मह सहितको सानो गोलालाई सम्भन्नु पर्दछ ।
 - २.२६. “मौरी लिसो (Propolis)” भन्नाले एपिस मेलीफेरा मौरीले वनस्पतीबाट संकलन गरी घर टाल्न र टाँस्न प्रयोग गर्ने लेस्याइलो पदार्थ सम्भन्नु पर्दछ ।
 - २.२७. “परिपक्व मह (Ripe Honey)” भन्नाले मौरीले ठिक्क मात्रामा जलांश उडाई तयार भएको महलाई जनाउँदछ, जसले गर्दा महमा जलांशको मात्रा संचयनको हिसाबले ग्राह्य हुन्छ ।
 - २.२८. “शाही खुराक (Royal Jelly)” भन्नाले कर्मी मौरीको शिर ग्रन्थीबाट उत्पादन भएको र कलिला छाउरा एवम् रानु तथा रानु बन्ने छाउराहरूलाई ख्वाइने पोषिलो पदार्थलाई सम्भन्नु पर्दछ ।
 - २.२९. “हुल निर्यास (Swarm)” भन्नाले मौरीले आफू बसेको घरलाई छोडी नयाँ गोला बनाउन जाने प्रक्रियालाई जनाउँदछ, जसलाई मौरी गोलाको प्राकृतिक उत्पादनका रूपमा बुझ्नु पर्दछ ।
 - २.३०. “भेटेरिनरी औषधी (Veterinary Drugs)” भन्नाले खाद्यवस्तु उत्पादन गर्ने जनावरलाई Therapeutic, Prophylactic वा Diagnostic उद्देश्य वा शारीरिक कार्यहरू वा बानीव्यहोरा परिवर्तन गर्न प्रयोग गरिने कुनै पदार्थलाई सम्भन्नु पर्दछ ।
 - २.३१. “जंगली मह (Wild Honey)” भन्नाले जंगली मौरीको गोलाबाट निकालिएको मह भन्ने बुझ्नु पर्दछ ।
 - २.३२. “जोखिम (Hazard)” भन्नाले खाद्य पदार्थमा हुने जैविक, रासयिनिक वा भौतिक एजेन्टबाट मानव स्वास्थ्यमा पर्न सक्ने नकारात्मक असरलाई बुझ्नु पर्दछ ।

३. उद्देश्य

यस निर्देशिकाको मुख्य उद्देश्यमा वातावरणमा नकारात्मक असर नपर्ने गरी मौरी, मौरीपालक किसान र मह सिकारीको सुरक्षा गर्दै मह र अन्य सम्बन्धित उत्पादनहरू मानिसले उपभोग गर्न उपयुक्त हुने गरी स्वच्छ एवम् गुणस्तरीयताको सुनिश्चितता गर्नु रहेको छ । विशिष्ट उद्देश्यहरू देहाय बमोजिमका रहेका छन् :

- ३.१ महको मूल्य श्रृंखलाका विभिन्न चरणमा असल अभ्यासहरूको कार्यान्वयन गरी मह र यसका उप उत्पादनहरूको अन्तरराष्ट्रिय मापदण्ड बमोजिम स्वच्छता र गुणस्तर सुनिश्चित हुनेछ ।
- ३.२ महको उत्पादन र उत्पादकत्व बृद्धि हुनेछ ।
- ३.३ मौरीपालक किसानको सुरक्षा एवं मह सिकारलाई व्यवस्थित बनाउनेछ ।
- ३.४ यस व्यवसायबाट वातावरणमा पर्ने नाकारात्मक असरहरू न्यूनीकरण हुनेछन् ।

परिच्छेद -२

निर्देशिका कार्यान्वयन सम्बन्धी

४. मूल्य श्रृंखलामा निर्देशिका कार्यान्वयन:

यो निर्देशिका नेपाल राज्य भित्र मौरीपालन, मह संकलन, ओसारपसार, प्रशोधन, बजारीकरण लगायतका मूल्य श्रृंखलाहरूमा असल अभ्यास लागू गर्नका लागि तयार गरिएको हो । मूल्य श्रृंखलाका प्रत्येक सरोकारवालाहरूले गर्नु पर्ने कार्यहरूका बारे अलग अलग अनुच्छेदमा उल्लेख गरिएको छ । यसको पालना सबैले जिम्मेवारीपूर्वक पुरा गरेमा नेपालको मह र उप उत्पादनहरू अन्तर्राष्ट्रियस्तरको गुणस्तरीय हुने विश्वास गरिएको छ ।

यो निर्देशिका कार्यान्वयन भए नभएको बारे अनुगमनको जिम्मा कृषि विकास मन्त्रालयले संयोजन गर्नेगरी यस अन्तर्गतका विभागहरू खाद्य प्रविधि तथा गुण नियन्त्रण विभाग, कृषि विभाग एवम् पशु सेवा विभागबाट हुनेछ ।

परिच्छेद - ३

असल मौरीपालन तथा प्रशोधन अभ्यास

५. असल मौरीपालन:

५.१. असल मौरीपालन अभ्यास योजनाको रूपरेखा:

मह क्षेत्रको लागि तयार गरिएको असल मौरीपालन अभ्यास (GBP) को मापदण्ड र कार्यान्वयन निर्देशिका नेपाल सरकारले प्रस्ताव गरेको नेपाल असल कृषि अभ्यास (Nepal GAP) कार्यान्वयन निर्देशिका, २०७४ को ढाँचामा निर्माण गरिएका मापदण्डहरू हुन् । यसमा महको मूल्य श्रृंखला, मौरीपालन र मौरीपालनसंग प्रत्यक्ष सम्बन्धित हुने केही अभ्यासहरू, मह उत्पादन र प्रशोधन अभ्यासहरू, मह प्रशोधन केन्द्र सञ्चालन अभ्यासहरू, स्वस्थकर अभ्यासहरू र अन्य अभ्यासहरू समेटिएका छन् । यो मापदण्डहरूलाई Nepal GAP निर्देशिकाले निर्धारण गर्न प्रस्ताव गरेको रूपरेखा अनुसार देहाय बमोजिम निर्धारण गरिएको छ :

भाग-१: असल मौरीपालन अभ्यासका मोड्युलहरु

भाग-२: असल मौरीपालन अभ्यास कार्यान्वयन संयन्त्र

खण्ड-१: योजना स्वामित्वकर्ता (Scheme Owner)

खण्ड-२: शासकीय संरचना (Governing Structure)

खण्ड-१: प्रमाणीकरण मापदण्ड

खण्ड-२: प्रमाणीकरण प्रकृया

खण्ड-३: प्रमाणीकरण निकाय बन्न चाहने आवश्यकताहरु

खण्ड-४: प्रमाणीकरण विल प्रयोग सम्बन्धी नियमहरु

५.२. असल मौरीपालन अभ्यासका मापदण्ड (Standards):

Nepal GAP निर्देशिका २०७३ ले परिभाषित गरे अनुसार यस GBP अन्तरगत देहायका पाँच मोड्युलहरु रहने छन् ।

१ - खाद्य स्वच्छता मोड्युल (Food Safety Module)

२ - पर्यावरण व्यवस्थापन मोड्युल (Environment Management Module)

३ - कामदारको स्वास्थ्य, सुरक्षा र हित मोड्युल (Worker Health, Safety and Welfare Module)

४ - उत्पादन गुणस्तर मोड्युल (Product Quality Module)

५ - सामान्य आवश्यकता मोड्युल (General Requirement Module)

प्रत्येक मोड्युलहरुमा प्रस्तुत तत्व तथा बुँदाहरुलाई सर्तका रूपमा श्रृंखलाबद्ध तवरले प्रस्तुत गरिएको छ । प्रत्येक बुँदागत सर्तहरुलाई तिनका महत्वका आधारमा देहाय बमोजिम वर्गीकरण गरिएको छ - गम्भीर (Critical), प्रमुख (Major), वा सामान्य (Minor)

महको स्वच्छतामा गम्भीर असर पार्ने र खाद्यजन्य रोगब्याध निम्त्याउने खालका तत्वहरुलाई गम्भीर भनी वर्गीकरण गरिएको छ । त्यस्ता सर्तहरु शतप्रतिशत पूरा गरेको हुनु पर्दछ ।

महको स्वच्छता र गुणस्तरमा धेरै प्रभाव पार्ने सर्तहरुलाई प्रमुख भनी वर्गीकरण गरिएको छ । त्यस्ता सर्तहरु ९०% पूरा गरेको हुनु पर्दछ ।

महत्वपूर्ण भएपनि त्यतिविधि सम्बेदनशील नहुने सर्तहरुलाई सामान्य भनी वर्गीकरण गरिएको छ । त्यस्ता सर्तहरु कम्तिमा ५०% पूरा गरेको हुनु पर्दछ ।

५.२.१ खाद्य स्वच्छता मोड्युल (Food Safety Module):

खाद्यवस्तुको स्वच्छतालाई राष्ट्रिय तथा अन्तर्राष्ट्रिय मापदण्डका आधारमा आश्वस्त पार्न सक्नु पर्दछ । यो सोच महमा पनि लागू हुन्छ । महको स्वच्छता र गुणस्तर आश्वस्त पार्ने प्रमुख साधन मध्ये असल अभ्यासहरु पनि प्रमुख हुन्छन् । महको स्वच्छता निर्धारण गर्ने तत्वहरु देहाय बमोजिम हुन्छन् ।

यस मोड्युलको प्रयोजन असल मौरीपालन अभ्यासहरु कार्यान्वयन गराई हानिकारक असरहरु न्यून गराउने र स्वच्छ, एवं सुरक्षित मह उत्पादन, प्रशोधन एवं प्याकिंग गराउने रहेको छ ।

यस मोड्युल अन्तरगत देहायका ४० तत्व र सर्तहरु रहेका छन् ।

५.२.१.१ मौरीपालन संग सम्बन्धित असल कृषि अभ्यासः

विभिन्न खेती वालीहरु मौरीका जीवनाधार भएको र ती खेती अभ्यासले मौरीपालनमा प्रत्यक्ष प्रभाव पार्ने भएकोले असल मौरीपालन अभ्यास परिभाषित गर्दा सम्बन्धित केही कृषि अभ्यासलाई पनि समेट्नु पर्ने हुन्छ । मौरीपालनमा प्रभाव पार्ने कृषि अभ्यासका तत्वहरु देहाय बमोजिम छन् :

५.२.१.१.१ मौरी चरन वाली खेती गरिने स्थलको इतिहास र व्यवस्थापनः

- क) मौरीको चरन वाली खेती हुने क्षेत्रमा विगत देखि वर्तमानमा रसायनिक मल (जीवनाशक) विषादी, हार्मोन आदि के कस्ता सामग्री प्रयोग भएका छन् तिनको विवरण संकलन गरी अभिलेख राखेको हुनुपर्दछ । (गम्भीर)
- ख) मौरीको चरन विचरण गर्ने क्षेत्रमा आनुवंशिक तवरले परिवर्तित वाली (Genetically Modified Organism) खेती गरिएको छ कि अध्ययन गरी अभिलेख राखेको हुनु पर्दछ । (गम्भीर)
- ग) मौरी चरन वाली खेती गर्ने क्षेत्रमा प्रतिकारक उपचार गर्नु पर्ने बाधा, व्यवधानहरु, मह दुषित गराउने तत्वहरु केही भएमा आवश्यक उपचार गरी मौरीपालनको लागि सुरक्षित गराउने ब्यवस्था गरेको हुनु पर्दछ । (प्रमुख)

५.२.१.१.२ बीउ-बिजन, बेर्ना आदिको व्यवस्थापनः

- क) मौरी चरन वाली/वनस्पतिका बीउ-बिजन, बेर्ना, कलमी आदिको उत्पादन वा भण्डारणमा रसायनिक मल, रोग कीटनाशक विषादी, हार्मोन आदि प्रयोग गरिएको छ छैन र भए प्रयोग गर्नाको कारण श्रोत, सिफारिस कर्ता, प्रयोग कर्ता आदिको पूर्ण विवरण प्राप्त गरी अभिलेख राखेको हुनु पर्दछ । (प्रमुख)
- ख) बीउ-बिजन, बेर्नाको श्रोत, किसिम, स्वच्छता र हानिकारक, रोगका जीवाणु, शाकाणु, कीराहरु भए नभएको विवरण प्राप्त गरी अभिलेख राखेको हुनु पर्दछ । (गम्भीर)

५.२.१.१.३ आनुवंशिक तवरमा परिवर्तित वाली वनस्पति प्रयोगः

आनुवंशिक तवरमा परिवर्तित वाली वनस्पति प्रयोग भएको चरन र तिनको खेती गरिएको खेतवालीमा मौरी राख्ने चराउने गरेको हुनु हुँदैन । (गम्भीर)

५.२.१.१.४ मलखाद तथा माटोमा प्रयोग हुने पदार्थ व्यवस्थापनः

- क) मौरी चरन वाली वनस्पतिमा प्रयोग हुने मलखाद तथा माटोमा हालिने वालीका अन्य खाद्य तत्वहरुको मौरी उपजहरुमा हुन सक्ने प्रवेश रोकथामको ब्यवस्था गरेको हुनु पर्दछ । (गम्भीर)
- ख) मौरी चरन क्षेत्रमा मलखाद तथा अन्य पोषण तत्वहरुको ओसार पसार, भण्डारण एवं मिश्रण गर्दा चरनमा विचरण गर्ने मौरी तथा मह आदि मौरी उपजमा लसपस नहुने गरी ब्यवस्थित

गरेको हुनु पर्दछ । (प्रमुख)

- ग) मौरी आरक्ष र वरिपरिको चरन क्षेत्रमा मानव तथा जनावरका मलमूत्र जम्न थुप्रिन नदिई सफाइ गरेको हुनु पर्दछ । (गम्भीर)
- घ) मौरीपालकले मौरीको चरन सीमा भित्र चरन वाली खेती गर्ने कृषकबाट वालीमा प्रयोग भएको मलखाद तथा अन्य पोषण तत्वहरूको श्रोत, प्राप्त मिति, परिमाण, प्रयोग गरेको मिति र मात्रा, प्रयोग विधि आदिको विवरण प्राप्त गरी अभिलेख राखेको हुनु पर्दछ । (सामान्य)

५.२.१.१.५ सिँचाइ व्यवस्था:

मौरीपालनमा प्रभाव पार्ने सिँचाइ प्रकृया भनेको मौरीचरनमा फूल फुल्नु लगतै अधिको सिँचाइले हो । यस्तो वेलाको सिँचाइ सम्बन्धमा विशेष ख्याल गर्नु पर्ने हुन्छ । यसलाई देहाय बमोजिम लिनु पर्दछ ।

- क) मौरीपालकले मौरी आरक्ष र चरन सीमा भित्र चरन वालीमा सिँचाइ गर्न प्रयोग भएको पानीको श्रोतमा (मुहान तथा नहर कुलोहरु) कुनै हानिकारक मलखाद, रोग-कीट-भारनाशक विषादी, वनस्पति हर्मोन, गह्रौं धातुका टुक्रा टुक्राहरु, धाउ, अस्पताल, कलकारखाना एवं नगरपालिकाका डम्पिंग स्थलबाट वगेका फोहर, मानव तथा जनावरका मलमूत्र आदि मिसिएको छ, छैन हेरी आवश्यक प्रतिकारक सावधानी लिएको हुनु पर्दछ । (प्रमुख)
- ख) चरन क्षेत्रमा खाल्डा परेर सिँचाइमा प्रयोग भएको वा हानिकारक तत्वहरू मिसिएको पानी जमेर बस्ने र प्रदूषणको श्रोत बन्न सक्ने भएकोले त्यस्ता स्थितिको उपचार गराएको हुनु पर्दछ । (सामान्य)

५.२.१.१.६ कृषि रसायन प्रयोग व्यवस्थापन:

मौरीपालन तथा मह उत्पादन प्रशोधनमा प्रभाव पार्न सक्ने कृषि रसायनमा रसायनिक मल, रोग-कीटनाशक भारनाशक विषादी, बीउ विजन उपचार रसायन, जराङ्कुरक एवं वृद्धिवर्धक हर्मोन, मेसिनरीहरूमा प्रयोग हुने ग्रीज, तेल उर्जा आदि पर्दछन् । यी मध्ये मौरीमा घातक असर गर्ने कीटनाशक विषादीको व्यवस्थापन विशेष ख्याल गर्नु पर्ने विषय बन्दछ । यसलाई देहाय बमोजिम लिनु पर्ने हुन्छ ।

- क) मौरीपालकले मौरीको चरन विचरण सीमा भित्र वाली उत्पादकहरूले वालीमा रोग कीटनाशक विषादी प्रयोग गरेको छ, छैन बुझी यथार्थ विवरण संकलन गरेर अभिलेख राखेको हुनु पर्दछ । यसमा प्रयोग गरेको विषादीको नाम, श्रोत, वितरक, प्रयोग मिति र मात्रा, प्रयोग विधि आदि जानकारी समेटनु पर्ने हुन्छ । (गम्भीर)
- ख) मौरीपालक र वाली कृषकहरू बीच रोग/जीवनाशक विषादी प्रयोग सम्बन्धमा आपसी समझदारी र सहकार्य गरेको र त्यसको अभिलेख राखेको हुनु पर्दछ । (प्रमुख)
- ग) मौरी चरन वाली बोट विरुवाहरूमा फूल फूलेको समयमा रोग कीटनाशक विषादी प्रयोग गर्नु मौरीपालक र वाली उत्पादक दुवैलाई हानिकारक हुने कुराको जानकारी प्रकाशित गर्नु पर्दछ । (प्रमुख)
- घ) कृषकहरूले विषादी प्रयोग गरिसकेपछि रिक्ता बोटलहरू खुला रूपमा जथाभावी फ्याक्ने, थुपार्ने भण्डार गर्ने नगरी सुरक्षित तवरले तह लगाउने गरेको हुनु पर्दछ । (गम्भीर)

ड) वालीका रोग कीरा व्यवस्थापनमा एकीकृत रोग कीरा व्यवस्थापन प्रविधि अवलम्बन गराउनु पर्दछ । (प्रमुख)

५.२.१.२ असल मौरीपालन अभ्यासहरू (GBP):

असल मौरीपालन अभ्यासले मह एवं अन्य मौरीजन्य उपजहरूको गुणस्तर मापदण्ड सुनिश्चित गर्छ र मानव उपभोगको लागि सुरक्षित रहेको प्रत्याभूति गर्छ । यसमा देहायका तत्व एवं सर्तहरूको सम्बोधन गर्नु पर्दछ ।

५.२.१.२.१ कानूनी प्रक्रिया:

- क) एकल वा समूहगत जे जस्तो भएपनि मौरीपालन इकाइहरू सम्बद्ध सरकारी निकायमा विधिवत् दर्ता गराएको हुनु पर्दछ । दर्तावाल इकाइहरूसंग दर्ता गराएको यकिन दिलाउने प्रमाणपत्र वा अन्य कागजात उपलब्ध हुनु पर्दछ । (प्रमुख)
- ख) दर्ता भएका मौरीपालन इकाइले सालवसाली रूपमा आफ्नो व्यवसायको स्थिति अवस्थिति अद्यावधिक गरी दर्ता नविकरण गरेको हुनु पर्दछ । (सामान्य)
- ग) मौरीपालन तथा मह प्रशोधन प्रवर्द्धनका लागि कुनै पनि श्रोत वा माध्यमबाट वितरण हुने प्रोत्साहन-सुविधा उपभोग गर्न दर्तावाल इकाइहरूलाई सहज हुनेछ । (प्रमुख)
- घ) दर्तावाल मौरीपालन तथा मह प्रशोधन इकाइहरूले मौरी नीति २०७३ तथा वातावरण नीति २०५० को पालना गरेको हुनु पर्दछ । (सामान्य)

५.२.१.२.२ मौरीपालनका लागि उपयुक्त वातावरण:

- क) मौरी आरक्ष धूलो धुवाँ र फोहर रहित, कीटनाशक विषादी प्रयोग नहुने, गह्रौं धातुका धाउ-कोडाकर्कट केही नभएको, रेडियोधर्मी वस्तुहरूको लसपस नहुने, आनुवंशिक तवरमा परिवर्तित वाली वनस्पति प्रयोग नभएका, फोहर पानी नजम्ने सफा सुगधर स्वच्छ र सुरक्षित स्थानमा स्थापना गरेको हुनु पर्दछ । (गम्भीर)
- ख) माथि क) मा उल्लेख भएका वस्तुस्थिति सम्बन्धमा मौरी राख्नु अघि सुक्ष्म तवरले अवलोकन र अध्ययन गरी अभिलेख राखेको हुनु पर्दछ । (सामान्य)
- ग) मौरी चरन सफा, सुगधर, कोडा कर्कट केही नभएको, कलकारखाना, अस्पताल, नगरपालिकाका डम्पिंग स्थलहरूबाट निस्कने बग्ने फोहोरहरूबाट मुक्त हुनु पर्दछ । (गम्भीर)
- घ) मौरीको चरन विचरण सीमाभित्र रस तथा कुट उपलब्ध गराउने चरन वाली तथा वन्य वनस्पति बोट विरुवा प्रशस्त हुनु पर्दछ । यसमा मौरीपालकले पनि बाटो घाटो, नहर किनार, खाली पाखा पखेराहरूमा मौरीले विचरण गर्ने बोट विरुवाहरूको वृक्षरोपण गर्ने र हुर्काउने गरेर मौरीपालनको उत्पादकत्व सुदृढ गराउनु पर्दछ । मौरीले विचरण गर्ने केही वनस्पतिहरू अनुसूचीमा दिईएको छ । (प्रमुख)

५.२.१.२.३ मौरीपालन पकेट क्षेत्र छनौट र विकास:

स्वादिलो तर नाजुक खाद्य वस्तु र हजारौं कोमलांगी छाउरा सहित सानो कोठरी भित्र हजारौंको संख्यामा बसेरा गर्ने मौरीमा धेरै थरी साना ठूला प्राणी एवं सूक्ष्म जीवहरूबाट आक्रमण संक्रमण हुने भएकोले मौरीपालकले मौरीको सुरक्षामा विशेष ख्याल गर्नु पर्ने हुन्छ ।

मौरीले आफ्नो चारा आफैले प्रकृतिबाटै खोजी गुजारा गर्ने भएकोले उसलाई सुदृढ चरनको आवश्यकता पर्दछ। यी आवश्यकताहरूको ख्याल गर्दै मौरीको सुरक्षाको लागि मौरी आरक्ष पकेटको विकास गर्न देहाय बमोजिम गर्नु पर्दछ :

- क) मौरीको चरन विचरण सीमाभित्र रस तथा कुट अटुट रूपमा प्राप्त हुने चरन वाली तथा अन्य वनस्पतिका बोट विरुवाको खेती एवम् वृक्षरोपण गराएको हुनु पर्दछ। यसमा मौरीपालकले पनि बाटोघाटो, सडक, खोलानाला, नहरहरूका किनारा, खाली पाखा पखेरा, वनक्षेत्रहरूमा मौरीले विचरण गर्ने बोट विरुवा लगाउने हुर्काउने गर्नु पर्दछ। मौरीले विचरण गर्ने केही सुरक्षित एवं मौरीमैत्री वनस्पति तथा वालीहरू अनुसूचीमा दिईएको छ। (प्रमुख)
- ख) मौरी आरक्ष स्थलबाट दुई तीन किलोमिटरको सेरोफेरो भित्र अरिंगाल-वच्छियुंहरूको गोलो भए नभएको बुझी पहिल्याई नष्ट गरेर मौरीलाई सुरक्षित गराएको अभिलेख राखेको हुनु पर्दछ। (प्रमुख)
- ग) मौरी आरक्ष स्थलमा बाँदर, भालु, मलसाँप्रोहरूको विगविगी छ कि छैन अध्ययन गरी सुरक्षाको व्यवस्था गरेर अभिलेख राखेको हुनु पर्दछ। (सामान्य)
- घ) मौरीपाल्ने स्थलमा हिउ, तुसारो, हुरी, बतास, बाढी पहिरो आदिको जोखिम भए सुरक्षाको व्यवस्था गरेको हुनु पर्दछ। (प्रमुख)
- ङ) मौरी आरक्षमा धुलौटे सडकको असर नपर्ने मानिसको ओहोर दोहोर भई राख्ने पदमार्ग, पशु चरन, ब्यापारिक चहलपहल आदिको घच्चा नलाने गरी राख्ने व्यवस्था गरेको हुनु पर्दछ। (प्रमुख)
- च) मौरी आरक्षको सेरोफेरोमा सफा, स्वच्छ र गह्रौं धातुका टुक्राटुकी, घाउ आदिबाट मुक्त, रेडियोधर्मी वस्तु, पेट्रोलियम पदार्थ, रोग कीटनाशक विषादी, कारखाना, अस्पताल तथा डम्पिंग स्थलबाट निस्कने धूलो, धुँवा, वगने वस्तुको लसपस एवं मिसावट हुने भए प्रतिकारक उपचार गरी गराई अभिलेख राख्ने गरेको हुनु पर्दछ। (गम्भीर)
- छ) मौरी पाल्ने पकेटमा मौरी तथा मौरी उपजमा बाधा, व्यवधान वा प्रदुषण गराउने केही तत्वहरू देखिएमा तिनको निराकरण गर्न प्रतिकारात्मक उपचार गरेको र अभिलेख राखेको हुनु पर्दछ। (गम्भीर)
- ज) मौरी आरक्ष एवं चरन सीमाभित्र फोहोर पानी जम्ने खाल्डाखुल्डी भए पुरपार गर्ने गरेको हुनु पर्दछ। (गम्भीर)
- झ) मौरीले विचरण गर्ने सीमा भित्र आनुवंशिक तवरमा परिवर्तित वाली वनस्पति खेती गरेको हुनु हुँदैन। यसले मौरी उपजहरूलाई विषाक्त बनाउँछ। (गम्भीर)

५.२.१.२.४ मौरीका प्रजातिय छनौट:

- क) मौरीपालनका लागि मत्थर स्वभावका बढी परिश्रमी र उत्पादनशील, कम हुल निर्यास गर्ने, घार त्याग कम गर्ने खालका मौरी छनौट गरेको हुनु पर्छ। (सामान्य)
- ख) व्यापक र विस्तृत चरन हुने सडक यातायातको सुगमता भएका ठाउँ, विशेषतः तराई, भित्री मधेस एवं सुगम पहाडी टार उपत्यकामा वाह्य मौरी एपिस मेलिफेरा जातको मौरीको व्यवसायिक प्रयोग गरेको राम्रो हुन्छ। (प्रमुख)

- ग) यातायातको सुगमता कमजोर भएका दूरदरारका पहाडी तथा पर्वतीय क्षेत्रमा नेपाली स्वदेशी मौरी ए. सेच्याना मौरीको प्रयोग नै राम्रो भई रहेको छ । (प्रमुख)
- घ) नेपालमा पश्चिमको पर्वतीय क्षेत्रमा हजारौं वर्ष देखि रहेको मौरीका भौगोलिक प्रजातिहरूमा मिलाउने सेच्याना मौरी पनि बढी उत्पादनशील हुन सक्ने देखिएको छ । यसलाई पहाडी भेगमा तलतिर ल्याएर विकास गर्नु राम्रो हुनेछ । (प्रमुख)

५.२.१.२.५ मौरीमा देखापरेको क्षेत्रीयकरण व्यवस्थापन:

असल मौरीपालन अभ्यासको उद्देश्य देशमा युगौं देखि रहेर देशको वालीनालीको उत्पादकत्व र जैविक विविधता सुनिश्चित गर्न महत्वपूर्ण योगदान पुऱ्याउदै आएका स्थानीय रैथाने मौरीहरूको संरक्षण र सम्बर्द्धन गर्ने र सुगम सम्भाव्य क्षेत्रमा ब्यवसायिक मौरीपालन प्रवर्द्धन गरी धेरै भन्दा धेरै स्वच्छ र स्तरीय मह उत्पादन गराउने समेत भएकोले प्राकृतिक तवरमै देखा परेको घर मौरीहरूका क्षेत्रीयकरण प्रकृयाको कदर गर्दै त्यही अनुसार ब्यवस्था गरेको राम्रो हुनेछ । असल मौरीपालन अभ्यासका स्वामित्वकर्ता र ब्यवसायीहरूले यस दिशामा सजग हुन आवश्यक छ ।

- क) नेपालमा युगौं देखि बसेरा गर्दै आएका एकै रुप स्वरुप स्वभावका घारे मौरी ए.डोस्यार्टा र भीर मौरी ए. लेवोरियोसाले निश्चित क्षेत्रमा सीमित भई क्षेत्रीयकरण अपनाएर बाँची रहे जस्तै एकै प्रकृति र स्वभावका एशियाली घर मौरी ए.सेच्याना र युरोपेली घर मौरी ए. मेलिफेराले पनि खास गरी नेपालका चितवन र दाङ उपत्यकाहरूमा देखा परेको क्षेत्रीयकरणलाई स्वीकार गर्नु नेपालको मौरीपालनको हितमा हुने देखिन्छ । सबै सरोकारवालाले यस प्रवृत्तिको कदर गर्नु राम्रो हुन्छ । (सामान्य)
- ख) नेपालको सुगम र सहज एवं ब्यापक र विस्तृत चरण उपलब्ध हुन सक्ने तराई, भित्री मधेस तथा सडक पुगेका होचा नदी उपत्यका तथा पहाडी टार एवं उपत्यकाहरूमा ए.मेलिफेरा मौरीमा आधारित भएर ब्यवसायिक मौरीपालन गर्दा राम्रो हुनेछ । (प्रमुख)
- ग) कमजोर यातायात भएका दुर्गम पहाडी तथा पर्वतीय क्षेत्रमा स्थानीय रैथाने मौरी ए.सेच्याना विभिन्न पारिप्रजातिमा आधारित संरक्षण मौरीपालनलाई प्रोत्साहित गर्दा राम्रो हुनेछ । (प्रमुख)
- घ) सम्भाव्य वातावरणीय र पारिस्थितिक तथा आर्थिक, सामाजिक प्रभाव अध्ययन नगरी अरु विदेशी मौरी आयात गर्नु मौरीपालनको हितमा हुने छैन । (गम्भीर)

५.२.१.२.६ मौरीपालन गोलाका सामयिक व्यवस्थापन:

मौरीपालनको उत्पादन प्रभावकारिता र उत्पादित वस्तुको गुणस्तरमा असल सामयिक व्यवस्थापनको विशेष महत्व रहन्छ । तसर्थ: मौरीपालन र उपज व्यवस्थापनको अनुगमन र मूल्याङ्कन गर्दा विशेषतः देहायका कुराहरूमा विशेष ध्यान दिनु पर्छ ।

- क) नियमित किसिमले साप्ताहिक तवरमा मौरी घर खोली गोला निरीक्षण गर्ने र आवश्यकता अनुसार सामयिक व्यवस्थापन गर्ने गरेको हुनु पर्दछ । (गम्भीर)
- ख) खासगरी शीतकाल र वर्षाकालको अन्त्यतिर घर खोली भित्र बाहिर सफागर्ने, कुनै रोगव्याधको संकेत देखिएमा जैविक एवं भौतिक तवरले उपचार गर्ने ब्यवस्था गरेको हुनु पर्दछ । (गम्भीर)
- ग) कमजोर मौरी गोलाले विभिन्न रोगव्याध तथा प्राकृतिक दुश्मनहरू निम्त्याउने र गम्भीर

(Handwritten signatures and marks)

उपचारको आवश्यकता बढाउने भएकोले त्यस्ता कमजोर गोलाहरूलाई संयोजन र समान गराएको एवं उत्प्रेरक प्राशन दिई कृयाशील बनाएको हुनु पर्दछ । (गम्भीर)

- घ) मौरीपालकले आफ्नो मौरी गोला राखेका वा राख्ने आरक्षस्थलको सरसफाइ गरी फोहोर पानी जम्ने खाल्डाखुल्डी पुरेको र चरन वाली कृषकलाई पनि सरसफाइ गर्न लगाएको हुनु पर्दछ । त्यस्तै मौरीले प्रयोग गर्ने पानीको श्रोतमा कुनै रसायनिक, विषादी, रेडियोधर्मी वस्तु, गह्रौं धातुका धाउ तथा कुडाकर्कट, कलकारखाना अस्पताल एवं डम्पिंग स्थलका फोहोर आदि मिसिएको छ कि हेरी सरसफाई गरेको हुनु पर्दछ । (प्रमुख)
- ङ) प्रतिकुलताबाट मौरीलाई जोगाई स्वस्थ कृयाशील तुल्याउन मौसम अनुसार आवश्यक छोपो, ओत-छहारी, घर परिवेष्टन आदि गरेको हुनु पर्दछ । त्यस्तै घर भित्र मौरीले छोपन नसकेका चाका चौकसहरु हटाउने र घरमा सम्वातनको व्यवस्था गरेको हुनु पर्दछ । (गम्भीर)
- च) मौरीलाई कृत्रिम खाना दिंदा प्रदुशित मह, खुदो, फलफूलहरुको भोल, विग्रेको मह दिएको हुनु हुदैन । (गम्भीर)
- छ) बीष लागेका, रोग लागेका, परजीवी सुलसुलेले ग्रस्त परेका मौरीगोलालाई आरक्षबाट अलग्याई छुट्टै राखेको हुनु पर्दछ । (प्रमुख)

५.२.१.२.७ केही विशेष व्यवस्थापन अभ्यासहरु:

उत्कृष्ट सामाजिक जीवन जिउने मौरीका केही विशेष कृयाकलापहरु हुन्छन् । तिनलाई उचित व्यवस्थापन नगरी वेवास्ता गर्दा मौरीपालकले गम्भीर समस्याहरु भेल्लुपर्ने हुन्छ । त्यसकारण त्यस्ता कृयाकलापको व्यवस्थापन तर्फ विशेष ध्यान दिनुपर्ने हुन्छ । यस्ता परिस्थितिहरुको अनुगमन कर्ताले देहाय बमोजिम अवलोकन गर्नु पर्दछ:

- क) मौरीको हुल निर्यास, बितपाते कर्मी, घर त्याग, वृद्धोद्वार, लुटपाट आदि विशेष कृपयाकलापहरुको कहिले र कसरी व्यवस्थापन गरेको हो तिनको पूरा अभिलेख राखेको हुनु पर्दछ । (गम्भीर)
- ख) माथि (क) मा उल्लेख भएको विशेष कृयाकलापहरु जस्तै गोला स्थानान्तरण, कृत्रिम प्राशन, शीतकालीन परिवरेटन, गोला वृद्धि विभाजन र विस्तार आदि विशेष व्यवस्थापन कार्यहरुको पनि अभिलेख हेरी अनुगमन गर्नु पर्दछ । (प्रमुख)
- ग) मौरीस्थानान्तरण गर्दा स्थानान्तरण गरी लैजाने क्षेत्रको पूर्वावलोकन गरी त्यहा रोग व्याध हुन सक्ने, प्राकृतिक दुश्मनहरुको आक्रमण हुन सक्ने, अस्पताल एवं कलकारखानाका निष्काशनहरु खुला बगिरहेको छुन् कि, नजिकमा नगरपालिकाका डम्पिंग स्थलहरु छुन कि, कृषि रसायन विषादी, रेडियोधर्मी वस्तुहरु, गाह्रो धातुका धाउ कुँडाकर्कट यत्रतत्र मिल्किएका छरिएका, फैलिएका छुन कि अध्ययन गरी आवश्यक सरसफाइ र व्यवस्थापन गरेर मात्र मौरी स्थानान्तरण गरेको हुनु पर्दछ । (गम्भीर)
- घ) स्थानान्तरण गर्ने क्षेत्रमा मौरी चर्ने किसिमको आनुवंशिक तवरमा परिवर्तन गरिएका वालीहरु खेती गरिएको छ छैन यकिन गरेर त्यस्तो वालीमा फूल नफुल्ने समय पारी स्थानान्तरण गरेको हुनु पर्दछ । (गम्भीर)
- ङ) गोला वृद्धि वा विस्तार गर्दा रोगी वा समस्यायुक्त गोलाबाट गरेको हुनु हुदैन । (गम्भीर)
- च) रोगव्याध, सुलसुले एवं किरा प्रवृति दुश्मनको उपचारमा जैविक एवं भौतिक विधिले भ्याएसम्म

रसायनिक एवं प्रतिजैविक उपचार गरेको हुनु हुँदैन । रसायनिक औषधी, विषादी, प्रतिजैविक औषधी प्रयोग गरेको अवस्थामा छ, हप्तासम्म उपचार गरेको गोलावाट मह एवं अन्य उपज समेत काढ्नु हुँदैन । (गम्भीर)

छ) मौरीको चरन सीमाभित्र वा स्थानान्तरण गर्ने क्षेत्रमा गुराँस, चिमाले, वुलु, अंगेरी जस्ता ग्रायनोटक्सिन जस्तो लागू पदार्थ पैदा गर्ने वनस्पति छ छैनन् अध्ययन गरी अभिलेख राख्ने, त्यस्ता वनस्पतिमा फूल फुल्ने वेलामा मौरी, नलैजाने, हटाउने वा त्यस्ता फूलवाट मौरीलाई अन्यत्र डोर्‍याउने, मोड्ने व्यवस्था गरेको हुनु पर्दछ । (गम्भीर)

५.२.१.२.८ मौरीगोलावाट मह आदि उपज काढ्ने व्यवस्था:

नेपालमा मौरीजन्य उपजमा परम्परागत रूपमा मह तथा मैनालाई लिइने गरेको छ । हिजो आज कटु, मौरीलिसो (propolis), रोयलजेल, आदि प्रति पनि नेपाली मौरीपालकले अभिरुची देखाउन थालेका छन् । तसर्थ: सबै मौरी उपजहरूको उत्पादनलाई देहाय बमोजिम लिनु पर्ने हुन्छ:

क) मौरी गोलावाट मह काढ्ने व्यवस्था:

- १) परिपक्क भएको मह मात्र काढ्ने गरेको हुनु पर्दछ । चाकाको ९०% कोष टालेको मह परिपक्क हुने भएकोले ९०% टालेको मह मात्र काढ्ने गरेको हुनु पर्दछ । कम टालेको, छाउरा चौकसमा भएको र छाउरा मिसिएको चौकसको मह काढ्नु हुँदैन । (गम्भीर)
- २) आधुनिक धारवाट मह काढ्दा भण्डार कक्षबाट काढेको हुनु पर्दछ । मह काढ्ने मह मदानी (Honey Extractor) को प्रयोग गरी काढेको हुनु पर्दछ । (प्रमुख)
- ३) मुढे, खोपे धारवाट मह काढ्दा दुवै छेउतिरका मह भरेर पुरा टालेको चाकाबाट मात्र काढेको हुनु पर्दछ । (प्रमुख)
- ४) मह काढ्ने प्रयोग गर्ने चक्कु स्याँगी, मह मदानी, मह हाल्ने, राख्ने भाँडा खिया नलाग्ने स्टेनलेस स्टिलको वा लेप लगाएको अन्य धातुका वा खाद्य स्तरका प्लाष्टिकले बनेको हुनु पर्दछ । (प्रमुख)
- ५) रोग लागेको, रसायनिक वा प्रतिजैविक औषधीले उपचार गरेका, विषादी लागेको गोलावाट मह काढ्नु हुँदैन । (गम्भीर)
- ६) धुलो धुवा भएको, हुस्सु कुहिरो लागेको ओसिलो अवस्थामा खुला वातावरणमा मह काढ्नु हुँदैन । त्यस्तै मौरी गोलाहरूको वीचमा पनि खुला अवस्थामा मह काढ्नु हुँदैन । मौरी गोलाहरूको वीचमा नै मह काढ्नु पर्ने भएमा भुलको पर्दाले छोपेर मात्र काढ्ने गरेको हुनु पर्दछ । (गम्भीर)
- ७) मह काढ्दा रसको प्रवाह राम्रो छुँदै गरेको हुनु पर्दछ । (गम्भीर)

५.२.१.२.९. उत्पादक कहाँ ताजा भण्डारण व्यवस्थापन

मह भण्डारणमा महको गुणस्तर विगाने तत्वहरू महमा भित्रिने ठूलो जोखिम रहन्छ । मौरी पाल्ने साना कृषकहरूको घर कटेरामा मह राख्न वा भण्डारण गर्न उपयुक्त छुट्टै ठाउँ नहुन पनि सक्छ । त्यसकारण मह काढेपछि व्यवस्थापनमा विशेष सावधानी अपनाउनु पर्ने हुन्छ । यसमा देहाय बमोजिम गरेको हुनु पर्दछ :

- क) घरमा मह भण्डारण गर्न सफा सुगधर सितल (<२५डि.से.), सुख्खा (<६५%RH) र राम्रो सम्वातन भएको, केटाकेटी, विराला कुकुर, हाँस, कुखुरा, परेवा, मुसा, मौरी, कमिला, साडला आदिको पहुँच नपुग्ने स्थान हुनु पर्दछ। (प्रमुख)
- ख) मह राख्न खिया नलाग्ने, टम्म मिलेको, पेचदार विक्रो लाग्ने स्टेनलेस स्टीलको, खाद्यस्तरका प्लाष्टिकका जार, जर्किन, वाल्टिन आदिको व्यवस्था हुनु पर्दछ। खिया लाग्ने टिन, फलामका भाँडा, नपोलेको माटाका भाँडा, कडा गन्ध आउने काठका भाँडाहरुमा मह राखेको हुनु हुँदैन। (गम्भीर)
- ग) मह भण्डारण गर्ने भाँडामा हाल्नु अघि महलाई ४८ घण्टा सम्म थिग्रिन दिएको र पिँधमा जम्मा भएको थिगार र माथि सतहमा उत्रिएको कसरहरु नपर्ने गरी वीचको सफा मह मात्र खुद्रा वा थोक प्याक गर्ने भाँडामा भरेर राखेको हुनु पर्दछ। (गम्भीर)
- घ) महलाई धुलो धुवा, गन्ध आउने ठाउँमा, सुर्तीजन्य पदार्थ, रसादि, विषादि, प्रतिजैविक औषधी, पेट्रोलियम पदार्थ, गह्रौ धातुहरु, रेडियोधर्मी वस्तु आदि संग एउटै कोठा वा एकै ठाउँमा राखेको हुनु हुँदैन। यस्तै ताजा महलाई पुरानो, जमेर कनिको बनेको, विग्रिएको महसंग मिसाउनु वा संगसंगै राखेको हुनुहुँदैन। (गम्भीर)
- ङ) मह हाल्ने, भण्डार गर्ने भाँडावर्तन प्रयोग गर्नु अघि राम्रोसंग धोई पखाली सुकाएको हुनु पर्दछ। भिजेको चिसो भाँडामा मह भर्नु हुँदैन। (गम्भीर)
- च) मह भरेको भाँडामा महको श्रोत, उत्पादक, मौरी मह काढेको मिति सबै खुलाएर लेवल लगाएको हुनु पर्दछ। (प्रमुख)

५.२.१.२.१०. अन्य मौरी उपजहरु उत्पादन:

- क) मौरीमैन उत्पादन व्यवस्थापन:

मौरी मैन मह पछिको दोश्रो धेरै उत्पादन हुन सक्ने वस्तु हो। यसलाई खेर नफाली व्यवस्थित तवरले संभाल्न सके मौरीपालनबाट थप लाभ लिन सकिन्छ। मह काढ्न चाका ताछ्दा आउने कोष ढक्कन र २/३ वर्ष पुराना चाका मैनको श्रोत हुन्छन्। यिनलाई देहाय बमोजिम व्यवस्थापन गर्नु पर्दछ :

- १) चाका ताछ्दा निस्केको कोष ढक्कन वाट मह तह्याई जम्मा गरेर बन्द भाँडामा राखेको हुनु पर्दछ, (प्रमुख)
- २) घरमा भएका दुई वर्ष भन्दा पुराना मैला चाका २/२ वर्षमा निकाल्ने गरेको हुनु पर्छ, (सामान्य)
- ३) जम्मा भएका ढक्कन र पुराना चाकालाई सौर्य तापित मैन पगाल्ने यन्त्रमा हाली घाममा राखी गाल्ने गरेको हुनु पर्दछ, (सामान्य)
- ४) मैन धेरै भए ठुला देक्वीमा पानीमा पकाई गाल्ने र सबै पगले पछि आकार दिने भाँडामा खन्याई जमाउने गरेको हुनु पर्दछ, (सामान्य)
- ५) जमेको मैनको तलमाथिका थिगार उतार खुर्केर फाली सफा मैन तयार गरेको हुनु पर्दछ, (सामान्य)

- ६) उत्पादन गरी प्रशोधन गरेको सफा मैनलाई मैन पुतली, मैन खवटे नलाग्ने गरी सुरक्षित तवरले राखेको हुनु पर्दछ। (प्रमुख)

ख) कुट उत्पादन व्यवस्थापन:

नेपालका मौरीपालकहरु मौरीका लघुतर (Lesser) उत्पादनहरु प्रति ख्याल गर्दैनेथे। अहिले आएर भने यस्ता गैरपारम्परिक उत्पादनहरु प्रति पनि महत्व दिन थालेका छन्। ती लघुतर उत्पादन मध्ये मौरीघारबाट कुट उत्पादन गर्न देहाय बमोजिम गरेको हुनु पर्दछ :

- १) कुट संकलन गर्न मौरीघारको प्रवेशद्वारमा कुटपासो प्रयोग गरिएको हुनु पर्दछ, (सामान्य)
- २) मानव उपभोगको लागि कुट संकलन गर्दा २३ दिनको अन्तरमा पासो प्रयोग गरी कुट निकाल्ने गरेको हुनु पर्दछ, (सामान्य)
- ३) संकलित कुटलाई राम्रो सम्वातन हुन सक्ने भाँडोमा हालेर ४५° से. सम्मको तापक्रममा सुकाउनु पर्दछ। सोभै घरमा खुला राखेको हुनु हुँदैन। सुकाएको कुटमा २.५% देखि ६% मात्र चिसान हुनु पर्दछ। (प्रमुख)
- ४) राम्रोसंग सुकेको कुटलाई मिहिन मेसको जालीवाट चालेर सफा गरेको हुनु पर्दछ। (सामान्य)
- ५) कुट उत्पादन राम्रो प्रवाह भएको वेलामा मात्र गरेको हुनु पर्दछ। त्यसरी कुट निकाल्नु मौरीको लागि राम्रो हुँदैन। यस्तै सैध भरि घरमा कुटपासो जोडेको पनि राम्रो हुँदैन। (सामान्य)
- ६) सुकाएको सफा गरेको कुटलाई सफा राम्रो विको लाग्ने भाँडोमा प्याक गरी राखेको हुनु पर्छ, (सामान्य)

ग) मौरी लिसो (Propolis) उत्पादन व्यवस्थापन :

मौरी लिसो मौरी घरबाट निकाल्न सकिने अर्को बहुमूल्य वस्तु हो। यो एउटा गम जस्तो लस्सादार रोजिन हो र यो विभिन्न प्रयोगमा आउँछ। मौरीले यसलाई घरमा विभिन्न किसिमले प्रयोग गरेको हुन्छ। यसको उत्पादन गर्न देहाय बमोजिम गरेको हुनु पर्दछ।

- १) मौरी अन्तरभन्दा साना छिद्रहरु भएको प्लाष्टिकको पातो बनाएर एपिस मेलिफेराको घरमा चौकस माथि राखेको हुनु पर्छ। मौरीले ती छिद्रहरु लिसोले टाल्दछन्। सबै छिद्रहरु टालेको पाता निकालेर फ्रिजमा राखी सुकाउनु पर्दछ। लिसो सुकेपछि प्लाष्टिकको पाता मोडेर वा टकटक्याएर वा बस लगाएर वा खुर्केर भार्ने गरिन्छ। (प्रमुख)
- २) एपिस मेलिफेरा मौरीका चाका चौकसका बारमा लतपतिएको लिसो ज्यावलले खुर्केर जम्मा गर्नु पर्छ। (सामान्य)
- ३) उत्पादित लिसोलाई राम्रोसंग विको लाग्ने भाँडोमा हाली १०/१२ से.को तापक्रममा शीतल ठाउँमा भण्डारण गरेको हुनु पर्छ। (प्रमुख)
- ४) रंगरोगन गरेको घरबाट लिसो निकाल्दा घरमा लगाएको रंग नमिसिने गरी विशेष सावधानी लिएको हुनु पर्दछ। (प्रमुख)

घ) शाहीखुराक (Royal jelly) उत्पादन व्यवस्थापन:

मौरीले कलिला (तीन दिनसम्मका) छाउरा, रानु बन्ने छाउरा र रानु मौरीलाई समेत विशेष प्रकारको खुराक खुवाउँछन्। यो धेरै पोषिलो र कायवर्धक खुराक हुन्छ। विशेषतः रानु बन्ने छाउरा र रानुलाई खुवाइने भएकोले रोयल जेली भनीएको हो। यो कलिला कर्मी मौरीको दैहिक उपज हो र कर्मी मौरीको शीर ग्रन्थीबाट रसाउँछ। यसलाई देहाय बमोजिम उत्पादन गरिन्छ :

- १) चाका कोषबाट तीन दिन भित्रका छाउरा निकालेर पन्छाई कोषको पिँधमा भएको रोयल जेली सुक्ष्म चम्चीले निकालिएको हुन्छ। (प्रमुख)
- २) रानुकोषमा भएको रोयल जेली पनि ड्रपर वा सिरिञ्ज को सहाराले निकाल्न सकिन्छ। (प्रमुख)
- ३) मौरीले तीन दिन भित्रका सामान्य वा रानु बन्ने छाउरालाई क्रमिक प्राशन गर्ने भएकोले छाउरा निकाली ड्रपर वा सिरिञ्जले जेली निकाल्दा मौरीले फेरी रोयल जेली हाल्ने भएकोले पटक पटक भिक्त सकिन्छ। (सामान्य)
- ४) कोषबाट निकालेर रोयल जेलीलाई तत्काल सफा गरी विसंक्रमण समेत गरिएको भाँडोमा हालेर विक्रो लगाई फ्रिजमा राखेको हुनुपर्छ। (गम्भीर)

ङ) मौरी विष उत्पादन व्यवस्थापन:

मौरीको विषग्रन्थीमा विष (Venom) उत्पादन भई विष थैलीमा जम्मा भएको हुन्छ। यसलाई कुशलतापूर्वक निकाली प्रयोगमा ल्याउने गरिन्छ। यस्तो मौरी विष (Bee-venom) लाई देहाय बमोजिम निकाल्ने गर्नु पर्दछ।

- १) काँचको पाता वा सफा कपडा वा फिल्टर पेपरमा पातलो भिल्लीदार पत्र लगाई मौरीलाई समातेर वा विद्युतीय झड्का दिएर चिल्ले गराउनु पर्दछ। मौरीले चिल्लेपछि विष क्षेपण गर्छ। त्यो विष काँचको पातामा लागेर सुको पात्रा बन्दछ। यसलाई खुर्केर जम्मा गर्न सकिन्छ। (प्रमुख)
- २) त्यस्तै गरी कपडा वा फिल्टर पेपरमा क्षेपण गरेको विषलाई भने धुलाउने तत्वको सहाराले निकालेर जमाउने वा सुकाउने गर्दछन्। (प्रमुख)

च) मौरी छाउरा उत्पादन व्यवस्थापन :

विभिन्न देशमा त्यहाका विपन्न वर्गका मानिसहरूले मौरी छाउरालाई प्रोटीनको श्रोतको रूपमा प्रयोग गर्ने गरेको पाइन्छ। नेपालमा मह काढ्दा काढिने छाउरा सहितका चाका चपाउने मानिस भेटिन्छन्। अर्कोतिर मौरीका छाउरा निकालेर सुकाई पिधेर पाउडर वा चक्की बनाई विक्री गर्ने चलन पनि छ। त्यस्तै गरी छाउरा सुकाएर बनाएको पाउडरलाई सर्वोत्तम कुट-विकल्प (pollen substitute) को रूपमा प्रयोग गर्ने पनि गरिन्छ। यस्तो मौरीको छाउराको देहाय बमोजिम उत्पादन गरिन्छ :

- १) भाले कोष भएको चाका घरमा राखेर फुल पार्न दिने र त्यस फुलबाट छाउरा निस्की १०/११ दिनको भए पछि कोष टाल्नु अघि तिनलाई निकालेर प्रयोग गर्न सकिन्छ। (प्रमुख)
- २) त्यसरी निकालेको छाउरा सुकाई पिधेर पाउडर वा चक्की/गोली बनाई विक्रीमा

राखिन्छ । (प्रमुख)

- ३) छाउरा सुकाई पाउडर बनाएर राख्ने र कुटको विकल्पको रूपमा मौरीलाई नै दिने गरिएको हुन्छ । (प्रमुख)

छ) न्यूक्लियस मौरीगोला उत्पादन व्यवस्थापन:

मौरीगोलाको सानो रूपलाई न्यूक्लियस गोला भनीन्छ । सानो भएपनि न्यूक्लियस गोलामा पनि तीनै वर्गका मौरी हुन्छन् । न्यूक्लियस गोला उत्पादन गरेर विक्री गर्न र मौरीपालनको आर्थिक लाभ बढाउन सकिन्छ । न्यूक्लियस गोला उत्पादन देहाय वमोजिम गर्न सकिन्छ :

- १) प्राकृतिक हुल प्रयोग गरी गोला उत्पादन गर्ने

गोला फुटेर निस्केको प्राकृतिक हुललाई पक्रेर न्यूक्लियस घरमा बसाल्ने र माउ गोलावाट छाउरा सहितको चाका एक र मह चाका एक समेत निकालेर दिएको हुनु पर्दछ । यो पहिलो हुल हो भने यसले तुरुन्तै पूर्णगोला सरह आफ्ना क्रियाकलापहरु शुरु गरिहाल्छ । (गम्भीर)

यदि दोश्रो, तेश्रो हुल भए त्यसमा कुमारी रानु हुने भएकोले गर्भ सेचनको लागि भाले मौरी छ छैन हेरेर नभए अन्यवाट खोजेर भएपनि ल्याएर दिनु पर्दछ । (गम्भीर)

- २) हुल फुटनु अघि कृत्रिम हुल निकाली न्यूक्लियस गोला उत्पादन गर्ने:

हुल फुट्ने प्रगतिमा रहेको गोलालाई निगरानीमा राख्ने र फुट्नु अघि नै एउटा मात्र रानुकोष सहितको छाउरा चाका दुई, महचाका दुई केही मौरी समेत निकालेर न्यूक्लियस घरमा राखेको हुनु पर्दछ । (गम्भीर)

त्यो न्यूक्लियस घरमा कृत्रिम खाना समेत दिएर बन्द गरी ४८ घण्टा सम्म अँध्यारो र ठण्डा कोठामा लगेर राख्ने र ४८ घण्टा पछि निकालेर कहाँ राख्ने हो लगेर राख्ने, भाले भए नभएको हेरी नभए अन्य गोलावाट ल्याई हालिदिने गर्नु पर्दछ । (गम्भीर)

२/४ दिन पछि रानु निस्की भाले लागेर पछि फुल पार्न थाल्दछ र न्यूक्लियस गोलाले पूर्णता पाउँछ । (प्रमुख)

- ३) गोला विभाजन तरिकावाट न्यूक्लियस गोला तयार गर्ने:

दश फ्रेम पुरा भरेको स्वस्थ, मजबुत र पूर्ण गोला छान्ने र कतिवटा न्यूक्लियस गोला तयार गर्ने हो त्यति न्यूक्लियस घर तयार राखेको हुनु पर्दछ । एउटा पूर्ण र स्वस्थ गोलावाट बढीमा पाँच वटासम्म न्यूक्लियस गोला तयार गर्न सकिन्छ । (प्रमुख)

माउ गोलावाट दुई दुई वटा छाउरा र मह चाका निकाली एउटा एउटा न्यूक्लियस घरमा हाल्ने र केही मौरी समेत हाल्ने । यस्ता न्यूक्लियस घरलाई कृत्रिम खाना समेत दिई मौरी निस्कन नसक्ने गरी बन्द गरेर ठण्डा कोठामा लगेर ४८ घण्टा सम्म राखेको हुनु पर्दछ । (प्रमुख)

४८ घण्टा पछि निकालेर कहाँ कहाँ राख्ने हो लगेर राख्ने, भित्र रानु कोष बनाएको छ छैन नियालेर हेर्ने । रानु कोष बनाएको भए निगरानीमा राख्ने र हुकिन लागेपछि एउटा स्वस्थ रानु कोष राखी अरु हटाउने वा अरु रानु कोष नभएको न्यूक्लियसमा लगेर प्रत्यारोपण गर्ने गर्नु पर्दछ । (गम्भीर)

केही दिन पछि रानु निस्की भाले लागेर फुल पार्न थाले पछि न्यूक्लियस गोलाहरुले विक्रीका लागि पूर्णता पाउँछ । (प्रमुख)

- ४) राम्रो न्यूक्लियस गोलामा चार वटा फेम (दुई वटा छाउराको र दुई वटा महको चाका) हुनु पर्दछ । (गम्भीर)
- ५) रोग लागेको र कमजोर गोलाको हुल पक्रने, विभाजन गर्ने र न्यूक्लियस गोला तयार गर्ने गर्नु हुँदैन । (गम्भीर)

५.२.१.२.११ मौरीघारको नाप साइज व्यवस्थापन:

मौरीले गुँड लगाई पोलो जमाउने मानिसले उपलब्ध गराएको भाँडा वा कोठरीलाई मौरी घर भनीन्छ । मुढे खोपे घरहरुको कुनै निश्चित नाप साइज हुँदैन तर आधुनिक घर निश्चित नाप साइजमा आधारित हुन्छन् । वास्तवमा आधुनिक मौरी घर निर्माण एक किसिमले विशिष्ट इञ्जिनियरिङ्ग कार्य बन्दछ । यसको नाप साइजमा अलिकति मात्रै फरक पच्यो भने पनि सम्पूर्ण मौरीपालन नै जटिल र व्यवस्थापन अभ्यास लागू गर्ने नसकिने बन्न जान्छ । तसर्थ मौरीपालकले मौरी घर छान्दा विशेष ध्यान दिएको हुनु पर्दछ । प्रचलनमा रहेका मौरीघारका नापनक्सा **अनुसूची २ (क) र (ख)** मा दिइएको छ । मौरी घर छान्दा वा बनाउदा देहाय बमोजिम गर्नु पर्दछ :

- क) मौरीघार विशेष गरी वातावरणमा कुनै प्रकारको दुर्गन्ध प्रदुषण नछोड्ने प्राकृतिक सामग्रीबाट बनेको हुनु पर्दछ । मौरी घर बनाउनको लागि नेपालमा टुनीलाई सर्वोत्तम काठ मानिएको छ । टुनी जस्तै रेसादार हलुका, टिकाउ र मौरीले रुचाउने अरु जातका काठ पनि प्रयोग गर्न सकिन्छ । (प्रमुख)
- ख) घर भित्रको मौरी अन्तर मौरीका जाति प्रजाति अनुसार फरक हुने भएकोले खास गरी नेपालको तराई तथा भित्री मधेसको ए.से.याना इण्डिकाको लागि सात मिलिमिटर, पहाडी प्रदेशको ए.से.इण्डिकाको लागि आठ मिलिमिटर र उच्च पहाडको ए.से.सो.याना को लीग नौ मिलिमिटरको मौरी अन्तर दिएको र ए.मेलिफेरा का लीग ९.५२५ मिलिमिटरको मौरी अन्तर दिइएको हुनु पर्दछ । (गम्भीर)
- ग) माथि (ख) मा उल्लेख गरिए जस्तो विशेषतायुक्त घर निर्माण गर्ने कालिगढले विशेष तालिम लिएको हुनु पर्दछ । (गम्भीर)
- घ) घरको चौकसमा लगाउने तार किला काँटा र संवातन (Ventillation) छिद्रहरुमा लगाउने जाली खिया नलाग्ने धातुको अवशेष नछाड्ने खालको स्टेनलेस स्टिलको हुनु पर्दछ । (गम्भीर)
- ङ) घरको बाहिरी सतहमा मात्र तैल रंगले पोतेको हुनु पर्दछ । भित्री भागमा कुनै रंग प्रयोग गरेको हुनु हुँदैन । (सामान्य)
- च) मौरीघार खरिद गर्दा दक्ष कालिगढले बनाएको लाइसेन्स प्राप्त व्यवसायीबाट मात्र खरिद गर्नु पर्दछ । (प्रमुख)
- छ) नेपालमा प्रयोग भइरहेको परिवर्तित न्यूटन बी र ल्यांगष्ट्रथ घरको नाप नक्साको विवरण अनुसूची २ (क) र (ख)मा दिइएको छ ।

५.२.१.२.१२. मौरीका शत्रुजीव तथा रोगव्याध व्यवस्थापन :

एउटा सानो बन्द कोठरी भित्र हजारौ कोमलांगी छाउरा र स्वादिलो खानाको भण्डारण साथ वीसौ पचासौ हजारको संख्यामा मौरीको वसेरा हुने भएकोले मौरीगोलामा विभिन्न शत्रुजीव (pests, predators and parasites) तथा शाकाणु, विषाणु, हुँसी एवं प्रोटोजोवा (जीवाणु) हरूको आक्रमण एवम् संक्रमण हुने गर्दछ। यस्ता जीवहरुबाट मौरीको संरक्षण गर्न विभिन्न उपचार विधि तथा सामग्री प्रयोग गर्नु पर्ने हुन्छ र यसले महमा दुषण प्रदुषण भित्रिन सक्ने जोखिम समेत बन्दछ। तसर्थ: मौरीका शत्रुजीव तथा रोगव्याध व्यवस्थापनमा देहाय वमोजिम सावधानी अपनाएको हुनु पर्दछ।

- क) शत्रुजीव तथा रोग व्यवस्थापनमा सम्भव भए सम्म भौतिक तथा जैविक विधि अपनाएको हुनु पर्दछ। यस्ता विधिमा गोला मजबुत बनाउने, घर भित्रको सरसफाइमा सचेत रहने, मौरीले छोप्न नसकेका चाकाहरु घरबाट निकाली सुरक्षित राख्ने, आरक्षणको २/३ किलोमिटरको सेरोफेरोमा अर्रिगाल, बच्छिउँका पोलोहरु मार्ने, मास्ने, बाँदर, भालु, मलसाँप्रो आदिले घर पल्टाउन नसक्ने गरी राख्ने आदि कृयाकलापहरु अवलम्बन गरेको हुनु पर्दछ। (प्रमुख)
- ख) मौरीमा बयस्क मौरी र छाउरा अवस्थामा लाग्ने रोगव्याध फरक हुने भएकोले उपचार पनि वेग्ला वेग्लै हुन्छ। (सामान्य)
- ग) गोलालाई मजबुत र बलियो बनाएर वयस्क अवस्थाका (रानुलाई फुल पार्नबाट रोक्ने) रोगहरुको धेरै हदसम्म रोकथाम हुन सक्छ। (सामान्य)
- घ) रोगाएका गोलालाई एक डेढ हप्ता प्रजननशून्य गराएर मौरीलाई नै रोगी र मरेका छाउरा हटाई सफा गर्न प्रेरित गर्न सकिन्छ अथवा चाका टकटक्याएर पनि मरेको छाउरा हटाउन सकिन्छ। (गम्भीर)
- ङ) शत्रुजीव तथा रोग रोकथामको लागि कमजोर गोलाहरुको संयोजन गराउने, प्रोटिनयुक्त चारा प्रशस्त खुवाउने, गोलालाई भोकाउन नदिने, संक्रमित गोलालाई अलग्याउने घरमा ओस जम्न नदिने जस्ता कृयाकलाप अपनाएको हुनु पर्दछ। (गम्भीर)
- च) भ्यारोवा ज्याकोव्सोनी (Varroa jacobsoni) तथा ट्रोपिलिल्याप्स क्लयारी (Tropilaelaps clareae) जस्ता वाह्य परजीवी सुलसुलेको रोकथाम गर्न गोलाका भाले छाउरा हटाउने, नष्ट गर्ने, गोलालाई एक डेढ हप्ता छाउरा विहिन बनाउने जस्ता जैविक विधि र मौरीका शरीरबाट सुलसुले भाग्ने बटुल्ने र नष्ट गर्ने जस्ता भौतिक विधि अपनाएको हुनु पर्छ। (गम्भीर)
- छ) उपचारमा प्रयोग भएका औजार उपकरणहरु वेला वेलामा सरसफाइ र निसंक्रमण गरेको हुनु पर्दछ। (प्रमुख)
- ज) शत्रुजीव तथा रोग व्याध व्यवस्थापनमा अपनाइएका विधि प्रकृया र सामग्रीको तथा तिनको नतिजा सम्बन्धी विवरणको अभिलेख राखेको हुनु पर्दछ। (गम्भीर)

५.२.१.२.१३. जंगली मौरीहरुको संरक्षण व्यवस्थापन:

नेपालमा कठ्यौरी (A. florea), खागमौरी (A. dorsata) र भिरमौरी (A. laboriosa) गरी तीनवटा जंगली मौरी छन्। यी बाहेक नेपालको रैथाने घरमौरी (A. cerana) को जंगली गोलाहरु पनि प्रशस्त

भेटिन्छन् । यिनले युगौं देखि नेपालको पारिस्थितिक प्रणालीको भागिदार भएर देशको खेती उत्पादन सुनिश्चित गराउन र जैविक विविधताको संरक्षण र सम्वर्द्धनमा महत्वपूर्ण योगदान गर्दै आएको हुन् । भविष्यमा पनि यिनको योगदानको अझ बढी आवश्यकता हुने छ । तसर्थ: यी जंगली मौरी र जंगली अवस्थामा रहेको मौरीको जगेर्ना र सम्वर्द्धन गर्नु पर्ने हुन्छ । यस दिशामा सरोकारवाला समुदायलाई सचेत र सजग तुल्याउन देहायका अभ्यासहरू अवलम्बन गराउनु पर्ने हुन्छ :

- क) मह सिकार गर्ने समुदायले समूहमा संगठित भई सम्वद्ध सरकारी निकायमा दर्ता गराएको हुनु पर्दछ । (गम्भीर)
- ख) सिकारी समूहले जंगली मौरीको आश्रय स्थलको वरिपरिका वनक्षेत्र, नांगा पाखा, पखेरा, सडक नहर, कुलोका किनारमा मौरीले विचरण गर्ने बोट विरुवा प्रशस्त लगाई हुर्काई चरन विकास गरेर वातावरण सुदुह गराएको हुनु पर्दछ । वृक्षरोपणको लागि चिउरी, गाईतिहारे लाँकुरी, हाडेबयर, जुरे मयल, काफल, बोरेज, रुदिलो, कुटसिमल आदि उपयोगी वनस्पति बन्न सक्छन् । (गम्भीर)
- ग) खास गरी भिर मौरीको क्षेत्रमा गुराँस, चिमालो, बुलु, अंगेरी जस्ता ग्रयनोटक्सिन (Grayanotoxin) जस्तो विषाक्त वस्तु पैदा गर्ने बोट विरुवा धेरै हुने भएकोले ती विरुवामा फूल फुलेको बेलाको मह नकाढी छोडिदिनु मह उपभोक्ताको सुरक्षाको दृष्टिकोणले राम्रो हुनेछ । (गम्भीर)
- घ) खाग मौरी भिरमौरीको गोलोमा सोभै आगो भोस्ने गर्नु हुँदैन । (गम्भीर)
- ङ) भर्खरै बसेका साना गोलाको सिकार नगरी बचाउनु पर्दछ । (गम्भीर)
- च) मह काढ्दा मौरी मैत्री पारिस्थितिकिय विधि अवलम्बन गर्नु पर्दछ । यसो गर्दा चाकाको छाउरा भाग वचाएर मह खण्डको एकापट्टि छेउको आधा टुक्रा मात्र काटेर निकालेको हुनु पर्दछ । एक दुई हप्तामा मौरीले काटेको भाग पुर्छ र अनि अर्को पट्टिको बाँकी भाग काट्ने गर्नु पर्दछ । (गम्भीर)
- छ) महको सिकार र मौरी संरक्षण दुवै व्यवस्थित गराउन निश्चित आचार संहिता (Code of Conduct) निर्माण गरी कार्यान्वयन गराउनु पर्दछ । (गम्भीर)

५.२.१.२.१४ परागसेचनका लागि मौरी व्यवस्थापन :

परागसेचन वनस्पति जगतको महत्वपूर्ण प्रकृया हो । परागसेचन हुन सकेन भने वाली सहित बोट विरुवामा घोगा, बाला, फल, कोशा, बीउ बिजन केही लाग्दैन । मौरी बोट विरुवाको सबैभन्दा प्रभावकारी र भरपर्दो परागसेचन गराउने एजेण्ट हो । यस हिसाबले मौरी मानिसको महत्वपूर्ण पारिस्थितिक सहयात्री बनेको छ । तसर्थ वाली तथा फलफूलको परागसेचनको लागि मौरीलाई देहाय बमोजिम परिचालन गर्नुपर्दछ :

- क) वालीमा-फलफूलमा राम्रोसंग फूल फुलेपछि मात्र मौरी लैजानु पर्दछ । (सामान्य)
- ख) वालीको श्रोत र घनत्व अनुसार मौरी गोला प्रयोग गरेको हुनुपर्दछ । (सामान्य)
- ग) मौरीलाई लक्षित वाली फलफूलमा केन्द्रित गराउने गरेको हुनुपर्छ । (सामान्य)
- घ) घरमा छाउरा जनन र मह भण्डारणका लागि प्रशस्त स्थान उपलब्ध गराएको हुनुपर्छ । (सामान्य)

- ड) वाली तथा फलफूल कृषकहरूमा परागसेचनको महत्त्व बुझाउन विशेष सचेतना कार्यक्रम चलाएको हुनुपर्दछ । (प्रमुख)
- च) वाली तथा फलफूलमा फूल फुल्न थालेपछि अन्तिम फूल रहेसम्म कुनै विषादी प्रयोगमा निरुत्साहित गर्ने गरेको हुनुपर्दछ । (गम्भीर)
- छ) परागसेचनका लागि देहायका कुराको ख्याल गर्नुपर्दछ :
- मौरीगोलामा ६० प्रतिशत खुला छाउरा भएको ६/७ वटा चाका हुनुपर्दछ ।
 - वालीको घनत्व अनुसार प्रति हेक्टर (२० रोपनी = ३० कट्ठा) क्षेत्रफलमा कम्तिमा चार गोला मौरी हुनुपर्दछ ।
 - रस र कुट जम्मा गर्न र छाउरा जनन गर्न चाका आधारसहितका खाली चौकसहरू प्रशस्त उपलब्ध गराउनु पर्दछ ।

५.२.१.२.१५ रानु मौरीको हेरविचार र संरक्षण :

रानु मौरी गोलाको महत्वपूर्ण सदस्य हुन्छ । बीसौं पचासौं हजारको संख्या हुने जमातमा एउटा मात्र रानु हुन्छ । त्यही एकलो रानुले गोलालाई एकमुष्ट वशमा राख्ने र अनुशासित तवरले संगठित गरी परिचालन गरेको हुन्छ । यस्तो महत्वपूर्ण सदस्यलाई मौरीपालकले देहाय बमोजिम हेरविचार र संरक्षण गरेको हुनुपर्दछ :

- क) घर खोले वित्तिकै सर्वप्रथम रानुको अवस्थिति खोज्ने गरेको हुनु पर्दछ । (प्रमुख)
- ख) बीसौं पचासौं हजारको जमातमा हुने एक मात्र रानुको सहज पहिचानका लागि उसको पिठ्युँमा कुनै चम्किलो टिका लगाएको हुनु पर्दछ । (सामान्य)
- ग) रानुलाई समाउँदा उसको पेटमा कुनै दबाव नदिई छाति मुनि सबै खुट्टाहरूमा एकमुष्ट समाउनु पर्दछ । (सामान्य)
- घ) गोलामा नयाँरानु भित्र्याउँदा रानु पिँजडा प्रयोग गरेको हुनुपर्दछ । (सामान्य)
- ड) कुमारी रानु र भर्खरै भाले लागेको रानु भएको गोलालाई धेरै विथोल्नु हुँदैन । (सामान्य)
- च) गोलामा नयारानु भित्र्याउनु अघि पुरानो बुढी रानु वा विकास भई रहेका रानुकोशहरू हटाएको हुनु पर्दछ । (प्रमुख)
- छ) हुर्कन लागेका रानुकोशहरूको कोष रक्षकद्वारा व्यवस्थापन गर्ने गरेको हुनुपर्दछ । (सामान्य)
- ज) रानुको पखेटा कत्रने काम जोखिम पूर्ण हुन्छ । सकेसम्म पखेटा कत्रनु हुँदैन । (सामान्य)
- झ) भाले लागेका नयारानु भए मात्र पखेटा कत्रने गरेको हुनु पर्दछ । एक वर्षमा एउटा मात्र पखेटा कत्रने गर्दा रानुको उमेर भट्ट थाहा पाउन सकिन्छ । (सामान्य)

५.२.१.३ असल मह प्रशोधन अभ्यास:

५.२.१.३.१ कानुनी हैसियत प्राप्ति :

कुनै पनि निजी कम्पनी, फर्म वा कृषि सहकारीले महको व्यवसाय संचालन गर्न सर्वप्रथम नेपाल सरकारको सम्बन्धित निकायमा दर्ता गर्नु पर्ने छ । मह प्रशोधन कार्य शुरु गर्नु पहिले खाद्य प्रविधि तथा गुण नियन्त्रण विभागबाट नेपालको खाद्य ऐन बमोजिम अनिवार्य रूपमा अनुज्ञापत्र लिनु

पर्दछ । यसरी गरिएको दर्तालाई अद्यावधिक गर्न तोकिएको अवधिभित्र नवीकरण गरेको हुनुपर्दछ ।

५.२.१.३.२. ताजा मह संकलन :

मह प्रशोधन गर्ने इकाइले यथासक्य ताजा मह संकलन गर्न प्रयत्न गर्नु पर्दछ । ताजा भएन भने प्रशोधन गरी उत्पादन गरेको महको गुणस्तरको सुनिश्चितता गर्न सकिदैन । तसर्थ देहाय बमोजिमका प्रक्रिया पुरा गरेका प्राथमिक उत्पादकहरूसंग मात्र ताजा मह संकलनमा जोड दिनु उत्तम हुन्छ :

१. पानी परेको समयमा मह काढिएको हुनुहुँदैन, वातावरणमा भएको जलांस महले सोस्न सक्ने हुंदा महमा जलांसको मात्रा बढ्न गई गुणस्तर बिग्रिएको हुनसक्तछ । (गम्भीर)
२. मह काढ्ने बेलामा धुँवा लगाउदा सोभै चाकामा पर्ने गरी लगाइएको हुनु हुँदैन, यसो गरे महमा धुँवाको गन्ध मिसिई गुणस्तर बिग्रिएको हुनसक्तछ । (गम्भीर)
३. मौरीको चाकामा महकोश, छउराकोश, कुटकोष आदि हुन्छन् । मह काढ्दा महकोष वा कक्षबाट मात्र काढिएको हुनु पर्दछ, जस्तै गर्दा महको गुणस्तर कायम गर्न सकिन्छ । (प्रमुख)
४. महका चौकोष सहितका चाका घरबाट छुट्याए पछि धेरैबेर घाममा राखिएको हुनु हुँदैन, त्यसो गरेमा तापक्रम बढ्न गई गुणस्तर बिग्रिएको हुन सक्तछ । (गम्भीर)
५. मह काढ्ने मेशिन पूर्ण रुपमा स्टेनलेस स्टिल वा अन्य संक्रमण नगर्ने खालको हुन जरूरी हुन्छ, नत्र खिया लागेको भाँडामा मह काढ्दा महमा खिया मिसिएर गुणस्तर खस्किएको हुन सक्तछ । (गम्भीर)
६. मह काढ्ने ब्यक्तिको सरसफाइ, विशेष गरी हातको सरसफाइमा पर्याप्त ध्यान दिइएको हुनु पर्छ । (गम्भीर)

५.२.१.३.३. कच्चा मह प्याकिड तथा ढुवानी -

यदि मह प्रशोधन गर्ने स्थल मौरी आरक्ष (Apiary) संगै वा नजिकै छ भने घरबाट निकालेका चाकाहरु उपयुक्त प्लाष्टिक वा स्टेनलेस स्टिलका सफा भाँडामा राखी, उपयुक्त तबरले छोप्ने र काढ्ने स्थलसम्म लैजाने । तर काढ्ने स्थल टाढा भए उपरोक्त बमोजिम तयार भएका चाका सहितका भाँडाहरुलाई उपयुक्त ढुवानीका साधनबाट काढ्ने स्थलसम्म लैजानु पर्दछ । तर, यस्तो ढुवानीको साधन सफा र कुनै दुर्गन्ध नभएको हुनु पर्छ, अन्यथा गन्ध सर्न सक्तछ । साथै, ढुवानी गर्दा सकेसम्म घामको प्रत्यक्ष रापबाट जोगाउनु पर्दछ, किनकि यस्तो तापले महको गुणस्तर बिगार्न सक्तछ । (गम्भीर)

किसानको स्तरमा काढिने महमा गुणस्तर बनाई राख्न मह काढ्दा आवश्यक सरसफाइ तथा प्याकिड एवम् ढुवानी गर्दा माथिल्लो अनुच्छेद बमोजिम नै क्रियाकलाप संचालन गरेको हुनु पर्दछ । (गम्भीर)

५.२.१.३.४. प्रशोधन केन्द्रमा कच्चा मह भण्डारण -

कच्चा मह वा मह निकाल्नका लागि ल्याइएका चाकाहरुलाई भण्डारण गर्ने स्थल सफा, कम आर्द्रता भएको र प्रत्यक्ष घाम नलाग्ने हुनु पर्दछ । बढी तापक्रम भएमा किण्वन (Fermentation) लगायतका कारणले गुणस्तर बिग्रिन सक्तछ भने १४ डिग्री सेन्टीग्रेड भन्दा कम तापक्रम भएमा जम्ने हुन सक्तछ । (गम्भीर)

५.२.१.३.५. मह प्रशोधन अभ्यास-

माथि उल्लेख गरे बमोजिम काढिएको महको प्रशोधन सामान्यतया दुई तरिकाले गरिन्छ: घरेलु विधि र बैज्ञानिक विधि । मह काढ्दा महमा मैन, कुट, छाउरा लगायत अन्य बाह्य पदार्थहरूको समेत मिसावट भएको हुन सक्छ । साथै, महमा जलांशको मात्रा पनि कहिलेकांही आवश्यकता भन्दा बढी हुन सक्छ । त्यस्तै गरी महको गुणस्तर प्रतिस्पर्धी हुन हाइड्रोक्सी मिथायल फरफ्युरल (Hydroxy Methyl Furfural - HMF), इन्जाइम लगायत अन्य मापदण्ड अनुसारका प्यारामिटरहरू भित्र परेको हुनु पर्छ । असल मह प्रशोधनका लागि अपनाइने मुख्य प्रक्रियाहरू देहाय बमोजिम उल्लेख गरिएको छ:

(क) मह छान्ने र थिग्याउने :

घरेलु तथा बैज्ञानिक दुवै विधिबाट प्रशोधन गर्दा महलाई छान्ने र थिग्याउने गर्नु पर्दछ । घरेलु विधिबाट प्रशोधन गर्दा महलाई सफा मलमलको कपडा वा छान्ने विशेष प्रकारको कपडा (Filter Cloth) वा स्टेनलेस स्टिलको जाली प्रयोग गरी छान्नु पर्दछ । मह छान्न अप्ट्यारो हुने गरी जमेको भए हल्का ताप दिनु पर्दछ । यसरी छानिएर आएको महलाई एउटा सफा अग्लो भाँडो, सम्भव भए सम्म ग्लासको भाँडामा ७२ घन्टा सम्म राखी थिग्याउने । यो प्रक्रिया पछि मह बाहेकका गह्रौं तथा ठोस पदार्थहरू पिंधमा रहन्छन् भने कुट, मैजस्ता हल्का पदार्थहरू सबभन्दा माथिल्लो तहमा रहेका हुन्छन् । यसरी तीन तहमा रहेका मह र अन्य पदार्थहरूलाई सजिलै छुट्याउन सकिन्छ । बैज्ञानिक वा व्यवसायिक तरिका अनुसार प्रशोधन लाइनको शुरुमै जडान गरिएको उपरोक्त बमोजिमकै छान्ने र थिग्याउने प्रक्रिया अपनाइन्छ ।

(ख) तापीय उपचार :

जम्ने वा डल्ला पर्ने किसिमको महलाई सर्वप्रथम तताई पगालिन्छ र अन्य प्रक्रियामा लगिन्छ भने तरल महलाई सोभै प्रशोधन प्रक्रियामा पठाइन्छ । महलाई हानिकारक जीवाणुबाट मुक्त गरी यसको उपभोग्य अवाधि बृद्धि गर्न एवम् प्रशोधन प्रक्रियालाई सहज गर्न ४५ डि.से. देखि ५० डि.से.सम्मको तापक्रममा तताइन्छ । यसरी प्रशोधन गर्दा महको जलांशको मात्रा २०% भन्दा बढी भएमा थप ताप दिई वाष्पीकरण प्रक्रियाबाट २० प्रतिशत वा सो भन्दा कम बनाइन्छ । यस विधिबाट प्रशोधन गर्दा उच्च गुणस्तरको मह तयार गर्न प्रेसर फिल्टर समेत गरिन्छ । यो प्रक्रिया सम्पन्न गर्न महको तरलता बढाउनु जरुरी हुने हुँदा आवश्यकतानुसार ४५ डि.से. सम्मको ताप दिइन्छ । यसरी प्रेसर फिल्टर गरिसके पछि गुणस्तर नबिग्रियोस भन्नका लागि पुनः ४० डि.से. भन्दा कम तापक्रममा चिस्याइन्छ । चिसो भएको महलाई स्टोरेज ट्यांकीमा पठाइन्छ र आवश्यकता अनुसार अन्य महसंग मिसाई वा नमिसाई २४ देखि ४८ घन्टा सम्म राखिन्छ । उपरोक्त बमोजिम संचय गरिएको महलाई प्याकिङ गर्नु अघि पुनः ४५ डि.से. को तापक्रममा तताइन्छ र पहिले नै निसंक्रमण (Sterilize) गरिएका बट्टा वा बोतलमा भरिन्छ । र बिको लाउने र सिलिङ गर्ने कार्य गरिन्छ । (गम्भीर)

(ग) मह प्रशोधनमा ख्याल गर्नु पर्ने अन्य कुराहरू :

उपरोक्त बमोजिम प्याकिङ गरिएका महका बट्टा वा बोतलहरूमा उत्पादन मिति सहित लेवलमा हुनुपर्ने खाद्य ऐन अनुसारका जानकारीहरू उल्लेख गर्नु पर्ने हुन्छ । HMF को मात्रा तोकिएको भन्दा बढी भए मापदण्ड भित्र पर्दैन र सम्पूर्ण लट नै बजारीकरणमा लान मिल्दैन र व्यवसायीले आर्थिक नोक्सानी खेप्नु पर्ने हुन्छ । कतिपय क्वालिटी प्यारामिटरहरू नियमित रूपमा परीक्षण गरी

ठिक भएनभएको व्यवसायीले नै नियमित रूपमा यकिन गर्नु पर्ने हुंदा एउटा परीक्षण प्रयोगशाला समेतको व्यवस्था गर्नु पर्ने हुन्छ। यदि यसो गर्न सकिंदैन भने प्रत्येक लट बजारमा पठाउनु पहिले विश्वसनीय प्रयोगशालामा परीक्षण गरी गुणस्तर निश्चित गर्नु जरुरी हुन्छ। (गम्भीर)

५.२.१.३.६. महको गुणस्तर नियन्त्रण

क) नेपालको अनिवार्य गुणस्तर र अन्य गुणस्तरहरू :

नेपाल सरकारको खाद्य ऐन अनुसार कृषि विकास मन्त्रालय, खाद्य प्रविधि तथा गुण नियन्त्रण विभागले तयार गरेको महको अनिवार्य गुणस्तर (Mandatory Standard) देहाय बमोजिम रहेको छ : (गम्भीर)

(क) जलांश (Moisture)	२३.० प्रतिशतमा नबढेको
(ख) भष्म (Ash)	०.५ प्रतिशतमा नबढेको
(ग) सुक्रोज (Sucrose) शुद्ध फूलरसको महमा	५.० प्रतिशतमा नबढेको अन्य महमा
१०.० प्रतिशतमा नबढेको	
(घ) रेड्यूसिड सुगर शुद्ध फूलरसको महमा	६५.० प्रतिशतमा नघटेको
(Reducing Sugar) अन्य महमा	६०.० प्रतिशतमा नघटेको
(ङ) फ्रुक्टोज ग्लुकोजको अनुपात	०.९५ मा नघटेको
(Fructose Glucose Ratio)	
(च) अम्लता (Acidity as Formic Acid)	०.२ प्रतिशतमा नबढेको
(छ) पानीमा नघुल्ने ठोस पदार्थ	०.५ प्रतिशतमा नबढेको
(Water Insoluble Solid)	
(ज) हाइड्रोक्सी मिथायल फरफुरल	४० मि. ग्राम प्रति किलो ग्राममा नबढेको
(Hydroxymethyl Furfural)	

नेपालमा खाद्य पदार्थको गुणस्तर स्वैच्छिक (Voluntary) रूपमा पनि निर्धारण गरी कार्यान्वयनमा ल्याइएको छ। यस्तो गुणस्तरले उपभोक्तालाई आफ्नो उत्पादनको विश्वसनीयता बढाउन मद्दत गर्दछ, तर अनिवार्य होइन। सोही बमोजिम महमा पनि नेपाल सरकार, उद्योग मन्त्रालय, नेपाल गुणस्तर तथा नापतौल विभागको अगुवाइमा देहाय बमोजिम गुणस्तर तोकिएको छ: (प्रमुख)

(क) जलांश (Moisture)	२० प्रतिशतमा नबढेको
(ख) भष्म (Ash)	-
(ग) सुक्रोज (Sucrose)	६.० प्रतिशतमा नबढेको
(घ) रेड्यूसिड सुगर	६५.० प्रतिशतमा नघटेको

(Reducing Sugar)

(ड) फ्रुक्टोज ग्लुकोजको अनुपात

१.० मा नघटेको

(Fructose Glucose Ratio)

(च) अम्लता (Acidity as Formic Acid)

०.२ प्रतिशतमा नबढेको

(छ) पानीमा नघुल्ने ठोस पदार्थ

-

(Water Insoluble Solid)

(ज) हाइड्रोक्सी मिथायल फरफुरल

८० मि. ग्राम प्रति किलोग्राममा नबढेको

(Hydroxymethyl Furfural)

ख) कोडेक्स र अन्य अन्तर्राष्ट्रिय गुणस्तरहरू :

संयुक्त राष्ट्रसंघ, खाद्य तथा कृषि संगठन र विश्व स्वास्थ्य संगठनको संयुक्त आयोग कोडेक्स एलिमेन्टारियस कमिशन (Codex Alimentarius Commission) ले संयुक्त राष्ट्रसंघका सदस्य राष्ट्रहरूका लागि खाद्य पदार्थहरूको मापदण्ड तयार गरी कार्यान्वयनमा ल्याउँछ। विश्व व्यापार संगठनले पनि अन्तरराष्ट्रिय व्यापारका लागि खाद्य बस्तुको हकमा कोडेक्सकै मापदण्डलाई आधारमापदण्ड (Benchmark Standard) मान्ने प्रावधान गरेकोले यी मापदण्डहरूको महत्व अझ बढेको छ। महको हकमा पनि कोडेक्सले मापदण्ड बनाएको छ, जुन देहाय बमोजिम छ:

(क) जलांश (Moisture) साधारण

२१.० प्रतिशतमा नबढेको

हिथर र क्लोभर मह

२३ प्रतिशतमा नबढेको

(ख) भष्म (Ash)

०.४ - ०.६ प्रतिशतमा नबढेको

(ग) सुक्रोज (Sucrose) साधारण महमा

५.० प्रतिशतमा नबढेको

केहि विशिष्ट महमा

१०.० प्रतिशतमा नबढेको

(घ) रेड्यूसिड सुगर साधारण महमा

६५.० प्रतिशतमा नघढटेको

(Reducing Sugar) मधुशीत महमा

६०.० प्रतिशतमा नघढटेका

(ड) फ्रुक्टोज ग्लुकोजको अनुपात

(Fructose Glucose Ratio)

(च) अम्लता (Acidity as Formic Acid)

०.४ प्रतिशतमा नबढेको

(छ) पानीमा नघुल्ने ठोस पदार्थ साधारण

०.१ प्रतिशतमा नबढेको

(Water Insoluble Solid) स्क्वीज्ड मह

०.५ प्रतिशतमा नबढेको

(ज) हाइड्रोक्सी मिथायल फरफुरल

४० मि. ग्राम प्रति कि. ग्राम मा नबढेको

(Hydroxymethyl Furfural)

(भ) इलेक्ट्रिकल कन्डक्टिभिटी साधारण मह	०.८ mS/cmमा नबढेको
(Electrical conductivity) हनीड्यू र चेष्टनट मह	०.८ mS/cmमा नघटेको
(ड) डायस्टेज यूनिट (Diastase Unit)	८ युनिटमा नघटेको
(Shade Scale)	

नोट: mS/cm = mili Siemens per centimeter

(The Council of the European Union) (EU) बाट जारी भई युरोपियन संघका देशहरूले कार्यान्वयनमा ल्याएको मापदण्ड निम्न बमोजिम रहेको छ :

(क) जलांश (Moisture) साधारण	२०.० प्रतिशतमा नबढेको
हिथर मह	२३.० प्रतिशतमा नबढेको
बेकर्स (Bakeryमा प्रयोग हुने)मह	२५.० प्रतिशतमा नबढेको
(ख) भष्म (Ash)	-
(ग) सुक्रोज (Sucrose) साधारण महमा	५.० प्रतिशतमा नबढेको
सुन्तला जात लगायत विशिष्ट महमा	१०.० प्रतिशतमा नबढेको
लाभेन्डर लगायत विशिष्ट महमा	१५.० प्रतिशतमा नबढेको
(घ) रेड्यूसिड सुगर	-
(Reducing Sugar)	
(ड) फ्रुक्टोज ग्लुकोज जम्मा नेक्टार (Blossom) मह	६०.० प्रतिशतमा नघटेको
(Fructose Glucose Sum) हनीड्यू मह लगायत	४५.० प्रतिशतमा नघटेको
(च) अम्लता (Free Acid)	
साधारण मह ५० मिलिइक्वीभ्यालेन्ट प्रति	१००० ग्राममा नबढेको
बेकर्स मह ८० मिलिइक्वीभ्यालेन्ट प्रति	१००० ग्राममा नबढेको
(छ) पानीमा नघुल्ने ठोस पदार्थ साधारण	०.१ प्रतिशतमा नबढेको
(Water Insoluble Solid) प्रेस्ड मह	०.५ प्रतिशतमा नबढेको
(ज) हाइड्रोक्सी मिथायल फरफुरल:साधारण	४० मि.ग्रा.प्रति के.जी.महमा नबढेको
(Hydroxymethyl Furfural) ट्रपिकल क्षेत्र	८० मि.ग्रा. प्रति के.जी. महमा नबढेको
(भ) इलेक्ट्रिकल कन्डक्टिभिटी साधारण	०.८ mS/cm मा नबढेको
(Electrical conductivity) हनीड्यू र चेष्टनट मह	०.८ mS/cm मा नघटेको
(ड) डायस्टेज यूनिट (Diastase Unit) साधारण मह	८ युनिटमा नघटेको
(Shade Scale) सिट्रस लगायत मह	३ युनिटमा नघटेको

ग) नियन्त्रण बिन्दु तथा निरीक्षण (Control Points and Inspection):

मह लगायतका खाद्यवस्तुहरु खाद्य स्वच्छता र गुणस्तरका हिसाबले अति सम्वेदनशील मानिन्छन् । उत्पादन र प्रशोधनका केही बिन्दुहरुमा विशेष निगरानी गरिएन भने गुणस्तर खस्कन जान्छ र सम्पूर्ण लट बिक्री बितरण गर्न सकिदैन र ठूलो नोक्सानी खेप्नु पर्ने हुन्छ । त्यसैले प्रशोधनका केही सम्वेदनशील नियन्त्रण बिन्दुहरु निश्चय गरी नियमित रूपमा प्राविधिक कर्मचारीबाट निरीक्षण गराई गुणस्तर बनाई राख्नु पर्दछ । यसबारे विस्तृत रूपमा तल असल स्वास्थ्यकर अभ्यास एवम जोखिम विश्लेषण तथा अनिवार्य नियन्त्रण बिन्दु शीर्षकमा वर्णन गरिएको छ ।

ठूला लगानीकर्ताहरुले प्राविधिकको व्यवस्था आफै गर्न सक्ने भए पनि साना व्यवसायीका हकमा नेपाल सरकारले सहयोग गर्नु जरुरी हुन्छ । (गम्भीर)

घ) मह बेचबिखन र वितरण व्यवस्था :

पहिलो नेपाल ब्यापार एकीकृत रणनीति (Nepal Trade Integration Strategy - I) ले महलाई निर्यातयोग्य कृषि उपजको रूपमा पहिचान गरेको थियो । नेपालमा करिब १० हजार मे.टन मह उत्पादन हुन सक्ने विज्ञहरुले इङ्गीत गरेका छन् भने सन २०१५-१६ (आ.ब. २०७२-७३) को तथ्याङ्कअनुसार मौरी गोलाको संख्या २३२,००० र वार्षिक ३,५०० मे टन उत्पादन हुने गरेको छ ।

नेपालमा मौरीपालक किसानहरुले उत्पादन गर्ने एवम् जंगली मौरीको मह काढेर बिक्री गर्ने व्यक्तिहरु (Honey Hunters) ले संकलन गर्ने मह नै मुख्य प्राथमिक श्रोतहरु हुन् । यसरी संकलन हुने महलाई संकलक/विक्रेताहरुले खरिद गरी उपभोक्तालाई सोभै बिक्री गर्ने एक प्रकारको प्रक्रिया छ भने अर्को यी विचौलियाहरुले मह प्रशोधन गर्ने इकाइहरुलाई बेच्ने पनि गर्दछन ।

मह प्रशोधकहरुले मह प्रशोधन गरी आफ्नो ब्रान्डमा बजारमा लगी बेच्ने वा केहीले निर्यात पनि गर्दछन् । नेपाली मह बंगलादेश, कोरिया, संयुक्त अरब इमिरेट्स लगायतका देशहरुमा निर्यात हुने गरेको छ । यसरी निर्यात हुने मह पर्वतीय मह वा प्राङ्गारिक महको रूपमा बिक्री हुने गरेको छ । तथापि विभिन्न श्रोतका महहरु मिसाई मिश्रित (Blended) महको बिक्री बितरण गर्ने प्रक्रियाको प्राचुर्यता भएको हुंदा सबै लटहरुमा एकै किसिमको गुणस्तर (Quality Consistency) नहुने समस्या रहेको छ । साथै, युरोपियन संघले एपिस मेलिफेराको महलाई मात्र परिभाषामा पारेको हुंदा युरोपमा मह निर्यातमा अझ कठिनाइ छ । इयु राष्ट्रहरुले मह खरिद गर्न अवशेष अनुगमन योजना (Residue Monitoring Plan) कार्यान्वयन भएको हुनु पर्ने अर्को शर्त पनि राखेका छन् ।

यति हुंदाहुंदै पनि नेपाली महलाई मौरीको जात अनुसार, फूलको श्रोत अनुसार, घारे मौरी, भिरे मौरी, कठौरी मौरी, भौगोलिक क्षेत्र, आदि का महहरुलाई अलग अलग ब्राण्ड बनाई बिक्री बितरणमा ल्याउन सकियो भने देश भित्र र विदेशको बजार पनि सुनिश्चित गर्न सकिन्छ र यस क्षेत्रको विकास गर्न सकिन्छ ।

५.२.१.४ मह प्रशोधन केन्द्र स्थापना :

मह प्रशोधन केन्द्रको संरचना, सामान्य प्रयोगशाला, प्रशोधन सम्बन्धी औजार उपकरण, केन्द्रको भित्री बाहिरी वातावरण, परिचालन गर्ने कामदार कर्मचारी र प्रक्रिया आदि सम्बन्धित हुन्छन । यी विभिन्न तत्वहरुको देहाय बमोजिम व्यवस्थापन गरेको हुनु पर्दछ :

१. स्थान छनोट :

- प्रशोधन केन्द्रका लागि गुणस्तरमा असर नपुऱ्याउने, दुषण तत्वहरुको लसपस नहुने, धुँवा, धुलो, फोहोर, दुर्गन्ध आदिको जोखिम नहुने स्थान छनोट गरेको हुनु पर्दछ । (गम्भीर)
- छनोट गरिएको स्थल अस्वस्थकर चुहावट वा निष्कासन गर्ने कलकारखाना, अस्पताल, शहरी फोहोर डम्पिडस्थल देखि टाढा हुने गरी मौरी आरक्ष स्थल निर्धारण गरिएको हुनु पर्दछ । (गम्भीर)
- महमा कृषि रसायनहरु मल विषादी आदि, प्रतिजैविक औषधीहरु, पेट्रोलियम पदार्थ, रेडियोधर्मी बस्तुहरु, गहौँ धातुहरुका धाउ वा कुंडाकर्कट अदिको लसपस नहुने स्थानमा प्रशोधन केन्द्र रहेको हुनु पर्दछ । (गम्भीर)
- प्रशोधन केन्द्र धुलौटे सडकदेखि टाढा, ढलको राम्रो प्रबन्ध भएको, पानीको राम्रो सप्लाई भएको यथासम्भव हरियालीयुक्त स्थानमा हुनु पर्दछ । (प्रमुख)
- कच्चा पदार्थहरु, उत्पादित सामानहरु लागायतका आवश्यकीय सामग्रीहरु ओसारपसार गर्न सडकको व्यवस्था भएको हुनु पर्दछ । (प्रमुख)
- विद्युत लाइन पुगेको, तीन फेजको लाइन जडान गर्न सक्ने हुनु पर्दछ । (प्रमुख)

२. प्रशोधन केन्द्रको संरचना :

- प्रशोधन केन्द्रमा कार्यालय कक्ष, प्रदर्शन तथा बिक्री कक्ष, कच्चा मह संकलन कक्ष, तापीय उपचार कक्ष, मह चाल्ने, छान्ने र थिग्राउने कक्ष, प्याकिड, भण्डारण कक्षहरु, प्रयोगशाला आदि भएको हुनु पर्दछ । (गम्भीर)
- प्रशोधन कक्षका भुँइ, भित्ता धुन पखाल्न मिल्ने खालको, पानी नसोस्ने, प्रकाशको प्रशस्त व्यवस्था भएको लगायत असल स्वस्थकर एवम् उत्पादन अभ्यास बमोजिमको हुनु पर्दछ । (गम्भीर)
- अन्य व्यवस्थाहरु तल उल्लेख भए बमोजिम असल स्वस्थकर अभ्यास र असल उत्पादन अभ्यास उल्लेख भए बमोजिम हुनु पर्दछ । (गम्भीर)

३. औजार, उपकरण र भाँडाबर्तनहरु :

- मह प्रशोधन गर्न प्रयोग गरिने मेशिन, औजार र भाँडाकुडाहरु यसै निर्देशिकामा उल्लेखित असल स्वास्थ्य अभ्यास र असल उत्पादन अभ्यासमा लेखिए बमोजिम व्यवस्थापन गर्नु पर्दछ । (गम्भीर)
- प्रशोधन कार्यमा प्रयोग हुने नापतौलका औजारहरु बेलाबेलामा चेकजाँच गराई अंशाङ्कन (Calibration) समेत गराउने गर्नु पर्दछ । (प्रमुख)

४. प्रयोगशाला सम्बन्धी व्यवस्था :

प्रशोधन केन्द्रको कम्तिमा एउटा आधारभुत प्रयोगशाला हुनु पर्दछ । कच्चा पदार्थहरु, पानी र प्रशोधित उत्पादन आदिको विषादी, भेटेरिनरी औषधीका अवशेषहरु बाहेकका अनिवार्य मापदण्डमा उल्लेखित अन्य प्यारामिटरहरुको विश्लेषण गर्ने क्षमता भएको हुनु पर्दछ । (गम्भीर)

- प्रत्येक परीक्षणहरूको अभिलेख व्यवस्थित किसिमले राख्नु पर्दछ । (सामान्य)
- बेलाबेलामा नियमित श्रोतबाट प्राप्त हुने कच्चा पदार्थ र उत्पादित महका नमुनाहरू अन्तर्राष्ट्रिय मान्यता प्राप्त प्रयोगशाला (Accredited Laboratory) बाट परीक्षण गराई सो को नतिजा बमोजिम यदि मूल्य श्रृंखलामा केही सुधारगर्नु पर्ने भए गर्ने व्यवस्था मिलाउने र त्यसो नभए निश्चिन्त भएर व्यवसाय संचालन गर्ने । (गम्भीर)
- मान्यता प्राप्त रिफरेन्स प्रयोगशालासंग समन्वय गरी बेलाबखतमा परीक्षण गर्ने तरिका बारे अद्यावधिक गर्ने व्यवस्था मिलाउने । साथै, प्रयोगशाला उपकरणहरूलाई समय समयमा अंशाङ्कन (Calibration) गर्ने व्यवस्था मिलाउने । (प्रमुख)

५. कामदार कर्मचारी व्यवस्था :

यसै निर्देशिकाको असल स्वास्थ्य अभ्यास र असल उत्पादन अभ्यासमा उल्लेख भए बमोजिम कामदार कर्मचारीको व्यवस्था मिलाउनु पर्दछ ।

६. मह भण्डारण तथा ओसारपसार:

यसै निर्देशिकाको असल स्वास्थ्य अभ्यास र असल उत्पादन अभ्यासमा उल्लेख भए बमोजिम मह भण्डारण र ओसारपसारको व्यवस्था मिलाउनु पर्दछ ।

७. महको उद्गम पहिचान तथा फिर्ती व्यवस्था (Traceability and Recall) :

यसै निर्देशिकाको असल स्वस्थकर तथा उत्पादन अभ्यास शिर्षक अन्तर्गत अभिलेखिकरणमा उद्गम पहिचानका बारे उल्लेख गरिएको छ । बजारमा पठाइएको कुनै उत्पादनहरू उपभोग्य अवधि भित्र बिक्री नभएमा, उपभोक्ताबाट आएको गुणस्तर तथा स्वच्छता बारेको उजुरी सहि प्रमाणित भएमा, र आफ्नै अनुगमनबाट कुनै खराबी देखिए र मानव स्वास्थ्यमा प्रतिकूल असर पर्ने देखिएमा जुन लट नम्बरमा त्यस्तो कैफियत भेटिएको छ, त्यो लटका सम्पूर्ण उत्पादनहरू फिर्ता मगाउनु (Recall) पर्दछ । र यस्तो उत्पादनलाई प्रक्रिया पुरा गरी नष्ट गर्नु पर्दछ । (गम्भीर)

८. तालिमको व्यवस्था :

यसै निर्देशिकाको असल स्वस्थकर अभ्यास, असल उत्पादन अभ्यास र HACCP शिर्षक अन्तर्गत उल्लेख भएबमोजिम तालिमको व्यवस्था गर्नु पर्दछ । (प्रमुख)

९. दस्तावेजहरूको अभिलेखीकरण:

यसै निर्देशिकाको असल स्वस्थकर अभ्यास, असल उत्पादन अभ्यास र HACCP शिर्षक अन्तर्गत उल्लेख भएबमोजिम अभिलेखीकरणको व्यवस्था गर्नु पर्दछ । (सामान्य)

५.२.१.५ असल स्वस्थकर तथा उत्पादन अभ्यास :

५.२.१.५.१ असल स्वस्थकर अभ्यास (GHP- Good Hygienic Practice):

कुनै पनि खाद्यबस्तुको स्वच्छता एवम् गुणस्तर कायम राखी उत्पादन गर्नु आजको विश्वबजारको आवश्यकता भएकोछ । महको हकमा पनि मौरीपालन, मह काढ्ने, कच्चा मह संचयन गर्ने, ओसारपसार गर्ने, प्रशोधन गर्ने, ढुवानी गर्ने र खुद्रा बिक्री वितरण समेतका मूल्य श्रृंखलाका प्रत्येक चरणमा स्वस्थकर अभ्यासहरू अबलम्बन गर्नु जरुरी हुन्छ, जसलाई विस्तृत रूपमा देहाय

बमोजिम प्रस्तुत् गरिएको छ :

१.१. प्राथमिक उत्पादन :

स्वच्छ प्राथमिक उत्पादन गर्न मौरी पालन गर्ने क्षेत्रको वातावरण दुषित हुनुहुँदैन र कुनै प्रकारको कीरा, प्राणी तथा वनस्पतिमा हुने रोगहरु एवं मह वा चाकामा संक्रमण हुन सक्ने दुषक तत्व (Contaminants) हरुको नियन्त्रण गर्न सक्ने अवस्था विद्यमान हुनु पर्छ । यस बारे तल विस्तृतरूपमा वर्णन गरिएको छ ।

१.१.१ वातावरणीय स्वास्थ्य :

मौरी घरहरु राखिएको क्षेत्रमा कुनै प्रकारको हानिकारक तत्वहरु हावाबाट, पानीबाट वा मौरी चरनबाट घर र चाकासम्म पुग्नु हुँदैन । जस्तै फोहोर फाल्ने डम्पिङसाइटको नजिक, कुनै रसायनिक करखाना जहाँबाट हानिकारक रसायनहरु वातावरणमा छोडिएका होउन्, नजिकै भएका अस्वस्थकर पानीका श्रोतहरु आदिबाट हुनसक्ने संक्रमणबाट मौरी र चाकाहरु सुरक्षित हुनु पर्छ । (गम्भीर)

१.१.२ महको स्वस्थकर उत्पादन :

- क) हावा, पानी, माटो, मौरीलाई दिने खाद्य बस्तु, चरन क्षेत्रमा विषादीको प्रयोग, मौरीलाई उपचार गरिने भेटेरीनरी औषधीहरु आदिबाट महमा हुनसक्ने संक्रमणको नियन्त्रण गर्नु पर्दछ । (गम्भीर)
- ख) मौरीको स्वास्थ्यको राम्रो हेरबिचार गर्नु पर्दछ ता कि महको माध्यमबाट कुनै प्रकारको रोग मानिसमा नसरोस् । (गम्भीर)
- ग) मह वा चाका सम्म कुनै पनि प्रकारले मानव मलमुत्रको तथा अन्य हुन सक्ने संक्रमण हुन नपाओस् । (गम्भीर)

१.१.३. ओसारपसार, भण्डारण र ढुवानी (Handling, Storage and Transportation) :

- क) मौरी घर, चाका तथा भरखर काढिएको महलाई शत्रुजीव (Pest), रसायन, भौतिक र शुक्ष्म जीवाणुबाट हुन सक्ने संक्रमण एवम् अरु हानिकारक पदार्थहरुबाट ओसारपसार, भण्डारण र ढुवानीका बखत हरसंभव जोगाउनु पर्दछ । (गम्भीर)
- ख) तापक्रम र आर्द्रताको नियन्त्रणबाट मह चाका र महलाई कुहिन वा विग्रनबाट ओसारपसार, भण्डारण र ढुवानीका बखत हरसंभव जोगाउनु पर्दछ । (गम्भीर)

१.१.४ प्राथमिक उत्पादनमा सरसफाइ, संभार र व्यक्तिगत सरसफाइ (Cleaning, Maintenance and Personal Hygiene at Primary Production) :

उपयुक्त सुविधा (Facilities) र प्रक्रिया (Procedure) हरु ठिक ढंगले व्यवस्थापन गर्नु पर्दछ ताकि कुनै सफाइ र संभारका कामहरु प्रभावकारी ढंगले गर्न सकियोस् । (गम्भीर)

व्यवसायमा सामेल हुने व्यक्तिहरुको व्यक्तिगत सरसफाइमा ध्यान दिनु पर्दछ । (गम्भीर)

१.२ प्रशोधनस्थल : डिजाइन र सुविधाहरू (Establishment: Design and Facilities):

१.२.१ अवस्थिति, प्रशोधनस्थल र उपकरणहरू:

प्रशोधन गर्ने भवन, उपकरण र सुविधाहरूको अवस्थिति, डिजाइन र निर्माण गर्दा देहायका कुराहरूमा विचार पुर्याउनु पर्दछ :

- संक्रमण न्यूनीकरणका लागि दुषित वातावरण र रसायनिक उद्योगहरूको छेउमा मह प्रशोधन गर्ने इकाइ राख्न हुँदैन । (गम्भीर)
- डिजाइन र लेआउट यस्तो हुनु पर्छ कि उपयुक्त सरसफाइ, सम्भार र निसंक्रमण एवम् हावाको माध्यमबाट हुन सक्ने संक्रमण रोकन सजिलो होस् । (गम्भीर)
- प्रशोधन गर्दा महको संसर्गमा आउने सतह र सामानहरू विषालु नहुने (ल्यल तयहष्अ) एवम् खप्ने, सजिलै सफाइ र संभार गर्न सकिने हुनु पर्दछ । (गम्भीर)
- तापक्रम, आर्द्रता लगायतलाई नियन्त्रण गर्नु पर्ने सुविधाहरू हुनु पर्दछ । (गम्भीर)
- शत्रुजीव (Pest) छिर्ने र बस्ने हुनु हुँदैन । (गम्भीर)

१.२.२ परिसर र कोठाहरू (Premises and Rooms) -

मह प्रशोधन गर्ने भवनको डिजाइन र लेआउट यस्तो हुनु पर्छ कि यसले असल स्वास्थ्य अभ्यास कार्यान्वयन गर्न सजिलो होस् र मह प्रशोधनको बेला संक्रमण हुनबाट जोगाउन सकियोस् । साथै, भवन बनाउने सामग्री धेरै टिकने खालको हुनु पर्दछ र भवन सफा गर्न, मरम्मत संभार गर्न सजिलो एवम् निसंक्रमण गर्न मिल्ने खालको हुनु पर्दछ । मह प्रशोधन गर्ने भवनमा देहायका गुणहरू हुनु पर्दछ:

- पर्खाल, पार्टिसन र भुइँको सतह अभेद्य (Impervious) सामग्रीले बनेको र कुनै विषालु गुण नभएको हुनु पर्दछ । (गम्भीर)
- भुइँ एवम् भित्ता र पार्टिसनको भित्री सतहको केही उचाइ सम्म चिल्लो (smooth) हुनु पर्दछ । (गम्भीर)
- भुइँ (Floor) को निर्माण गर्दा ड्रेनेज र सफाइ सजिलैसंग हुने गरी गर्नु पर्दछ । (गम्भीर)
- सिलिड र ओभरहेड फिक्चर्स यस्तो तरिकाले बनाउनु पर्दछ कि फोहोरहरू नअडकिने होस् । (प्रमुख)
- भ्याल बनाउँदा सफा गर्न सजिलो, फोहोर नजम्ने, भिक्त र सफा गर्न मिल्ने कीरा छिर्न नसक्ने जाली लगाएको हुनु पर्दछ । (गम्भीर)
- ढोका चिल्लो, कुनै पदार्थ नटाँस्सिने सतह भएको एवम् सफाइ र निसंक्रमण गर्न सजिलो हुनु पर्दछ । (गम्भीर)
- प्रशोधन कक्षको महसंग सम्पर्कमा आउने सबै सतहहरू दुरुस्त, टिकाउ एवम् सफाइ, संभार र निसंक्रमण गर्न सजिलो हुनु पर्दछ । सामान्यतया यस्ता सतहहरू चिल्ला, अन्य वस्तु नसोस्ने, एवम् मह, डिटर्जेन्ट र निसंक्रमण गर्ने पदार्थहरू संग प्रतिक्रिया नगर्ने हुनु पर्दछ । (गम्भीर)

१.२.३. मेशिनरी औजारहरु :

- महको संसर्गमा आउने मेशिनरी औजार र भाँडाकुँडाहरु (Containers) पर्याप्त मात्रामा सफा गर्न सकिने, निसंक्रमण गर्न सजिलो एवम महमा संक्रमण नगर्ने किसिमका हुनु पर्दछ । (गम्भीर)
- मह तताउने र चिसो पार्ने उपकरणहरु यथासक्य छिटो तापक्रम पुग्ने र तापक्रम नियन्त्रण हुन सक्ने हुनु पर्दछ, नत्र तापक्रम आवश्यक भन्दा कम धेरै भई चाहिएको क्रिया नहुने हुन्छ । फलस्वरूप गुणस्तर कायम गर्न सकिदैन । (गम्भीर)
- प्रशोधनको क्रममा निस्कने फोहोर र उपउत्पादन राख्ने भाँडाकुँडा प्रष्टसंग चिनिने बनाउनु पर्दछ । (प्रमुख)

१.२.४ सुबिधाहरु (Facilities):

१.२.४.१ पानीको व्यवस्था

- पर्याप्त मात्रामा पिउनयोग्य (Potable water) पानीको संचय र विभिन्न प्रक्रियाका लागि बितरणको व्यवस्था मिलाउनु पर्दछ । (गम्भीर)
- ब्वाइलरले बाफ (Steam) निकालेर ताप दिने व्यवस्था मिलाइएको हकमा सो को लागि पिउन योग्य पानी नभए पनि हुन्छ, तथापी त्यसको लागि अलगगै मापदण्डको पानी चाहिन्छ । (प्रमुख)
- यसरी दुइखाले पानीको प्रयोग गर्नु पर्ने भए संचय गर्ने ट्यांक र बितरण प्रणाली अलग अलग हुनु पर्छ । (गम्भीर)

१.२.४.२ ड्रेनेज र फोहोर निस्कासन (Drainage and Waste Disposal):

- प्रशोधन कक्षमा मेशिनरी औजार र भाँडाकुँडाको सफाइ पश्चात निस्कने फोहोर पानी लगायतका फोहोरहरु निस्कासन गर्न पर्याप्त मात्रामा ढल/नाली (Drainage)बनाउने र फोहोर निस्कासनको व्यवस्था मिलाउनु पर्दछ । (गम्भीर)

१.२.४.३ सरसफाइ (Cleaning):

- मेशिनरी औजार र भाँडाकुँडा सरसफाइको लागि तातो र चिसो पानीको पर्याप्त व्यवस्था गर्नु पर्दछ । (गम्भीर)
- व्यक्तिगत सरसफाइ र शौचालयको व्यवस्था (तातो र चिसो पानी सहितको) हात धुने र सुख्खा बनाउने व्यवस्था मिलाउनु पर्दछ । (गम्भीर)
- उपयुक्त स्वास्थ्य मापदण्डको शौचालयको व्यवस्था मिलाउनु पर्दछ । (गम्भीर)
- कामदारको प्रशोधन कक्षमा लगाउने कपडा सफा हुनु पर्दछ, साथै कपडा फेर्ने कोठाको अलगगै व्यवस्था गरिएको हुनु पर्दछ । (गम्भीर)

१.२.४.४ तापक्रम नियन्त्रण:

तातो पार्ने र चिस्याउने क्रियाहरु नियन्त्रित हुनु पर्दछ, र आवश्यकता अनुसार भण्डारणमा समेत

(Handwritten signatures and marks)

तापक्रम नियन्त्रण गर्ने सुविधा हुनु राम्रो हुन्छ । (गम्भीर)

१.२.४.५ हावाको गुणस्तर र भेन्टिलेसन:

- हावाको माध्यमबाट महलाई संक्रमण हुनबाट जोगाउन, प्रशोधन कक्षको तापक्रम (Ambient Temperature) नियन्त्रण गर्न, सम्भावित दुर्गन्ध नियन्त्रण गर्न र आर्द्रता नियन्त्रण गर्न प्राकृतिक वा यान्त्रिक (Mechanical) भेन्टिलेसनको व्यवस्था गर्नु पर्दछ । (प्रमुख)
- भेन्टिलेसन प्रक्रिया यस्तो तरिकाले डिजाइन गर्नु पर्दछ कि संक्रमित क्षेत्रबाट सफा क्षेत्रमा हावाको बहाव हुनु हुँदैन । (गम्भीर)

१.२.४.६ प्रकाशको व्यवस्था (Lighting):

- प्रशोधन कक्षमा पर्याप्त प्रकाशको व्यवस्था गर्नु पर्दछ, ता कि स्वच्छ किसिमले कार्य गर्न सकियोस् । (गम्भीर)
- लाइटिङफिक्चर्स यस्तो तरिकाले जडान गर्नु पर्दछ कि कथं कदाचित टुटफुट भएमा सो का टुक्राहरु महमा नमिसिउन । (गम्भीर)

१.२.४.७ भण्डारण (Storage) :

- मह भण्डारण गर्ने र अखाद्य रसायनहरु जस्तै सरसफाइमा प्रयोग हुने डिटर्जेन्ट, लुब्रिकेन्ट्स, इन्धन आदिको भण्डारण अलग अलग गर्नु पर्दछ । (गम्भीर)
- भण्डारण सुविधा निर्माण गर्दा सरसफाइ गर्न सजिलो हुने, शत्रुजीव (Pest) छिर्न र बस्न नसक्ने आदि सुविधा हुनु जरुरी हुन्छ । (प्रमुख)

१.३ संचालन कार्यको नियन्त्रण (Control of Operation) :

१.३.१ कच्चा पदार्थको नियन्त्रण :

प्रशोधन इकाइमा प्राप्त हुने प्रत्येक लटको कच्चा पदार्थको गुणस्तर परीक्षण गरेर मात्र लिने गर्नु पर्दछ । शुष्म जीवाणु, विषादी र भेटेरिनरी औषधीका अवशेषहरु, किण्वन भए नभएको लगायतका प्यारामिटरहरुको यकिन गरिएका महको मात्र प्रयोग गरी प्रशोधन गरेमा उत्पादित महको स्वच्छता र गुणस्तर कायम गर्न सकिन्छ । (गम्भीर)

१.३.२ प्याकेजिङ्ग

महको प्याकेजिङ्गमा खाद्य ग्रेडको प्लाष्टिक सामान, ग्लास वा अन्य उपयुक्त खाद्य मापदण्ड पुगेको सामाग्री मात्र प्रयोग गर्नुपर्दछ । प्याकेजिङ्ग गर्दा हावा नछिर्ने बनाउनु जरुरी हुन्छ । पोषण तत्वको जानकारी सहितको लेबल (Labelling) उपयुक्त तरिकाले प्याकेजिङ्ग सामानमा प्रिन्ट गरिएको वा टाँसेको हुनु जरुरी हुन्छ । (गम्भीर)

१.३.३ डकुमेन्टेसन र रेकर्ड

आवश्यकता अनुसार उत्पादन, प्रशोधन र वितरणको सम्पूर्ण रेकर्डहरु उत्पादित बस्तुको उपभोग्य अवधी सम्म अनिवार्य रूपमा राख्नु पर्दछ । (प्रमुख)

१.३.४ उत्पादन फिर्ता लिने प्रक्रिया (Recall Procedure)

आफ्नो उत्पादनबाट उपभोक्तामा कुनै स्वच्छता सम्बन्धी जोखिम (Hazard) आएको वा आउने संभावना देखिए तुरुन्तै बजारबाट फिर्ता मगाउने प्रक्रिया मिलाउनु पर्दछ। यस्तो अवस्था श्रृजना भएमा यस्तै प्रकारले उत्पादन गरिएका अन्य लटका सामानहरु पनि स्वच्छ छन् छैनन् भन्ने बारे यकिन गर्नु पर्दछ। यसरी फिर्ता लिइएका उत्पादनहरुलाई खाद्य ऐन नियमको प्रक्रिया पुरा गरी नष्ट गर्नु पर्दछ। (गम्भीर)

१.४ प्रशोधन इकाईको सरसफाई :

प्रत्येक पल्ट महको प्रशोधन गरिसके पछि, मेसिनरी, औजार र भाँडाकुँडाहरु (Containers) को राम्रोसंग सरसफाई गर्नु पर्दछ। यस्तो सफाई देहाय बमोजिमको प्रक्रिया पुरा गरी गर्नु पर्दछ। (गम्भीर)

- उपकरण र कन्टेनरका सतहमा टाँसिएर रहेका र जमेका बस्तुहरु (Debris) लाई हटाउने,
- सफा पानीले धुने,
- सफा कपडाले पुछ्ने।

१.५ व्यक्तिगत सरसफाई :

उत्पादनहरुको स्वच्छता र गुणस्तर कायम राख्न मह प्रशोधन र ओसारपसारमा काम गर्ने व्यक्तिहरुको उच्च स्तरको सरसफाई अपरिहार्य हुन्छ, यस बारे विस्तृत विवरण निम्न बमोजिम दिइएको छ:

- जण्डिस, भाडापखाला, ज्वरो, घाँटीको रोग, घाउ खटिराहरु एवम् आँखा, कान र नाकबाट तरल पदार्थ बगेको अवस्थाका बिमारीहरुलाई मह प्रशोधन र ओसारपसारमा लाउनु हुँदैन र चिकित्सकबाट जाँच गराउनु पर्दछ। (गम्भीर)
- कामदारले टाउको ढाक्नु (नातो बाँध्नु) पर्दछ र निसंक्रमण गरिएका जुत्ता लागउनु पर्दछ। (गम्भीर)
- काम शुरु गर्नु भन्दा पहिले, शौचालाय गएर आएपछि र कुनै कच्चा पदार्थ एवम् संक्रमित पदार्थ छोएपछि राम्रोसंग हात धुने गर्नुपर्दछ। (गम्भीर)
- कामदारले चुरोट पिउने, खैनी वा पानपराग खाने, कुनै चिज चपाइरहने, एवम् खुला मह रहेको ठाँउमा हाच्छिउँ वा खोक्ने कार्य गर्नु हुँदैन। (गम्भीर)
- आगन्तुक व्यक्तिहरुलाई यथासक्य प्रशोधन कक्षमा जान नदिने, दिनै परे जिउ छोप्ने कपडा लगाउन दिने र जुत्ताको निसंक्रमण गरेर वा भित्र लगाउने अलग्गै जुत्ता चपल लगाएर मात्र छिर्न दिने। (गम्भीर)

१.६ ढुवानी (Transportation):

ढुवानीका साधनहरु प्रयोग गर्दा देहायका कुराहरुमा विशेष ध्यान दिनु पर्दछ:

- क) सफा ढुवानीका साधनमात्र प्रयोग गर्नु पर्दछ ता कि मह र यसको प्याकेजिङलाई संक्रमण गर्नु हुँदैन। (गम्भीर)

- ख) सजिलै सफा र निसंक्रमण गर्न सक्ने हुनु पर्दछ । (गम्भीर)
- ग) मह ढुवानी गर्ने साधनमा एकै पटक अखाद्य बस्तुहरुको ढुवानी गर्न हुँदैन । (गम्भीर)
- घ) धुलो, धुँवा लगायतबाट जोगाउनु पर्दछ । (गम्भीर)
- ङ) ढुवानी गर्दा तापक्रम र आर्द्रताबाट यथासक्य जोगाउनु पर्दछ । (गम्भीर)
- च) कुनै अखाद्य बस्तु ढुवानी गरेको साधनलाई मह ढुवानी गर्नु पहिले निसंक्रमण गर्नु जरुरी हुन्छ । (गम्भीर)

१.७ उत्पादनबारे जानकारी र उपभोक्ता सचेतना (Product Information and Consumer Awareness):

- लट पहिचान (Lot Identification) - उत्पादक र उत्पादनको लट नम्बर प्याकेजमा अनिवार्य रूपमा उल्लेख गर्नु पर्दछ । (गम्भीर)
- लेवल र उत्पादनको जानकारी -खाद्य श्रृंखलाका कुनै पनि व्यक्तिले ओसारपसार गर्ने, संचय गर्ने, उपभोगका लागि तयारी गर्ने र उपभोग गर्ने लगायतका विषयहरु बारे लेवल मार्फत पर्याप्त जानकारी दिने व्यवस्था मिलाउनु पर्दछ । (प्रमुख)
- उपभोक्ता शिक्षा उत्पादनका बारेमा कसरी उपभोग गर्ने, कस्तो व्यक्तिले उपभोग गर्न नहुने, बिको खोले पछि कति दिन भित्रमा उपभोग गरिसक्नु पर्दछ, कस्तो गरी राख्नु पर्दछ, आदि विषयमा जानकारी दिनु पर्दछ । (गम्भीर)

१.८ तालिम:

महको प्रशोधन, ओसारपसार र ढुवानी गर्ने कामदारलाई खाद्य स्वच्छताबारे तालिम र पुनरताजगी तालिमहरु बेलाबखतमा दिनु पर्दछ । खाद्य पदार्थहरु के हुन, कसरी बिग्रिन्छन, सरसफाइको खाद्य स्वच्छतामा के महत्व छ, तापक्रम र आर्द्रताले खाद्यवस्तुमा पार्ने असरहरु, संचयन कसरी गर्ने लगायतका विषयहरुमा तालिम दिएको अवस्थामा स्वच्छता र गुणस्तर बनाउन सहयोग पुर्‍याउदछ । (प्रमुख)

५.२.१.५.२ असल उत्पादन अभ्यास (Good Manufacturing Practices-GMP):

- असल उत्पादन अभ्यास भन्नाले आचार संहिता (Code of Practice), औद्योगिक उत्पादन मापदण्ड तथा प्रशोधन, ओसारपसार, लेबलिङ र खाद्यवस्तुको बिक्री सम्बन्धी नियम र कानूनलाई पालना गराउने प्रकृयाको रूपमा बुझ्नुपर्दछ । यस्ता कानुनी व्यवस्थाहरु सर्वसाधारण जनताहरुलाई विरामी हुनबाट, उत्पादनलाई मिसावट हुनबाट र उपभोक्तालाई भुक्त्याउनबाट जोगाउने उदेश्यले उद्योगको व्यवस्थापन तह एवम् स्थानीय, प्रान्तीय र राष्ट्रिय सरकार तथा अन्तर्राष्ट्रिय संस्थाहरुले जारी गरेका हुन्छन् ।
- उपरोक्त दफामा उल्लेखित मह उत्पादन सम्बन्धी आचारसंहिता, यसै दस्तावेजमा उल्लेखित मापदण्डहरु, खाद्य ऐन नियमावली तथा विभिन्न निर्देशिकाहरु एवम् कोडेक्स एलिमेन्टारियस कमिशन र अन्तरराष्ट्रिय गुणस्तर संगठन (International Standard Organization) बाट तयार भएका मापदण्डहरु एवम् निर्देशिकाहरु पालना गरेको निश्चितता गरी अन्तरराष्ट्रिय मान्यता प्राप्त संस्थाहरुबाट प्रमाणपत्र प्राप्त गर्ने र आफ्नो उत्पादनको विश्वसनीयता

बढाउने प्रक्रियालाई GMP भनीन्छ ।

- GMP भन्नाले Quality Assurance को त्यो भाग हो जसले उत्पादनहरु बजारले माग गरे बमोजिम एवम् उपयोगको आवश्यकता बमोजिम नियमित रुपमा गुणस्तर मापदण्ड बमोजिम उत्पादन हुने हुन्छ । (गम्भीर)
- GMP कार्यान्वयनले उत्पादनको अन्तिम मापदण्डमात्र पुरा गर्दै यसले प्रत्येक पटक उत्पादन गर्दा एउटै तरिकाले एकै अवस्थामा उत्पादन गरी गुणस्तरको नियमित रुपमा सुनिश्चितता गर्दछ । (गम्भीर)
- मापदण्ड र उपभोक्ताको चाहना पुरा गर्ने उत्पादन अभ्यास र व्यवस्थापन अभ्यासको एकमुष्ट रुपनै GMP हो ।
- यसले उत्पादन इकाइ, उपकरणहरु, सफाइ सुविधाहरु (Sanitary Facilities), व्यक्तिगत सरसफाइ र महको प्रशोधन प्रक्रिया समेतलाई समेट्दछ । (गम्भीर)
- GMP लाई जोखिम विश्लेषण अति संवेदनशील नियन्त्रण बिन्दु (Hazard Analysis Critical Control Point - HACCP) को पूर्व शर्तको रुपमा लिइन्छ ।
- स्वच्छ र गुणस्तरीय उत्पादनको सुनिश्चितता गर्ने एवम् न्यून गुणस्तर र अस्वच्छ खाद्य बस्तु उत्पादन हुन नदिने प्रत्याभूत गर्दछ ।
- खाद्य योगशील (Food Additives) लगायतका कच्चा पदार्थ र समिश्रणहरु स्वच्छता र गुणस्तरको हिसाबले उपयोग गर्नु पहिले चाहिएको तहमा हुनु पर्ने निश्चित गर्दछ एवम् उपयुक्त किसिमले अरु प्रशोधन गर्ने सामाग्रीसंग नमिसिने गरी संचयन गर्न प्रत्याभूत गर्दछ । (गम्भीर)
- मह प्रशोधन स्थल उपयुक्त साइजको हुनु पर्दछ ता कि उपकरणहरु, कच्चा पदार्थहरु, प्याकेजिङ्का सामानहरु एवम् लेबलिङका सामानहरु ठिक ढंगले सजिलोसित राख्न सकियोस् । (प्रमुख)
- प्रशोधनस्थलको लेआउट यस्तो हुनु पर्दछ कि उत्पादन हुने सामाग्रीको बहाव (Flow) ठिक ढंगले (Orderly) हुनु पर्दछ र कामदारहरु हिडडुल गर्न सुबिस्ताजनक हुनु पर्दछ । (प्रमुख)
- प्रशोधनस्थलमा प्रकाशको पर्याप्त व्यवस्था हुनु पर्दछ । (गम्भीर)
- उपयुक्त कार्य ठिक ढंगले गर्न उपकरणहरुको मरम्मत संभार गरिरहनु पर्दछ । (प्रमुख)
- ठिक ढंगले मह प्रशोधन गर्न तापक्रम, आर्द्रता लगायतका प्रशोधन प्यारामिटरहरु स्पेसिफिकेशन लेवलमा भए बमोजिम नियन्त्रण गर्नु पर्दछ । (गम्भीर)
- उपयुक्त लेबलिङ गर्नु पर्दछ । (प्रमुख)

५.२.१.५.३ जोखिम विश्लेषण तथा अति संवेदनशील नियन्त्रण बिन्दु (HACCP - Hazard Analysis & Critical Control Points):

HACCP खाद्य स्वच्छता कायम गर्ने एउटा प्रणाली (System) हो जसले महमा हुने जोखिम पत्ता लगाउने, मूल्यांकन गर्ने र नियन्त्रण गर्ने गर्दछ । सम्पूर्ण मूल्य श्रृंखलामा एकैपटक HACCP

कार्यान्वयन गर्न नेपालको वर्तमान सन्दर्भमा कठिनाइ हुने भएकोले यस निर्देशिकामा विशेष गरी प्रशोधनस्थलमा कार्यान्वयन गर्ने गरी प्रस्ताव गरिएको छ ।

HACCP कार्यान्वयन गर्नका लागि पूर्वशर्तका रूपमा रहेका कार्यक्रमहरु जस्तै कोडेक्सका खाद्य स्वस्थता सम्बन्धी सामान्य सिद्धान्तहरु बमोजिमको असल स्वस्थकर अभ्यास (Good Hygeinic Practices according to the Codex General Principles of Food Hygiene) तथा कोडेक्सका उपयुक्त खाद्य स्वच्छता सम्बन्धी आवश्यकताहरु (Appropriate Food Safety Requirements of Codex) कार्यान्वयन भएको हुनु पर्दछ ।

(क) HACCP का सात सिद्धान्तहरु :

HACCP का सातवटा सिद्धान्तहरु छन, जसलाई देहाय बमोजिम वर्णन गरिएको छ:

१) सिद्धान्त १ - जोखिम विश्लेषण कार्य संचालन गर्ने ।

- साधारण खाले (Prerequisites) र विशिष्ट (Specific), दुबै खाले जोखिमहरुलाई यस्तो तरिकाले एकीकृत (Merge) गर्ने कि जसलाई व्यवसायको उच्च व्यवस्थापनले बुझ्न र नियन्त्रण गर्न सकोस ।
- एकै खालका जोखिमहरु र नियन्त्रणका उपायहरुलाई समूहीकृत गर्ने ता कि व्यवसायबाट HACCP संचालन गर्न सहज होस् ।
- जोखिम विस्तृत रूपमा पत्ता लगाउने ता कि जोखिम विश्लेषण कार्यले आवश्यक र उपयुक्त नियन्त्रण प्रणालीलाई मार्ग प्रशस्त गरोस् ।
- जोखिमलाई समस्या र नियन्त्रणलाई समाधान गर्ने खुड्किलाको रूपमा पुनरलेखन (Rewording) गर्ने ।

२) सिद्धान्त २ अति सवेदनशील नियन्त्रण बिन्दुहरु (Critical Control Points - CCPs) पत्ता लगाउने:

- कोडेक्सको निर्देशिका बमोजिमको निर्णय वृक्ष (Decision Tree) प्रयोग गर्ने गरी साधारण दिशानिर्देश सामग्रीको विकास गर्ने । कसरी पूर्वसर्तहरु, बाधा प्रविधी (Hurdle Technology) तथा ग्राह्य र अग्राह्य सिमाहरु बारे सम्बोधन (Deal) गर्ने सम्बन्धी जानकारीहरु लिपिवद्ध गर्ने ।
- सिफारिस गरिएका अनिवार्य नियन्त्रण बिन्दुहरुलाई परिभाषित गर्ने ।

३) सिद्धान्त ३ -अति सवेदनशील सिमाहरु निर्धारण गर्ने (Establish Critical Limits):

यो कार्य सम्पन्न गर्न वैज्ञानिक ट्रायल परीक्षण वा वैज्ञानिक किताबहरुबाट जानकारी लिनु पर्दछ ।

४) सिद्धान्त ४ - CCP नियन्त्रण गर्न अनुगमन प्रणालीको विकास गर्ने:

- रेकर्ड राख्ने मात्रा न्यून गर्ने तरिका प्रयोग गर्ने,
- अनुगमनको भार न्यूनिकरण गर्न प्रयत्नशील रहने ।

५) सिद्धान्त ५ - अनुगमनले CCP नियन्त्रणमा नभएको देखाएको अवस्थामा सुधारात्मक कार्य को

विकास गरिएको हुनु पर्ने ।

६) सिद्धान्त ६ - HACCP प्रणालीले प्रभावकारी काम गरिरहेको निश्चित गर्न परीक्षण (Verification) गर्ने तरिकाको विकास गर्ने :

प्रत्येक १५ दिनमा CCP अनुगमनको रेकर्डहरू बाह्य निरीक्षक (Auditor) बाट परीक्षण (Verify) गराउने ।

आन्तरिक निरीक्षण गर्न मह व्यवसाय संचालन गर्नेले आफ्नो मान्छेलाई यस सम्बन्धी तालिम दिएर काम गराउन सक्छन् तथापि बाह्य निरीक्षकले गर्ने कार्यलाई विस्थापन गर्न सकिदैन ।

नेपालको सन्दर्भमा खाद्य प्रविधी तथा गुण नियन्त्रण विभागले तालिम प्राप्त योग्यता पुगेका खाद्य विशेषज्ञबाट यस्तो सेवा उपलब्ध गराउनु उपयुक्त देखिन्छ ।

७) सिद्धान्त ७ - यी सिद्धान्तहरू र यिनीहरूको प्रयोगसंग सम्बन्धित सबै तरिका र रेकर्डहरूको डकुमेन्टेसन गर्ने प्रणालीको विकास गर्ने :

एउटा अलग्गै डायरीमा प्रत्येक दिन गरिएका कामहरू बारे रेकर्ड गर्ने,

अनुगमनको कार्य प्रभावकारी बनाउन चेकलिष्टको प्रयोग गर्नु उत्तम हुन्छ ।

(ख) सोच सिलसिला (Logical Sequence) :

कुनै पनि मह व्यवसायमा HACCP प्रयोग गर्दा विभिन्न चरणमा क्रियाकलापहरू संचालन गर्नु पर्दछ, जसको सोच सिलसिला (Logical Sequence) देहाय बमोजिम दिइएको छ :

०१. HACCP टिम बनाउने:

यथासक्य मह प्रशोधन गर्ने उद्योग वा व्यवसायले आफ्नो संगठन भित्र प्राविधिक जनशक्तिहरूको समूह वा टिम बनाई HACCP सम्बन्धी कामको जिम्मेवारी दिनु पर्दछ । यदि यस्तो व्यवस्था गर्न आर्थिक रूपले सम्भव नभए व्यक्तिगत विज्ञ वा सरकारी नियामक निकायबाट सहायता लिनु पर्दछ ।

०२. उत्पादनहरूका बारे बर्णन गर्ने:

HACCP कार्यान्वयनका लागि सर्वप्रथम उत्पादन विवरण (Product Description) तयार गर्नु पर्दछ । यस निर्देशिकाको HACCP कार्यान्वयन प्रयोजनका लागि महलाई मात्र उत्पादनको रूपमा लिइएको छ । यसबारे विस्तृत रूपमा अनुसूची ३ मा दिइएको छ ।

०३. निर्दिष्ट प्रयोग पत्ता लगाउने (Identify Intended Use) :

महको प्रयोग मुख्यतया स्वस्थबर्धक खाना (health food) को रूपमा हुन्छ । केक, क्याण्डी, टफी लगायतका खाद्यवस्तु तयार गर्न सम्मिश्रणको रूपमा पनि प्रयोग गरिन्छ । विभिन्न बिमारीहरूमा समेत महको प्रयोग फाइदाजनक मानिन्छ ।

०४. बहाव चित्र (Flow Diagram) बनाउने:

कुनै पनि खाद्य प्रशोधन उद्योगमा कच्चा पदार्थलाई अन्तिम उत्पादनसम्म पुर्याउन विभिन्न चरणमा कृयाकलाप संचालन गरिन्छन् । यस्ता प्रकृयाहरू कमबद्ध रूपमा गर्नु पर्ने हुन्छ, जसलाई बहाव चित्र

(Flow Diagram) भनीन्छ । कच्चा महलाई प्रशोधित मह तयार गर्न प्रयोग गरिने यस्तो चित्र **अनुसूची ४**मा दिइएको छ ।

०५. कार्यस्थलमा बहाव चित्र (Flow Diagram)को यकिन गर्ने :

उपरोक्त बुँदा ४ बमोजिमको बहाव चित्र पुस्तक लगायतका सन्दर्भ सामाग्रीको प्रयोग गरी तयार गरिएको हो । यसरी बनाइएको चित्र प्रशोधन स्थलमा हुबहु नमिल्न सक्छ । अत HACCP टिमले निर्दिष्ट उद्योग वा प्रशोधनस्थलमा गई चित्रमा लेखिएका क्रियाकलाप र प्रशोधन लाइनमा गरिएका वास्तविक क्रियाकलाप भिडाई केही फरक भए चित्रमा सच्याई अन्तिम बहाव चित्र तयार गर्नुपर्दछ ।

०६. सम्भावित जोखिमहरूको सूची तयार गर्ने, जोखिम विश्लेषण कार्य गर्ने एवम नियन्त्रण उपायहरूलाई मध्यनजर गर्ने:

उपरोक्त बुँदा ५ बमोजिम बहाव चित्र यकिन गर्दाका बखत प्रशोधन स्थलको वास्तविक अवस्था अनुसार जोखिमहरूको सूची तयार गर्ने, विश्लेषण गर्ने र नियन्त्रणका उपायहरू निर्धारण गरी कार्यान्वयन गर्नु पर्दछ ।

०७. निर्णयवृक्ष (Decision Tree) प्रयोग गरी अनिवार्य नियन्त्रण बिन्दुहरू (CCPs) पत्ता लगाउने:

कोडेक्सको HACCP प्रणाली र यसको प्रयोग सम्बन्धी निर्देशिका (Hazard Analysis and Critical Control Point System and Guidelines for its Application) बमोजिमको निर्णय वृक्ष प्रयोग गरी प्रशोधन स्थलको वस्तुस्थिति अनुसार अनिवार्य नियन्त्रण बिन्दुहरू पत्ता लगाई कार्यान्वयनमा लानु पर्दछ ।

०८. प्रत्येक CCPs को अति संवेदनशील सीमाहरू स्थापित गर्ने:

महको प्रशोधन गर्दा अनिवार्य सीमाहरू निर्धारण गर्ने Criteria हरुमा तापक्रम, समय, जलांशको मात्रा, अम्लियपना (pH), पानीको क्रियाशीलता (Water activity, Aw), Visual appearance एवम् Sensory parameters आदि पर्दछन ।

०९. प्रत्येक CCPs को अनुगमन प्रणाली विकास गर्ने :

उपरोक्त बुँदा ८ मा उल्लेखित प्यारामिटरहरू कति मान सम्म हुनुपर्ने हो भन्ने बारे पुस्तक आदिबाट लिन सकिन्छ । यस्तो मानको न्यूनतम र अधिकतम मान तोक्ने र त्यसकै आधारमा अनुगमन गर्नु पर्दछ । जस्तै महमा अधिकतम २० प्रतिशत जलांश हुनु पर्छ भन्ने भए बमोजिम न्यूनतम १९ र अधिकतम २० प्रतिशतमा निर्धारण गरिंदाको अवस्थामा अनुगमन गर्दा १९ भन्दा कम वा २० भन्दा बढी प्रतिशत पाइयो भने अनिवार्य सीमा नाघेको मान्नु पर्दछ । यस्तो स्थितिमा CCP पालना भएको नमानिने भएको हुंदा HACCP कार्यान्वयन मै प्रश्न उठ्ने भएकोले तुरुन्तै नियन्त्रण गर्नुपर्दछ ।

१०. सुधारात्मक कार्यहरूको विकास गर्ने:

उपरोक्त बुँदा ९ अनुसारको अवस्था श्रृजना भएमा तुरुन्तै सुधारका कार्य गरी स्थिति नियन्त्रणमा लिने कार्य गर्नु पर्दछ ।

११. परीक्षण (Verification) तरिकाहरूको विकास गर्ने:

HACCP कार्यान्वयनको अनुगमनको जिम्मा लिने व्यक्ति भन्दा अलग व्यक्तिलाई परीक्षणको जिम्मेवारी दिनु पर्दछ । यस्तो व्यक्ति व्यवसाय भन्दा बाहिरको तेश्रो पक्षको विषय विज्ञ हुनु पर्छ ।

परीक्षण कार्य भन्नाले देहायका कार्यहरू बुझ्नु पर्दछ :

- १) HACCP प्रणाली, योजना र रेकर्ड निरीक्षण र परीक्षण
- २) तोकिएका सीमाहरूमा भएको विचलन र सो का कारण खेर गएको (dispositions) उत्पादन
- ३) CCPs नियन्त्रणमा रहेको सुनिश्चितता ।

१२. डकुमेन्टेशन र अभिलेख राख्ने प्रणालीको स्थापना गर्ने :

चुस्त र ठिक (Efficient and Accurate) अभिलेख राख्नु HACCP प्रयोगको अनिवार्य आवश्यकता हो । HACCP तरिकाहरू (Procedures) को डकुमेन्टेशन राम्रोसंग गरेको हुनु पर्दछ ।

डकुमेन्टेशन गर्नु पर्ने विषयहरूमा जोखिम विश्लेषण, CCP निर्धारण र अनिवार्य सीमा निर्धारण पर्दछन् भने अभिलेख राख्ने विषयहरूमा CCP अनुगमन कृयाकलापहरू, सच्याइएका कार्यहरू, HACCP योजनामा भएका परिवर्तनहरू लगायतका पर्दछन् ।

HACCP योजना विकाश गर्नका लागि देहाय बमोजिमको Worksheet प्रयोगमा ल्याउन सकिन्छ :

तह (Step)	जोखिमहरू (Hazards)	नियन्त्रण उपायहरू (Control Measures)	अति संवेदनशील नियन्त्रण बिन्दुहरू (CCPs)	अति संवेदनशील सीमाहरू (Critical Limits)	अनुगमन तरिकाहरू (Monitoring Procedures)	सच्याइएका कार्यहरू (Corrective Actions)

५.२.१.६ अन्य असल अभ्यासहरू:

१). मौरीको विमा:

नेपाल सरकारले अनुदान सहित शुरु गरेको कृषि विमा मौरीपालनमा पनि लागू गर्नु र किसानको स्तरमा कार्यान्वयनमा लैजानु जरुरी छ । यसो गरे मात्र संभाव्य नोक्सानीबाट किसानलाई सुरक्षित राख्न सकिन्छ । (प्रमुख)

२). व्यवसायीहरूको आचरण:

क) नेपालको सन्दर्भमा व्यवसायीहरूको आचरण अति महत्वपूर्ण छ । नेपालको मह विश्व बजारमा एउटा अलगगै ब्रान्डको रूपमा स्थापित भएको सन्दर्भलाई विचार गर्ने हो भने यसको न्ययम Will बचाइराख्नु नितान्त जरुरी देखिन्छ । यसमा एक पटक ह्रास आयो भने फेरि कायम गर्न मुस्किल पर्दछ । अतः सो को लागि गुणस्तर सधैं कायम राख्न हाम्रो प्रयास एकीकृत हुनु पर्दछ । (प्रमुख)

- ख) मह मूल्य श्रृङ्खलाका सबै सरोकारवालाहरुको उत्तिकै जिम्मेवारी हुन्छ। मौरीपालक किसानहरुले मौरीको खानाको रूपमा नचाहिने समयमा पनि चास्नी खुवाउने गरेमा महको गुणस्तर खस्कन पुग्छ। त्यस्तै मौरी चरन क्षेत्रमा प्रतिबन्धित विषादीको प्रयोग वा आइपीएम पद्धति भन्दा बढी विषादीको प्रयोग भएमा यसको अवशेष महमा पनि पुग्दछ, जसका कारण महको स्वच्छतामा नै असर पर्न सक्छ। मौरीलाई उपचार गर्न प्रयोग गरिने भेटेरिनरी औषधीहरुको प्रयोग पनि वैज्ञानिक एवम् जिम्मेवारपूर्ण तरिकाबाट गर्नु पर्दछ। (गम्भीर)
- ग) मह काढ्ने बखत पनि सतर्कता अपनाउनु जरुरी हुन्छ। उच्च गुणस्तरको मह उत्पादन गर्न छाउरा भएको चाका प्रयोग नगरी महमात्र भएका चाकाहरुबाट मह काढ्ने गर्नु पर्दछ। (गम्भीर)
- घ) मह काढ्दा प्रयोग गरिने सामानहरुबाट पनि कहिलेकही महमा संक्रमण हुन सक्ने भएको हुँदा त्यसमा सतर्कता अपनाउनु पर्दछ। प्रशोधनकर्ताको जिम्मेवारी अझ बढी हुन्छ। गुणस्तरीय मह उत्पादन गर्नअसल अभ्यासहरुको पालना जरुरी हुन्छ। (प्रमुख)

३). मह संकलक तथा क्रेताको आचरण:

उपरोक्त २ मा उल्लेख भएका आचरणहरु मह संकलकहरुले पनि पालना गर्नु पर्दछ। साथै संकलकहरुले किसानलाई उपयुक्त मूल्य दिनु पर्दछ, किसानको शोषण हुनेगरी किन्नु हुँदैन। मह क्रेताले अन्तिम उपभोक्ता भए महको बढामा भएको लेबल राम्रोसंग हेरेर उपयुक्त भए मात्र खरिद गर्नु बान्छनिय हुन्छ। यदि क्रेता प्रशोधक वा संकलक भए महको गुणस्तर यकिन गरेर मात्र किन्नु राम्रो हुन्छ, नत्र गुणस्तरमा ह्रास आई प्रशोधन भएको मह बिक्री गर्न कठिनाइ हुने एवम् उपभोक्ता बिमारी पर्ने समेत हुन सक्छ। यस्तै लटको मह निर्यात हुन पुगे नेपाली महको अन्तरराष्ट्रिय बजारमा समेत समस्या आउन सक्छ। (गम्भीर)

४). महको मूल्य निर्धारण र नियन्त्रण:

वर्तमान नेपालमा खुला अर्थतन्त्रका कारण मह लगायत अधिकांश उपभोग्य वस्तुहरुको मूल्य निर्धारण सरकारले गर्दैन र माग र आपूर्तिको आधारमा मूल्य निर्धारण हुने गरेको छ। तथापि प्राथमिक उत्पादक किसानहरुले श्रम अनुसारको मूल्य नपाउने र वीचका संकलक वा विचौलियाहरुले बढि नाफा लिने प्रचलन नेपालको वास्तविकता हो। तथापि, उत्पादकहरुले आफ्नो लागत मूल्यलाई आधारमानी महको मूल्य निर्धारण गर्नुपर्दछ। यसरी मूल्य निर्धारण गर्दा सबैतिर एकरूपता कायम गर्ने प्रयत्न गर्नु पर्दछ। (प्रमुख)

५). उचित व्यापार (Fair Trade) र नेपाली मौरी किसान:

सामाजिक प्रमाणीकरण (Social Certification) अन्तर्गत फेयर ट्रेड, सामाजिक उत्तरदायित्व (Social Accountability, SA 8000) प्रमाणीकरण एवम् आइएसओ २६००० (ISO 26000) समेत कार्यान्वयनमा रहेका छन्। सबैको मुख्य उद्देश्यमा आर्थिक रूपले उपेक्षित वर्गका सिमान्तकृत किसानहरु (जसले आफ्नो खर्चमा बढी नाफा लिन सक्तैनन) ले उत्पादन गरेका उत्पादनहरुलाई प्रिमियम मूल्य सहित किन्ने व्यवस्था मिलाई उनीहरुको जीवनस्तर माथि उकास्ने रहेको छ। साथै, बालश्रम र बँधुवा मजदुर प्रयोग गरेर उत्पादन गर्न पनि यसले निरुत्साहित गर्दछ। त्यस्तै, महिलाहरुलाई समानताको व्यवहार गरी महिला पुरुष दुबैलाई समान कामको समान ज्याला लगायत महिला सशक्तीकरणमा पनि जोड दिएको पाइन्छ। वातावरण मैत्री प्रविधिहरुको प्रयोग गरी वातावरण प्रवर्धनमा पनि यसले प्राथमिकता दिएको छ।

नेपालका मह उत्पादकहरु मध्ये उल्लेख्य मात्रामा सिमान्तकृत किसानहरु भएको हुँदा Fair Trade का प्राबधानहरुबाट लाभान्वित हुन सक्ने देखिन्छ ।

६). अन्तरराष्ट्रिय संघसंस्थासंगको सम्बन्ध:

मौरी पालन र महसंग सम्बन्धित मुख्य मुख्य संस्थाहरु र तिनीहरूसंग सम्बन्धित कार्यगत सम्बन्धहरु देहाय बमोजिम छन् :

६.१. आई एस ओ (International Standard Organisation) :

यस संगठनले सदस्य राष्ट्रहरुलाई सहयोग पुग्ने हेतुले विभिन्न मापदण्डहरु तयार गर्दछ । महको अन्तरराष्ट्रिय व्यापारलाई सहयोग पुग्ने गरी खाद्य स्वच्छता व्यवस्थापन प्रणाली (Food Safety Management System, FSMS, ISO 22000) तयार गरेको छ, जुन प्रमाणीकरणले HACCP जत्तिकै महत्व राख्दछ । यसले सामाजिक प्रमाणीकरणका लागि आई एस ओ २६००० मापदण्ड पनि बनाएको छ, जसबाट पनि महको अन्तरराष्ट्रिय व्यापारमा सहजीकरण हुन सक्ने देखिन्छ ।

६.२. फेयर ट्रेड लेबलिङ संगठन (Fair Trade Labelling Organisation International),

एउटा अन्तरराष्ट्रिय संगठन जसले फेयर ट्रेडका बारे वकालत गर्दछ । प्रिमियम मूल्य पाउने गरी यसले FLO Cert को नामबाट प्रमाणीकरण गर्दछ ।

६.३ अन्तरराष्ट्रिय मह आयोग (International Honey Commission):

सन १९९० मा स्थापित यो आयोगले विशेष गरी महको प्रयोगशाला परीक्षण गर्न विश्लेषण तरिका विकास गर्ने गर्दछ । युरोप र दक्षिण अमेरिकी देशहरु यस आयोगसंग सम्बन्धित देखिन्छन् । यस संस्थाले विकास गरेका प्रयोगशाला विश्लेषण तरिकाहरु कोडेक्सले समेत लिने गरेको रिपोर्ट भेटिन्छ ।

६.४ कोडेक्स एलिमेन्टारियस कमिसन (Codex Alimentarius Commission):

संयुक्त राष्ट्रसंघका खाद्य तथा कृषि संगठन र विश्व स्वास्थ्य संगठन को संयुक्त आयोगको रूपमा रहेको यस संगठनले सदस्य राष्ट्रहरुलाई सहयोग पुग्ने हेतुले खाद्यवस्तुहरुको मापदण्ड र निर्देशिकाहरु बनाउँदछ, जसलाई सदस्य राष्ट्रहरुले लिएर आफ्नो परिवेस अनुरूप मापदण्ड र निर्देशिकाहरु तयार गरी कार्यान्वयन गर्दछन् ।

कोडेक्सका मापदण्डहरुलाई विश्व व्यापार संगठन ले आधारमापदण्ड (Benchmark Standard) का रूपमा लिएको छ र साधरणतया यसैमा आधारित रहेर खाद्य वस्तुहरुको अन्तरराष्ट्रिय व्यापार हुने गरेको छ । यो निर्देशिकामा उल्लेखित HACCP प्रमाणीकरण कार्यान्वयन निर्देशिका पनि कोडेक्सले नै विकास गरेको हो ।

६.५. नासा (National Association for Sustainable Agriculture, Australia -NASAA):

यस संस्थाले नेपालमा प्राङ्गारिक प्रमाणीकरणको कार्य गर्दै आएको छ ।

नेपाल सरकारले निर्यात भएका कृषि उपज र प्रशोधित वस्तुहरुमा लाग्ने प्रमाणीकरण शुल्क शोधभर्ना दिने व्यवस्था छ । नेपालमै प्रमाणीकरण गर्ने निकायहरु भए एकातर्फ विदेशिने रकम जोगिने थियो भने अर्को तर्फ नेपालमै प्रमाणीकरण गर्ने निकायको विकास हुने थियो । यसबारे

नेपाल सरकारले उचित निर्णय लिनु राम्रो हुन्छ ।

७) अभिलेखीकरण:

मह उत्पादन गर्दाका मौरी पालन, मह काढ्ने, कच्चा मह ढुवानी, प्रशोधन, प्याकेजिङ्ग, ओसार पसार, भण्डारण लगायतका सम्पूर्ण कार्यहरूबारे कुन मितिमा के काम गरियो, के प्रयोग गरियो, तापक्रम कति थियो, आर्द्रता कति थियो लगायत प्राथमिक उत्पादन कार्य देखि उपभोक्ताकोमा पुग्नुजेल सम्मका यावत् क्रियाकलापहरूको रेकर्ड राख्नु पर्ने हुन्छ । कुनै श्रोतबाट मह खरिद गरेको छ भने सो को पनि रेकर्ड राख्नु पर्दछ । साथै, जुन किसानसंग मह खरिद गरेको छ ती किसानले पनि आफ्नो उत्पादन बारे दुरुस्त अभिलेख राख्नु पर्छ ।

यसरी राखिएको अभिलेखले कुनै उत्पादनबाट कतै स्वच्छता र गुणस्तरबारे कुनै उजुरी आएको खण्डमा कुन लटको कुन मितिको कुन किसानबाट आएको महमा के कारणले यस्तो भयो भन्ने व्यहोरा जानकारी हुन्छ । यसरी अभिलेखको माध्यमबाट मूल्य श्रृंखलाको पछिल्ला चरणहरूमा समेत खोजी गरी कमजोरी पत्ता लगाउने र अर्को पटक देखि त्यस्तो घटना हुन नदिने पद्धतिलाई उद्गम पहिचान (Traceability) भनीन्छ ।

यसरी अभिलेखीकरणले मूल्य श्रृंखलाका सबै चरणमा स्वच्छता र गुणस्तर बनाइ राख्न मद्दत गर्ने भएकोले यसको महत्व धेरै छ । (प्रमुख)

८) समीक्षा:

निर्देशिका कार्यान्वयन गरेपछि आम रूपमा यो व्यवसायमा के कस्तो सुधार आयो ? सम्बन्धित व्यवसायी तथा किसानको आर्थिक स्थितिमा के कस्तो प्रगति भयो ? यो निर्देशिका कार्यान्वयनमा कस्ता बाधाहरू आए ? लगायतका निर्देशिका सम्बन्धमा समीक्षा गर्नु र पृष्ठपोषण गरी सुधार गर्दै लानु पर्दछ । (प्रमुख)

५.२.१.७. अवशेष अनुगमन योजना (Residue Monitoring Plan)

यस योजनाले हाम्रो मौरीपालन प्रणालीका विभिन्न चरणमा प्रयोग हुने विषादी र अन्य रसायनहरूका अवशेषहरू महमा मानिसले सहनसक्ने सीमा भित्र भए नभएको अनुगमन गर्नेबारे आश्वस्त गराउँछ । महमा उत्पादनका विभिन्न चरण एवम् वातावरणबाट मिसावट भई आउन सक्ने प्रतिजैविक औषधी, विषादी र गर्हौं धातुका अवशेषहरू र सहन सीमा सहितको विवरण **अनुसूची ५** मा दिइएको छ । यस योजनाले मौरीपालक, मह प्रशोधनकर्ता, निर्यातकर्ता र प्रयोगशाला सहितको प्रमाणीकरण निकायहरू समेतलाई समेट्दछ । खाद्य प्रविधि तथा गुण नियन्त्रण विभागबाट यस योजनाको मस्यौदा तयार भई कार्य अगाडि बढेको अवस्था रहेको छ । नेपाल असल मौरीपालन अभ्यास कार्यान्वयन निर्देशिका र अवशेष अनुगमन योजना एकअर्काका परिपूरक हुनेछन् । नेपाल सरकार, कृषि विकास मन्त्रालाय, खाद्य प्रविधि तथा गुण नियन्त्रण विभागबाट प्रस्तावित अवशेष अनुगमन योजना यथासक्य छिटो स्वीकृत भई कार्यान्वयन गर्नु ढिला भैसकेको छ । (गम्भीर)

५.२.२ वातावरण व्यवस्थापन मोड्युल:

मौरीपालन तथा मह उत्पादन र मह प्रशोधन प्रक्रियाहरूबाट वातावरणमा पर्न सक्ने हानिकारक प्रभावलाई व्यवस्थापन गर्न अपनाउनु पर्ने असल अभ्यासहरू र तिनको कार्यान्वयन सम्बन्धमा विशेष ध्यान दिनुपर्ने हुन्छ । यस प्रकारका अभ्यासहरूलाई सम्बोधन गर्दा वातावरणीय नीति, मौरी प्रवर्धन नीति आदिको ख्याल गर्नुपर्ने हुन्छ । यस प्रकरणमा देहायका तत्व र सर्तहरू विचारणीय

(Handwritten signatures and marks)

हुन्छन् ।

५.२.२.१ मौरी राख्ने स्थानको पृष्ठभूमि र व्यवस्थापन:

- क) मौरीले धेरै विथोलियो भने उसको स्वाभाविक बाटोमा आइपुग्ने जो कोही, जे केहीलाई पनि भ्रम्टने चिल्न सक्ने भएकोले मौरी राख्ने स्थल मानिसको ओहोर दोहोर भै राख्ने व्यस्त पदमार्ग, व्यापारिक चहलपहल भैराख्ने क्षेत्र, वस्तुभाउको घच्चा देखि टाढा राखेको हुनुपर्दछ । (प्रमुख)
- ख) मौरीघार धेरै बेर खोलेर राख्दा मौरीहरु बीच लुटपाट र भिडन्त हुन सक्ने र मौरी बिचिकन गई कामदार आगन्तुक एवं आवागमन गर्नेहरुलाई आक्रमण गर्ने चिल्ने समेत भएकोले त्यस्तो जोखिम कम गर्न सावधानी लिएको हुनुपर्दछ । (प्रमुख)
- ग) मौरीको प्राकृतिक अस्तित्व विथोलियो भने देशको जैविक विविधता र खेतीपाती र पर्यावरणमा प्रतिकूल प्रभाव पर्न सक्ने भएकोले मौरीका प्राकृतिक आचरण विपरीत हुने गरी केही गर्नु हुँदैन । (प्रमुख)
- घ) विभिन्न मौरीहरु, खास गरी भिर मौरी, खाग मौरीको प्राकृतिक वासस्थल विथोलियो भने तिनको संख्यामा ह्रास हुन जाने र तिनबाट भई आएको पर्यावरणीय प्रणाली सेवा न्यून हुन गई जैविक विविधता, खेतीवालीहरुको उत्पादकत्व अनिश्चित हुन जान्छ । यसबाट पर्यावरण नै असन्तुलित हुन गई मानवीय जीवनमा नै असर गर्न सक्ने भएकोले मौरीको प्राकृतिक जीवनशैली विथोल्ने कुनै कार्य गर्नु हुँदैन । (गम्भीर)
- ङ) मौरीपालकले आफ्नो मौरी आरक्षस्थलको परीक्षण गराई त्यहाको पर्यावरण, जैविक विविधताको मूल्यांकन गराएको, उपलब्धीको अभिलेख राखेको र तिनको संरक्षण र सम्बर्द्धन गर्न स्थल व्यवस्थापन र संरक्षण योजना बनाएको हुनुपर्दछ । (गम्भीर)

५.२.२.२ मौरी स्थानान्तरण क्रममा हुनसक्ने प्रभाव व्यवस्थापन:

- क) स्थानान्तरणको लागि वा अन्य कुनै प्रयोजनका लागि मौरी हुवानी गर्दा मौरी राम्रोसंग बन्द भएन भने मौरी निस्केर वातावरणमा फैलिने बाटोमा मानिसहरुलाई चिल्न सक्ने भएकोले पूर्णतया सावधानी लिएको हुनुपर्दछ । (गम्भीर)
- ख) गन्तव्य स्थानमा पुग्नसाथ मौरी घरहरु एक्कासी खोलिदिँदा मौरी बिचिकेर वातावरणमा फैलिई स्थिति भयावह बनाउन सक्ने भएकोले घरहरु राख्ने ठाउँमा मिलाएर राखी मौरीलाई केही बेर सुस्ताउन दिएर मात्र खोलिदिने गरेको हुनुपर्दछ । (गम्भीर)
- ग) हुवानी गर्ने क्रममा बाटोमा पर्न सक्ने सम्भावित राम्रो नराम्रो घटनाबाट सतर्क गराउन मौरी बोकेका गाडीमा मौरी स्थानान्तरणमा”अडकित संकेत पाटी लगाएको हुनुपर्दछ । (प्रमुख)

५.२.२.३ मौरी चरन सम्बन्धी बीउ बेर्ना:

- क) मौरी चरन सम्बन्धी वाली वा अन्य प्राकृतिक बोट विरुवाका बीउ वेर्ना संकलन गर्दा छान्दा वातावरणमा प्रदुषण छाड्ने महलाई प्रदूषित वा विषाक्त तुल्याउन सक्ने रसायन, विषादी आदिले उपचार गरेको वा पछि उपचार गर्नुपर्ने खालका बीउ वेर्ना छानेको हुनु हुँदैन । (प्रमुख)

- ख) मौरी चरनको लागि बीउ बेर्ना छान्दा माटो र उर्वरता र वातावरण मिल्दो जुल्दो सुहाउँदो बीउ बेर्ना छानेको हुनुपर्दछ । (प्रमुख)
- ग) मौरी चरनको लागि वृक्षारोपण विस्तार गर्न बोट विरुवा छान्दा वस्तुभाउलाई विषालु हुने वा महमा ग्रायनोटक्सिन जस्तो विषालु तत्व भित्र्याउन सक्ने गुराँस, चिमलो, बुलु, अंगेरी जस्ता वनस्पति छानेको हुनु हुँदैन । (गम्भीर)
- घ) महलाई नै विषाक्त बनाउन सक्ने आनुवंशिक तवरले परिवर्तित वालीका बीउ बिजन लिएर लगाएको हुनु हुँदैन । (गम्भीर)

५.२.२.४ माटो तथा खेतीका आधार:

- क) धेरै भिरालो पाखा पखेरामा भू-क्षय तथा माटो भूस्खलन हुने र वातावरण खलबलिने गरी मौरी चरनको खेती वा वृक्षारोपण विस्तार गर्नु हुँदैन । त्यस्तो भिरालो पाखाहरुमा ढलान (Slope)को समानान्तर हुने गरी वृक्षारोपण गरेको हुनुपर्दछ । (प्रमुख)
- ख) चरन वाली खेती गर्दा तथा वृक्षारोपण गर्दा माटोको जमोट र रचना खलबल्याउने र भू-क्षय निम्त्याउने गरी गरेको हुनु हुँदैन । (प्रमुख)
- ग) चरन वाली वनस्पति लगाउने खेत बारीको माटो निसंक्रमण गर्नुपर्दा प्रयोग हुने रसायनको नाम, श्रोत, मात्रा, प्रयोग विधि, प्रयोग मिति, प्रयोगकर्ता, सिफारिस कर्ता विक्रेताको नाम प्रयोग गर्नु परेको कारण आदि सम्पूर्ण विवरण संकलन गरी रजिष्टरमा चढाएको हुनुपर्दछ । (गम्भीर)

५.२.२.५ मल तथा उर्वरक तत्वको व्यवस्थापन:

- क) चरन वाली वनस्पतिमा मलखाद तथा वाली पोषक उर्वरक तत्व प्रयोग गर्दा अनुभवी प्राविधिकको सिफारिस प्राप्त गरेको हुनुपर्दछ । (सामान्य)
- ख) चरनवालीमा प्रयोग गरिएको मलखाद तथा पोषण तत्वको नाम, श्रोत, मात्रा, सिफारिस कर्ता, प्रयोगकर्ताहरुको नाम, ठेगाना सबै खुलाएर अभिलेख राखेको हुनुपर्दछ । (गम्भीर)
- ग) चरन वालीमा मलखाद वा वाली पोषक तत्वको प्रयोग गर्दा वातावरणमा चुहावट नबग्ने गरी गरेको हुनुपर्दछ । (प्रमुख)
- घ) मलखाद तथा वाली पोषक तत्वको भण्डारण गर्दा कम्पोष्ट पीट आदि बनाउँदा वातावरण तथा पानीको मुहान कुलोमा चुहावट नजाने वा प्रदुषण नपर्ने गरी व्यवस्थित गरेको हुनुपर्दछ । (प्रमुख)

५.२.२.६ पानी व्यवस्थापन:

- क) सिंचाइ एवं मह प्रशोधनमा पानी प्रयोग गर्दा आवश्यकता र देशको नियम अनुसार खेर जान नदिई किफायती तवरले गरेको हुनुपर्दछ । (प्रमुख)
- ख) मह प्रशोधन कक्षमा प्रयोग गर्ने पानी पिउने पानी स्तरको व्यवस्था गरेको हुनुपर्दछ । (गम्भीर)
- ग) मह प्रशोधन कक्षबाट निकास हुने पानी वा पानीको वाफबाट वातावरणमा कुनै खराबी नहुने

गरी उपचार व्यवस्था गरेको हुनुपर्दछ । (प्रमुख)

५.२.२.७ विषादी व्यवस्थापन

- क) चरन वाली वनस्पति वा मौरीका प्राकृतिक दुश्मन नियन्त्रण गर्न प्रयोग नगरी नहुने अवस्था आई परेमा प्रयोग गर्ने रोग कीटनाशक विषादी छान्दा वातावरणमा नराम्रो असर नगर्ने, कम विषालु र अवशेष कम रहने विषादी छानेको हुनुपर्दछ । (गम्भीर)
- ख) वाली संरक्षण तथा मौरीका दुश्मन व्यवस्थापनको लागि विषादी प्रयोग गर्दा प्राविधिकको सिफारिसमा मात्र गरेको हुनुपर्दछ । (प्रमुख)
- ग) चरन वाली तथा मौरीको शत्रुजीव व्यवस्थापन गर्दा एकीकृत शत्रुजीव व्यवस्थापन प्रविधि अपनाई विषादी कम प्रयोग गरेको हुनुपर्दछ । (गम्भीर)
- घ) विषादी प्रयोग गर्दा विषादीको डब्बामा भएको लेबलमा दिइएको निर्देशन अनुशरण गरेको हुनुपर्दछ । (प्रमुख)
- ङ) प्रयोग गर्दा बढी भएको विषादी घोल तथा स्प्रेयर पखालेको पानी एवं विषादीका खोल बट्टा सिसीहरु वातावरणमा प्रदुषण नहुने गरी तह लगाएको हुनुपर्दछ । (गम्भीर)
- च) विषादी खरिद, संकलन, प्रयोग र व्यवस्थापनको विस्तृत विवरणको अभिलेख राखेको हुनुपर्दछ । खरिद गरेको कारण, परिमाण, प्रयोग विधि, खरिद संकलन श्रोत, प्रयोग गरी बाँकी रहेको परिमाण, सिफारिसकर्ता, प्रयोगकर्ता सबैको विवरण रजिष्टरमा चढाई अभिलेख राखेको हुनुपर्दछ । (गम्भीर)
- छ) विषादी प्रयोग गर्ने कामदार/कर्मचारीलाई विषादी तथा स्प्रेयर चलाउन व्यवहारिक तालिम दिएको हुनुपर्दछ । तालिम सम्बन्धी विवरणको अभिलेख राखेको र बेला बेलामा समीक्षा गरी संशोधन परिमार्जन समेत गर्ने गरेको हुनुपर्दछ । (प्रमुख)
- ज) विषादीहरु प्रयोग गर्दा प्राविधिकको सिफारिसमा र इजाजत प्राप्त डिलर/एजेण्टहरुबाट मात्र खरिद गर्ने गरेको हुनुपर्दछ । (प्रमुख)

५.२.२.८ ऊर्जा किफायती:

- क) बिजुली तथा इन्धन प्रयोगलाई किफायती र प्रभावकारी गराउने व्यवस्था गरेको हुनुपर्दछ । (सामान्य)
- ख) मह प्रशोधन तथा प्याकिंगमा प्रयोग हुने मेसिन तथा उपकरणहरु बेला बेलामा मर्मत सम्भार सर्भिसिंग गराई ऊर्जा खपतलाई किफायती गराउने व्यवस्था गरेको हुनुपर्दछ । (सामान्य)
- ग) विद्युतीय जडान तथा ऊर्जा प्रवाहित हुने तार, स्विच एवं पाइपहरुको बेलाबेलामा रेखदेख, मर्मत सम्भार गराई सही अवस्थामा राखेको हुनुपर्दछ, जसबाट विद्युत सट हुने आगलागी हुने खतरा टर्न सकोस् । (गम्भीर)

५.२.२.९ पर्यावरणमा वायु तथा ध्वनि प्रदुषण न्यूनीकरण:

- क) मौरीपालन तथा मह प्रशोधन ब्यवसायबाट पर्यावरणमा वायु प्रदुषण हुन नदिन असल मह

प्रशोधन अभ्यासहरूलाई सही ढंगले अपनाएको हुनुपर्दछ । (प्रमुख)

- ख) मेसिनरी तथा उपकरणहरूको बेला बेलामा सर्भिसिंग गराई ठीक अवस्थामा राखी अवाञ्छित ध्वनी ननिकाल्ने गराएको हुनुपर्दछ । (प्रमुख)
- ग) प्रशोधन कार्यबाट पर्यावरणमा कुनै प्रकारको दुर्गन्ध, धुवा, धुलो, ध्वनि आदिको असर नपर्ने गरी प्रशोधन अभ्यासहरू सही ढंगले लागू गरेको हुनुपर्दछ । (प्रमुख)

५.२.२.१० जर्ती व्यवस्थापन:

- क) मह प्रशोधनबाट कुनै जर्ती/काती त आउँदैन तर पनि प्रशोधनका क्रममा मैनाका छोक्रा, कुटका कण आउन सक्छन् । तिनलाई पर्यावरणमा कुनै असर नगर्ने गरी व्यवस्थापन गरेको हुनुपर्दछ । (प्रमुख)

५.२.२.११ जैविक विविधता:

- क) मौरीहरू सबै जैविक विविधता संरक्षण र समवर्द्धन गराउने महत्वपूर्ण कडी भएकोले मौरी गोलाहरूलाई स्वस्थ र मजबुत राख्न असल मौरीपालन अभ्यासहरू सही ढंगले कार्यान्वयन गरेको हुनुपर्दछ । (गम्भीर)
- ख) नेपालको जैविक विविधता र पर्यावरण एवं वाली उत्पादकत्व सुनिश्चित गराउन युगौदेखि योगदान गर्दै आएका नेपालका रैथाने मौरीहरूको जगेर्ना र समवर्द्धन गराउन असल मौरीपालन अभ्यासहरू सही ढंगले कार्यान्वयन गरेको हुनुपर्दछ । (गम्भीर)
- ग) पहाडी तथा पर्वतीय क्षेत्रको पर्यावरण एवं वाली तथा फलफूल, बीउबिजन उत्पादनमा योगदान गर्दै आएका स्थानीय मौरीका वासस्थल सुदृढ र मजबुत तुल्याउन व्यवसायिक मौरीपालकहरूले संवेदनशील र सहयोगी भूमिका निभाएको हुनुपर्दछ । (प्रमुख)
- घ) युगौदेखि जैविक विविधता र पर्यावरणको समवर्द्धक रही आएका स्थानीय मौरीले लिएको र भर्खरै घर मौरीहरूले पनि संकेत गरेको क्षेत्रीयकरण भुकावलाई सबै मौरी प्रेमीले इमान्दारिता साथ कदर गरेको हुनुपर्दछ । (गम्भीर)

५.२.२.१२ तालिम/प्रशिक्षण:

- क) मौरीपालन तथा मह प्रशोधनबाट वातावरणमा कुनै प्रतिकूल प्रभाव नपर्ने गरी असल मौरीपालन अभ्यास कार्यान्वयन गर्न मौरीपालक तथा मह प्रशोधकहरू र तीनका कामदार कर्मचारीहरूलाई उनीहरूको जिम्मेवारी प्रति सजग राख्न बेलाबेलामा व्यावहारिक तालिम दिएको हुनुपर्दछ । क्रमिक रूपले आधुनिक प्रविधिहरूबारे जानकारी गराउने गरी तालिमको पाठ्यक्रम तयार गर्नु पर्दछ । (गम्भीर)
- ख) तालिमको लागि आवश्यक पाठ्यक्रम पाठयोजनाहरू तर्जुमा गरी अभिलेखमा राखेको हुनुपर्दछ । (गम्भीर)
- ग) तालिम तालिमका पाठ्यक्रम र पाठयोजनाहरूको प्रभावकारीता सम्बन्धमा बेला बेलामा समीक्षा गर्ने र परिमार्जन गर्ने गरेको हुनुपर्दछ । (प्रमुख)

५.२.२.१३ दस्तावेज र अभिलेख:

- क) मौरीपालन तथा मह प्रशोधन कारोबारबाट वातावरणमा असर गर्न सक्ने तत्वहरूको व्यवस्थापन गर्न अपनाइएका असल मौरीपालन अभ्यासहरू सम्बन्धी क्रियाकलापहरूको कागजात र कार्यविवरणहरूको अभिलेख तयार गरेको र महको उपभोग्य अवधि भर सुरक्षित राखेको हुनुपर्दछ। (गम्भीर)
- ख) मौजुदा अभिलेख र दस्तावेजहरूको सामयिक समीक्षा गरी कुनै समस्या देखिएमा सुधारको व्यवस्था गरेको हुनुपर्दछ। (प्रमुख)
- ग) सम्बन्धित लटको महको उपभोग्य अवधि व्यतीत भइ सकेपछि सम्बन्धित दस्तावेज तथा अभिलेखहरू हटाई चालु लटका अभिलेख मात्र प्रयोगमा राखेको हुनुपर्दछ। (प्रमुख)

५.२.२.१४ असल अभ्यासहरूको समीक्षा:

- क) असल मौरीपालन अभ्यासहरू प्रयोग गर्दा वातावरणमा प्रत्यक्ष वा परोक्ष तवरले असर गर्ने र कृषि सामाग्री तथा प्रक्रियाहरूबाट उठ्न सक्ने नयासमस्याहरूको पहिचान गरेको हुनुपर्दछ। (प्रमुख)
- ख) पहिचान गरिएका समस्याहरू पैदा गर्ने असल मौरीपालन अभ्यासहरूको समीक्षा गरी सुधारका लागि अपनाईएका कार्यहरूको अभिलेख राखेको हुनुपर्दछ। (प्रमुख)

५.२.३. कामदारहरूको स्वास्थ्य सुरक्षा र कल्याण मोड्युल:

५.२.३.१ रसायनिकहरूको व्यवस्था:

यहाँ रसायनिक वस्तु भन्नाले मल, रोग कीरा भारनाशक विषादीहरू, वाली वनस्पतिका जरांकुरक तथा वृद्धि वर्धक हर्मोन, रेडियोधर्मी वस्तुहरू : पेट्रोलियम पदार्थ आदिलाई लिइएको छ। यिनको समुचित व्यवस्थापन देहाय बमोजिम रहेको हुनु पर्दछ।

मौरीपालन तथा मह प्रशोधनमा काम गर्ने, सघाउने र सिक्न चाहने विभिन्न स्तरका कामदारहरू हुन्छन्। यस्ता कामदारले सामना गर्नुपर्ने भौतिक, यान्त्रिक, जैविक, रसायनिक, विद्युतीय, सौर्य विकिरण, ध्वनी, तनाव, थकावट आदि विविध जोखिमहरू हुन सक्छन्। तसर्थ कामदारहरूको स्वास्थ्य सुरक्षा तथा कल्याणका लागि असल मौरीपालन अभ्यास अपनाउँदा ख्याल गर्नुपर्ने विभिन्न तत्वहरू हुन्छन्। यसमा ख्याल गर्नुपर्ने देहायका तत्वहरू देखिन्छन् :

- क) मौरीपालन तथा मह प्रशोधन इकाइहरूले रसायनहरू चलाउने प्रयोग गर्ने कामदार-कर्मचारी तोक्री तालिम समेत दिलाएर विविध रसायन प्रयोग गर्न लगाएको हुनुपर्दछ। (प्रमुख)
- ख) रसायनहरू आधिकारिक व्यक्तिको रेखदेख र नियन्त्रणमा मजबुत र सुरक्षित भाँडा वर्तन र कक्षमा छुट्टै राखेको हुनुपर्दछ। (प्रमुख)
- ग) मौरीपालनमा कम असर गर्ने, कम विषालु हुने रसायनिक मात्र प्रयोग गर्ने र केही गरी चुहावट भइहालेर कामदारको शारीरिक लसपस भइहालेमा उपचार गर्ने सुविधाको व्यवस्था गरेको हुनुपर्दछ। (गम्भीर)
- घ) मल, विषादी एवं अन्य रसायनिकका बोरा, बट्टा, सिसी आदि भाँडा खाली भएपछि अन्य प्रयोग नगरी सुरक्षित तवरले तह लगाएको हुनुपर्दछ। (गम्भीर)

- ड) रसायनिक, खास गरी रोग, कीरा, भारनाशक विषादीहरू प्रयोग गरेको स्थानमा विषादीको असर रहने अवधि भर कसैलाई प्रवेश गर्न दिने गरेको हुनुहुँदैन । (प्रमुख)
- च) रसायनिक प्रयोग गर्ने कामदारलाई सुरक्षात्मक पोशाक र औजार उपकरण उपलब्ध गराएको हुनुपर्दछ । (गम्भीर)
- छ) रसायनिक प्रयोग गर्ने कामदारहरूलाई रसायनिक प्रयोग गर्दा अपनाउनु पर्ने सुरक्षात्मक उपायहरू र सावधानी सम्बन्धी लिखित विवरण उपलब्ध गराएको हुनुपर्दछ । त्यस्तो विवरण सुरक्षित ठाउँमा टाँगेको र टाँसेको हुनुपर्दछ । त्यस्ता विवरण रसायनिक भण्डारण कक्षमा पनि स्पष्ट र सुगम्य ठाउँमा प्रदर्शन गरेको हुनुपर्दछ । (गम्भीर)

५.२.३.२ कार्यस्थलको अवस्था:

- क) मौरीपालन तथा मह प्रशोधनको लागि निर्धारित थलो कामदारहरूलाई काम गर्न सहज, सुगम र सुरक्षित हुनुपर्दछ । (प्रमुख)
- ख) निर्धारित कार्यस्थलमा कुनै जोखिम अवस्था छ र हटाउन सकिने स्थिति छैन भने कामदार हरूलाई सुरक्षात्मक पोशाक र औजारको व्यवस्था गरिदिएको हुनुपर्दछ । (गम्भीर)
- ग) व्यवसायिक इकाइका गाडी, औजार, उपकरण, विद्युतीय तथा यान्त्रिक संयन्त्रहरू कामदार तथा चालकहरूलाई कुनै खतरा नहुने गरी सुरक्षित तवरले राखेको हुनुपर्दछ । (प्रमुख)
- घ) व्यवसायमा उपलब्ध औजार उपकरणहरू संचालन गर्ने निर्देशिका तयार गरेर कामदारहरूलाई दिएको तथा कार्य कक्षमा स्पष्टसंग देख्न पढ्न सकिने गरी टाँगेको हुनुपर्दछ । (प्रमुख)

५.२.३.३ व्यक्तिगत सरसफाइ:

- क) मौरीपालन तथा मह प्रशोधनका कामदारहरूलाई उनीहरूको आफ्नै स्वास्थ्य र सुरक्षाको लागि पनि सजगता अपनाउनु पर्ने सरसफाइ तथा सदाचार सम्बन्धमा प्रशिक्षण दिएको र प्रशिक्षणको विस्तृत अभिलेख राखेको हुनुपर्दछ । (गम्भीर)
- ख) कामदारलाई उनीहरूले अपनाउनु पर्ने व्यक्तिगत सरसफाइ र आचरण सम्बन्धी लिखित निर्देशिका दिएको र देख्न पढ्न सकिने स्थानमा टाँगेको हुनुपर्दछ । (गम्भीर)
- ग) कामदारको स्वास्थ्य र शारीरिक अवस्थाको बेला बेलामा परीक्षण गराउने व्यवस्था गरेको र परीक्षणको अभिलेख तयार गरी पाँच वर्ष सम्म सुरक्षित राखेको हुनुपर्दछ । (प्रमुख)
- घ) कामदारको लागि कार्यस्थलमा शौचालय र धुलाइ सफाइको सुविधाको व्यवस्था गरी सफा सुगंध राखेको हुनुपर्दछ । (गम्भीर)
- ड) फोहोर मैलाहरू कामदारहरूलाई कुनै संक्रमणको जोखिम हुने गरी समयमा हटाउने व्यवस्था गरेको हुनुपर्दछ । (प्रमुख)
- च) कामदारले पनि आफू अस्वस्थ भएमा व्यवस्थापनलाई सूचित गरी कामबाट पछि हट्ने गरेको हुनु पर्दछ ।
- घ) मौरी आरक्ष तथा मह चालन कक्षमा जनावरहरूको पहुँच र घच्चा नहुने नपुग्ने व्यवस्था गरेको हुनुपर्दछ । (प्रमुख)

५.२.३.४ कामदारको कल्याण व्यवस्था:

कामदारहरु प्रतिको कल्याणकारी व्यवस्था उनीहरुको सुविस्ता र व्यवसायका गुणात्मक तथा परिमाणत्मक उत्पादनको लागि महत्वपूर्ण हुन्छ। तसर्थ असल मौरीपालन तथा मह प्रशोधन अभ्यासहरु अपनाउँदा यस दिशामा विशेष तवरले सजग हुन जरुरी हुन्छ :

- क) कामदारहरुले पनि सहकर्मीहरुमा लिंग, जाती तथा अरु कुनै किसिमले भेदभाव नगरी समदर्शी बनी समानरूपले व्यवहार गरेको हुनुपर्दछ। (गम्भीर)
- ख) कामदारका लागि सफा, सुगन्ध, स्वस्थ, सुरक्षित र सुविधा सम्पन्न आवासको व्यवस्था गरेको हुनुपर्दछ। (सामान्य)
- ग) कामदारहरुको काम गर्ने उमेर, दैनिक काम गर्नुपर्ने अवधि देशको कानून र प्रचलन अनुसार हुनुपर्दछ। (प्रमुख)

५.२.३.५ प्रशिक्षण र तालिम:

- क) मौरीपालन तथा मह प्रशोधनमा काम गर्दा आउन सक्ने स्वास्थ्य र सुरक्षा सम्बन्धी जोखिमका बारेमा कामदारहरुलाई जानकारी गराएको हुनुपर्दछ। (प्रमुख)
- ख) कामदारहरुलाई उनीहरुको काम प्रतिको जिम्मेवारी र वफादारी, औजार उपकरण प्रयोग, मौरीपालन, आकस्मिक तवरमा हुन सक्ने घटना, दुर्घटना विषादी औषधीहरुको सुरक्षित प्रयोग आदि विषयमा प्रशिक्षण दिएको हुनुपर्दछ। (प्रमुख)
- ग) तालिमको लागि निश्चित पाठ्यक्रम निर्धारण गरी अभिलेख राखेको हुनुपर्दछ। (प्रमुख)
- घ) पाठ्यक्रम र त्यसको सान्दर्भिकताको बेला बेलामा समीक्षा गर्ने गरेको र कुनै कमी कमजोरी देखिए परिमार्जन समेत गर्ने गरेको हुनुपर्दछ। (प्रमुख)

५.२.३.६ कागजातहरु र अभिलेख:

- क) असल मौरीपालन अभ्यास कार्यान्वयन मा संलग्न कामदारहरुको स्वास्थ्य सुरक्षा र कल्याण सम्बन्धी क्रियाकलाप तालिम पाठ्यक्रम सम्बन्धी विवरणका कागजातहरु उठाउने र अभिलेख राख्ने गरेको हुनुपर्दछ। (प्रमुख)
- ख) तयार भएको कागजात र अभिलेख कम्तिमा दुई वर्षसम्म सुरक्षित राखेको हुनुपर्दछ। (प्रमुख)
- ग) दुई वर्षे समय गुज्रेका कागजात र अभिलेखहरु हटाई चालु अभिलेखहरु मात्र प्रयोगमा राखेको हुनुपर्दछ। (प्रमुख)

५.२.३.७ असल अभ्यासहरुको समीक्षा:

- क) कामदारहरुको स्वास्थ्य सुरक्षा र कल्याण सम्बन्धी असल अभ्यासहरुको बेला बेलामा समीक्षा गर्ने कामदारको स्वास्थ्य सुरक्षामा असर गर्ने अभ्यासहरु पहिचान भएमा रजिष्टरमा चढाउने र परिमार्जनको लागि कदम चालेको हुनुपर्दछ। (प्रमुख)
- ख) कामदारहरुको स्वास्थ्य, सुरक्षा र कल्याण सम्बन्धमा उठेका गुनासा, दाबी विरोधहरुको समाधान गरेको र सुधारात्मक कार्यको अभिलेख राखेको हुनुपर्छ। यसमा देहाय बमोजिम

व्यवस्था गरेको हुनुपर्दछ :

कामदारको स्वास्थ्य सुरक्षा र कल्याणको व्यवस्थाको लागि एक जना व्यक्ति तोकौ जिम्मेवार बनाएको हुनुपर्दछ । कामदार र व्यवस्थापन बीच नियमित तवरले दुई तर्फी संयुक्त बैठक राख्ने गरेको र छलफल तथा निष्कर्षका कुरा रजिष्टरमा अभिलेख राखेको हुनुपर्दछ । खास गरी विषादी चलाउने कामदारहरुको बेलाबेलामा स्वास्थ्य जाँच गराएको र अभिलेख राखेको हुनुपर्दछ ।

५.२.४ उत्पादनको गुणस्तर मोड्युल:

यस मोड्युलमा मौरीको घरदेखि उपभोक्ताको टेबलसम्म उच्च गुणस्तरको मह पुऱ्याउने व्यवस्था गर्न अपनाउनु पर्ने असल मौरीपालन अभ्यासको म्यानुयुयल र कार्यान्वयनमा ख्याल गर्नुपर्ने तत्वहरुको चर्चा गरिएको छ । यहाँ मौरीपालनको उपजहरु मध्ये हाल नेपालमा मह एकमात्र सबैको चासोको उपज भएकोले महको बारेमा नै सम्बोधन गरिएको छ ।

महको गुणस्तर भन्नाले दृश्य लक्षण (रंग, वनावट, पारदर्शिता), भित्री वनावट (घुलनशील शर्करातत्वहरु, जलांस, भिटाभिनहरु आदि) र अदृश्य तत्वहरु समेटिन्छन् । मौरीपालक तथा मह प्रशोधकहरुले महका यी दृश्य अदृश्य गुणहरु नियन्त्रण गर्न असल मौरीपालन अभ्यासहरुलाई प्रभावकारी ढंगले लागू गर्नुपर्दछ । असल मौरीपालन अभ्यास कार्यान्वयन गराउने पक्षले व्यवसायीले गुणस्तर नियन्त्रण गर्ने तर्फ असल अभ्यासहरु पालना गरेको छ, छैन हेर्नुपर्ने हुन्छ । यी विवरणहरु देहायका दश तत्वहरुमा केन्द्रित हुन्छन् :

५.२.४.१ गुणस्तर योजना:

- क) मौरीपालक तथा मह प्रशोधकले मौरीपालन देखि मह काढ्ने, प्रशोधन गर्ने, प्याकिंग गर्ने, भण्डारण गर्ने कार्यहरु गर्दा गुणस्तरमा प्रत्यक्ष वा परोक्ष तवरले असर गर्ने अभ्यासहरु प्रभावकारी ढंगले अपनाउने योजना तयार गरेको र कार्यान्वयन गरेको हुनुपर्दछ । (गम्भीर)
- ख) कोडेक्स र युरोपेली संघले महको छुट्टा छुट्टै गुणस्तर मापदण्ड निर्धारण गरेका छन् । नेपालले पनि कोडेक्स मापदण्डको अनुशरण गर्दै नेपालको महको गुणस्तर मापदण्ड जारी गरेको छ । नेपाली मह व्यवसायीले आफ्नो महको गुणस्तर देशको आधिकारिक मापदण्ड अनुसार छ, छैन परीक्षण गराई नतिजाको प्रमाणपत्र प्राप्त गरेको र रजिष्टरमा अभिलेख राखेको हुनुपर्दछ । (गम्भीर)
- ग) महको गुणस्तरमा प्रत्यक्ष वा परोक्ष तवरले प्रभाव पार्ने मौरीपालन, मह काढ्ने, मह प्रशोधन, भण्डारण, प्याकिंग, ओसारपसार आदिका अभ्यासहरु परिपक्व ढंगले अपनाएको छ, छैन हेर्ने गरेको हुनुपर्दछ । (गम्भीर)

५.२.४.२ मौरी चरन वाली वनस्पतिका बीउ बेर्ना:

- क) मौरीले चरन विचरण गर्ने खेती वाली तथा वृक्षारोपण वनस्पतिहरुको बीउ, बेर्ना भरपदो श्रोतबाट प्राप्त गरेको र रोग तथा हानिकारक कीराबाट मुक्त रहेको हुनुपर्दछ । (प्रमुख)
- ख) बीउ, बेर्ना प्राप्त गरेको श्रोत प्राप्त मिति उमार शक्ति, स्वस्थता आदिको विवरण रजिष्टरमा चढाएको हुनुपर्दछ । (प्रमुख)
- ग) आनुवंशिक रुपमा परिवर्तित वाली वनस्पतिको प्रयोग गरेको हुनु हुँदैन । (गम्भीर)

५.२.४.३ मलखाद तथा वाली पोषण तत्वः

- क) मलखाद तथा वाली पोषण तत्वहरु महको गुणस्तरमा प्रभाव पार्न सक्ने तत्व भएकोले मौरी चरन वाली वनस्पतिको लागि त्यस्ता मलखाद तथा पोषण तत्व प्रयोग गर्नु पर्दा वाली वनस्पतिको आवश्यकता र दक्ष प्राविधिकको सिफारिस अनुसार महमा प्रवेश हुन नसक्ने गरी गरेको हुनु पर्दछ । (प्रमुख)
- ख) कम्पोष्ट खाडल बनाउँदा मौरी आरक्ष भित्र तथा मह प्रशोधन केन्द्रसंगसंगै पारेर बनाएको हुनु हुँदैन । (गम्भीर)
- ग) मलखाद तथा वाली पोषण तत्व खरिद गरेका विक्रेता, प्रयोग मिति, प्रयोगकर्ता आदि विवरण रजिष्टरमा चढाई अभिलेख राखेको हुनु पर्दछ । (प्रमुख)

५.२.४.४ पानीः

- क) पानी पनि महमा प्रदुषण भित्र्याउन सक्ने वस्तु एवं माध्यम हुने भएकोले मौरीले संकलन गर्ने पानीको श्रोत सफा, स्वच्छ र सुरक्षित राखेको हुनु पर्दछ । मौरी आरक्ष स्थलभित्र फोहोर पानी जम्ने खाल्डा खुल्डी पुरेको, सफा गरेको हुनु पर्दछ । (गम्भीर)
- ख) मौरी चरनमा सिंचाइ गर्नु पर्दा वाली वनस्पतिको आवश्यकता र पानीको उपलब्धता अनुसार गर्ने गरेको हुनु पर्दछ । (प्रमुख)
- ग) सिंचाइको लागि पानी प्रयोग गरेको मिति र अवधिको विवरण रजिष्टरमा चढाएको हुनु पर्दछ । (सामान्य)
- घ) मह प्रशोधन कक्षमा प्रयोग हुने पानी पिउने पानी स्तरको सफा स्वच्छ र सुरक्षित हुनु पर्दछ । (गम्भीर)
- ङ) मह प्रशोधनमा प्रयोग भएका भाँडा वर्तन, ट्यांकीहरु र अन्य औजारहरु धोई पखाली गरेको पानी जथाभावी नफ्याँकी, नपोखी सुरक्षित व्यवस्थापन गरेको हुनु पर्दछ । (प्रमुख)

५.२.४.५ वाली संरक्षण रसायनिक पदार्थहरुः

कीट, रोग, भारनाशक जस्ता वालीसंरक्षण रसायनिकहरुको प्रवेशले मह नराम्रो संग दुषित हुने भएकोले त्यस्ता वस्तुको प्रयोगमा विशेष सावधानी लिनु पर्ने हुन्छ । यसलाई देहाय बमोजिम लिनु पर्दछ :

- क) विषादी प्रयोग गर्ने कामदारहरुलाई विषादी प्रयोगको गम्भीर्यता, विषादी मिश्रण तथा प्रयोग विधिका सबै पक्षमा व्यवहारिक तालिम दिएको हुनु पर्दछ । (प्रमुख)
- ख) भरिसक्य विषादी प्रयोग गर्नु हुँदैन । प्रयोग गर्ने पर्ने भएमा अधिकारवाला प्राविधिकहरुबाट सिफारिस र निर्देशन प्राप्त गरेको हुनु पर्दछ । (प्रमुख)
- ग) विषादीहरु अनुमति प्राप्त लाइसेन्सवाला श्रोतबाट मात्र संकलन गरेको हुनु पर्दछ । (प्रमुख)
- घ) विषादी प्रयोग गर्दा भाँडोको लेवलमा भएको निर्देशनको अनुशरण गरेको हुनु पर्दछ । (प्रमुख)
- ङ) विषादी छर्ने उपकरण ठीक अवस्थामा राखेको हुनु पर्दछ । (सामान्य)

च) प्रयोग गरेको विषादीको नाम, श्रोत, प्रयोग गर्नु परेको कारण, खरिद गरेको परिमाण, प्रयोग गरेको मिति प्रयोग परिमाण र प्रयोगकर्ताको नाम सबैको अभिलेख खडा गरी राखेको हुनु पर्दछ। (प्रमुख)

५.२.४.६. प्रति-जैविक (Antibiotic) औषधीहरू:

मह आयातकर्ता उपभोक्ता कोही पनि प्रतिजैविक औषधीद्वारा दुषित बनेको मह रुचाउँदैनन्। मौरीपालनमा प्रतिजैविक औषधी प्रयोग धेरै पहिले देखिको चलन हो। मौरी रोग व्यवस्थापनमा प्रतिजैविक औषधी प्रयोग गर्दा त्यसको अवशेष महमा भित्रिने ठुलो जोखिम रहन्छ। प्रतिजैविक औषधीको अवशेष भित्रिएको महको गुणस्तर विग्रिन गई बजारक्षमता समेत खस्किन्छ। त्यसकारण मौरीपालनमा प्रतिजैविक प्रयोग बारे देहाय बमोजिम गर्नु गराउनु पर्दछ:

- क) प्रतिजैविक औषधी प्रयोग गर्ने चलन नराम्रो मात्र नभएर बजारीय दृष्टिकोणले जोखिमपूर्ण समेत हुने भएकोले मौरीपालनमा कुनै पनि प्रतिजैविक औषधी प्रयोग गरे गराएको हुनु हुँदैन। (गम्भीर)
- ख) प्रतिजैविक औषधी प्रयोगको विकल्पमा मौरीरोग व्यवस्थापनमा यान्त्रिक, भौतिक तथा जैविक प्रकृयाहरू अवलम्बन गरेको हुनु पर्दछ। (गम्भीर)
- ग) प्रतिजैविक औषधी प्रयोग गर्ने पर्ने भएमा दक्ष प्राविधिकको सिफारिस, निर्देशन र रोहवरमा गरेको हुनु पर्दछ। (गम्भीर)
- घ) प्रतिजैविक औषधी प्रयोग गरेको मौरीगोलाबाट कम्तिमा छ हप्ता सम्म मह लगायत कुनै पनि मौरी उपज काढेको हुनु हुँदैन। (गम्भीर)
- ङ) प्रतिजैविक औषधी प्रयोग गरेको भए त्यसको नाम, खरिद गरेको श्रोत, परिमाण, सिफारिसकर्ता, प्रयोगकर्ता, प्रयोग गरेको मिति आदि सबै विवरण रजिष्टरमा चढाई अभिलेख राखेको हुनु पर्दछ। (गम्भीर)

५.२.४.७ मह काढ्ने र उत्पादित महको व्यवस्थापन:

मह एक संवेदनशील औषधीय प्राकृतिक खाद्य वस्तु हो। मौरीले प्रकृतिबाट पन्यालो सर्वतको रूपमा संकलन गरेको गुलियो रसमा आफ्नो पाचनरस (Engymes) मिसाएर घनीकरण गरी चाका कोशमा भरेको दवदवे अर्धतरल वस्तु नै मह हो। मौरीले घनीकरण गरेर परिपक्व बनाएपछि मह कोषहरू टालेर राख्छ। नब्बे प्रतिशत कोष टालेको मह परिपक्व र काढ्ने योग्य बन्दछ। राम्रो गुणस्तरको प्राकृतिक परिपक्व मह काढ्न देहाय बमोजिम गर्नु पर्दछ:

- क) नब्बे प्रतिशत कोष टालेको मह मात्र काढ्ने गरेको हुनु पर्दछ। मह काढ्ने कार्य खुला ठाउँमा नगरी बन्द कोठामा शान्त वातावरणमा गर्ने गरेको हुनु पर्दछ। (प्रमुख)
- ख) मह काढ्ने काममा प्रयोग हुने औजार, मदानी भाँडावर्तन प्रयोग गर्नु अघि धोई पखाली निसंक्रमण समेत गरेर राम्रोसंग सुकाएको हुनु पर्दछ। (गम्भीर)
- ग) भरखर काढेको कच्चा मह थप जलांश नसोस्ने गरी धेरै २०/२० लिटरका फराकिलो मुख भएको पेचदार बिको लाग्ने स्टिल वा खाद्यस्तरका प्लाष्टिकका जर्किन, वाल्टन आदि भाँडामा भरी कसिलो गरी बिको लगाएर राखेको हुनु पर्छ। खुद्रा प्याक गर्न खाद्यस्तरकै प्लाष्टिकका वा सिसाका (कांचका) पारदर्शी सिसीहरू प्रयोग गरेको हुनु पर्दछ। (प्रमुख)

(Handwritten signatures and marks)

- घ) जस्तो भाँडा भएपनि मह निम्नो गरी नभरेर कम्तिमा तीन प्रतिशत जति खाली राखेको हुनु पर्छ । (प्रमुख)
- ङ) मह काढ्ने काम सकिए पछि प्रयोग भएका मह मदानी तथा अन्य औजारहरु, भाँडा वर्तनहरु धोई पखाली गरेर सुरक्षित राखेको हुनु पर्दछ । (गम्भीर)
- च) मह प्याक गरेका भाँडामा महको श्रोत (मौरी, वनस्पति, क्षेत्र) काढेको मिति, मौरीपालकको नाम आदि विवरण खुलाई लेवल लगाएको हुनु पर्छ । (गम्भीर)
- छ) भरखरै काढेको मह शितल (< 25डि.से.) र सुक्खा (< 65% RH) कोठामा चरा, मुसा, कुकुर, विराला, बालबच्चा, मौरी, कमिला, माउ आदि नपुग्ने गरी बन्द भाँडामा राखेको हुनु पर्दछ । (गम्भीर)
- ज) घरको छाउरा कक्षमा भएको मह नकाढी मौरीलाई नै छोडिदिएको हुनु पर्छ । छाउरा कक्षमा भएको मह काढ्ने नै भए छुट्टै भाँडामा राखेर लेवल लगाएको हुनु पर्दछ । त्यस्तै भण्डार कक्षको चाकामा पनि छाउरा मिसिएका छन भने त्यस्तो चाकाको मह पनि छुट्टै राखेको हुनु पर्दछ । (प्रमुख)
- झ) मह भण्डारण गर्ने गरेको कोठाको तापक्रम र सापेक्षिक आर्द्रताको दिन दिनको टिपोट लेखेर राख्ने गरेको हुनु पर्दछ । (सामान्य)

५.२.४.८ महको उद्गम पहिचान (Traceability) तथा फिर्ती (Recall) व्यवस्था:

संवेदनशील खाद्य वस्तु भएकोले महको मूल्य शृङ्खलाका प्रत्येक चरणमा गुणस्तर दुषित तुल्याउने तत्वहरु भित्रिन सक्छन् । त्यस्ता दुषण तत्वहरुले दुषित तुल्याएको महले उपभोक्ता स्वास्थ्यमा असर गर्ने र सप्लाई गर्नेहरु प्रति अविश्वास सिर्जना गर्न सक्ने हुन्छ । महमा त्यस्ता समस्या भित्रिएको भेटिए कहाँ कुन विन्दुबाट भित्रिएको हो उद्गम पत्ता लगाई त्यो विन्दुसम्म नै दुषित मह फिर्ता गर्न सकिने हुनु पर्दछ । तसर्थ यस विषयलाई देहाय बमोजिम व्यवस्थित गराएको हुनु पर्दछ :

- क) विभिन्न स्थानमा उत्पादन भएको महको मौरी घरसम्म नै पहिल्याउन सक्ने गरी मूल्य शृङ्खलाका प्रत्येक चरणमा सबै विवरण खुलाई लेवल लगाएको हुनु पर्दछ र त्यस्तो विवरण राजिष्टरमा पनि चढाएको हुनु पर्दछ । (गम्भीर)
- ख) महमा कुनै त्रुटी वा समस्या देखिएमा र समस्या भित्रिएको विन्दु पहिचान भएमा त्यस्तो विन्दुसम्म नै सम्बन्धित खेपको मह फिर्ता गराउन सक्ने व्यवस्था गरेको हुनु पर्दछ । (प्रमुख)

५.२.४.९ तालिम र प्रशिक्षण:

- क) मौरीपालन तथा मह प्रशोधनका कामदारहरुलाई महको गुणस्तर नियन्त्रणमा अपनाउनु पर्ने असल अभ्यासहरुर निभाउनु पर्ने जिम्मेवारी सम्बन्धमा विशेष तालिम र प्रशिक्षण दिने दिलाउने व्यवस्था गरेको हुनु पर्दछ । (प्रमुख)
- ख) त्यस्तो विशेष तालिमका लागि निश्चित पाठ्यक्रम निर्माण गरेको र वेला वेलामा त्यसको प्रभावकारिता मूल्याङ्कन गरी आवश्यकता अनुसार सुधार वा थपघट गरेको हुनु पर्दछ । (प्रमुख)

५.२.४.१० कागजात तथा अभिलेख:

- क) उत्पादनको गुणस्तर नियन्त्रणका लागि अपनाइएका असल मौरीपालन तथा उत्पादन प्रशोधन अभ्यासहरूर प्राप्त उपलब्धीहरूको कागजात खडा गरी अभिलेख राखेको हुनु पर्दछ। (प्रमुख)
- ख) महको गुणस्तरमा पर्न आएका गुनासो तथा विरोधको समाधानका उपाय अवलम्बन गरेको र तिनको अभिलेख राखेको हुनु पर्दछ। (प्रमुख)
- ग) असल अभ्यास खास गरी उत्पादनको गुणस्तर नियन्त्रणसंग सम्बन्धित हुने अभ्यास अपनाउने क्रममा प्राप्त गरेका सिफारिसहरू, मह परीक्षणका प्रतिवेदन र प्रमाणपत्रहरू सामग्री खरिद र प्रयोगका कागजातहरू सम्बन्धित लटको महको उपभोग्य अवधि भर सुरक्षित राखेको हुनु पर्दछ। (प्रमुख)
- घ) महको उपभोग्य अवधि नाघेका कागजात र अभिलेख हटाई चालु लटका अभिलेख मात्र प्रचलनमा राखेको हुनु पर्दछ। (प्रमुख)

५.२.४.११ असल अभ्यासहरूको समीक्षा:

- क) उत्पादनको गुणस्तर नियन्त्रणका लागि अपनाइएका असल मौरीपालन तथा प्रशोधन अभ्यासका हरेक प्रकृयाहरूको वर्षे पिच्छे समीक्षा गर्ने गरेको र केही समस्या देखिएमा सुधारसमाधान गर्ने गरेको हुनु पर्दछ। (प्रमुख)
- ख) समीक्षाको विस्तृत विवरण अभिलेख गरी राखेको हुनु पर्दछ। (प्रमुख)

५.२.५ सामान्य आवश्यकता मोड्युल:

यस मोड्युलमा असल मौरीपालन अभ्यासका माथिका चारैवटा मोड्युलहरू कार्यान्वयनमा समान रूपले लागू गर्नु पर्ने तत्व र शर्तहरू समावेश गरिएका छन्। यसमा एकल र समूहगत व्यवसायिक इकाइहरूका आवश्यकताहरू छुट्टा छुट्टै सम्बोधन गरिएका छन्। दुवै थरिमा असल मौरीपालन अभ्यासहरू लागू गर्दा समान रूपले अनुशरण गर्नु पर्ने मापदण्डहरू रहेका छन्। यी मापदण्डहरू देहाय बमोजिम एकल व्यवसायिक इकाईमा छ र समूहगत इकाईमा १५ वटा रहेका छन्।

खण्ड-१ एकल व्यवसायिक इकाइका आवश्यकता:

यसमा व्यक्तिगत स्तरका मौरीपालन तथा मह प्रशोधन र प्याकिंग इकाइले असल मौरीपालन अभ्यासहरू अपनाउँदा पुरा गर्नु पर्ने देहायका छ वटा मापदण्डहरू समावेश छन् :

५.२.५.१ कानूनी प्रकरण:

- क) असल मौरीपालन अभ्यास अपनाएका मौरी आरक्षस्थल वा मह प्रशोधन प्याकिंग कक्षले चर्चेको स्थल व्यवसायीको आफ्नो नियन्त्रणमा हुनु पर्दछ। (गम्भीर)
- ख) अरुको जग्गामा व्यवसाय गरिएको हो भने जग्गाधनी र व्यवसायी बीच लिखित करार सम्झौता अनुबन्ध गरेको हुनु पर्दछ। यसो गर्दा व्यवसायीले असल अभ्यासहरूलागू गर्न र प्रमाणीकरण प्राप्त गर्न सहज हुनेछ। (गम्भीर)

५.२.५.२ आगन्तुकहरूका आवश्यकता:

- क) मौरी आरक्ष, मह प्रशोधन केन्द्र, मह प्याकिंग स्थलहरूको अवलोकनको लागि आउने

आगन्तुहरुलाई पनि कामदार सरह व्यक्तिगत सरसफाइ तथा सुरक्षाका प्रक्रिया अवलम्बन गराउने गरेको हुनु पर्दछ । (गम्भीर)

५.२.५.३ विरोध गुनासो सम्बोधन:

- क) मौरीको स्वभाव तथा महको गुणस्तर सम्बन्धमा आएका दावी विरोध गुनासोहरु राजिष्टर गरी सम्बोधन गर्ने गरेको हुनु पर्दछ । (प्रमुख)
- ख) दावी विरोध गुनासो उपर सम्बोधन गरिएका सबै प्रकृयाहरुको अभिलेख राखेको हुनु पर्दछ । (प्रमुख)
- ग) मौरीपालन तथा महको गुणस्तर सम्बन्धमा उठने दावी विरोध गुनासो सम्बन्धी सम्बोधन तथा सुधारात्मक कार्य गर्ने निश्चित संयन्त्रको व्यवस्था गरेको हुनु पर्दछ । (प्रमुख)

५.२.५.४ स्थलको विवरण:

- क) मौरी आरक्ष तथा मह प्रशोधन केन्द्ररहेको स्थलको साँध, सीमाना, जमिनको किसिम, नाप साईज आदि सबै खुलाई जमिनको नक्सा तयार गरेको हुनु पर्दछ । (सामान्य)
- ख) जमिनको नक्सामा पानी बग्ने ढल, कुलो, पानी जमेको खोल्सा खोल्सी, डोविल्का आदि पनि खुलेको हुनु पर्दछ । (सामान्य)
- ग) नक्सामा मौरी चरने चरनवाली वनस्पति केही भए ती पनि खुलाएको हुनु पर्दछ । (सामान्य)

५.२.५.५ अभिलेख तथा आन्तरिक परीक्षण:

- क) मौरीपालन तथा मह प्रशोधन केन्द्रमा अपनाईएका असल अभ्यासका हरेक चरण, श्रृङ्खला र तिनमा प्रयोग भएको विधि तथा सामग्रीहरुको विस्तृत विवरण सहित अभिलेख राखेको हुनु पर्दछ । (गम्भीर)
- ख) त्यस्तो अभिलेख महको सम्बन्धित लटको उपभोग्य अवधि (दुई वर्ष) भन्दा बढी भएपछि दुई वर्ष पुराना अभिलेख हटाउने र चालु लटको नयाअभिलेख मात्र प्रयोगमा राखेको हुनु पर्दछ । (प्रमुख)
- ग) व्यवसायको प्रत्येक चरणमा लागू गरिएको असल अभ्यासहरु र व्यवसायको अवस्था तथा प्रयोगका लागि खरिद गरिएका सामग्री एवं औजार उपकरण, भाँडा वर्तनहरुको नियमित तवरले आन्तरिक निरीक्षण एवं परीक्षण गराई आवश्यक व्यवस्थापन गर्ने र अभिलेख राख्ने गरेको हुनु पर्दछ । (प्रमुख)

५.२.५.६ मापन यन्त्रहरुको अंशाकन (Calibration):

- क) मौरीपालनमा प्रयोग हुने नापतौल गर्ने मापन यन्त्रहरुको वेलावेलामा मर्मत सम्भार तथा सर्भिसिंग गराई आशाङ्कन समेत गराएर दुरुस्त राखेको हुनु पर्दछ । (गम्भीर)
- ख) मह प्रशोधन केन्द्रमा प्रयोग हुने नाप तौलका मापन यन्त्र तथा औजार उपकरणहरुको समेत नियमित तवरले मर्मत सम्भार तथा सर्भिसिंग एवं आशाङ्कन गर्न पर्ने गराई राखेको हुनु पर्दछ । (गम्भीर)
- ग) नियमित तवरले गराइएका मर्मत सम्भार सर्भिसिंग र आशाङ्कनको सही अभिलेख राखेको हुनु

पर्दछ । (प्रमुख)

५.२.६ खण्ड-२ समूहगत आवश्यकता:

यस खण्डमा दुई वा दुई भन्दा बढी व्यक्ति मिलेर संगोलमा मौरीपालन तथा मह प्रशोधन केन्द्र संचालन गरेको अवस्थामा गर्नु पर्ने असल अभ्यास कार्यान्वयन तथा समूहका सदस्यहरू बीच आन्तरिक नियन्त्रण प्रणालीहरूको सम्बोधन गरिएकोछ ।

५.२.७ कानूनी आवश्यकता:

- क) समूहगत रूपमा मौरीपालन तथा मह प्रशोधन केन्द्रसंगोलामा संचालन गर्ने इकाइसंग सरकारको सम्बन्धित निकायमा विधिवत दर्ता भएको हुनु पर्दछ । (गम्भीर)
- ख) मौरीपालन तथा मह प्रशोधन गर्ने समूहमा असल मौरीपालन अभ्यासहरू लागू गरी कार्यान्वयन गर्न गराउन अधिकार सम्पन्न संरचना हुनु पर्दछ । त्यसै संरचनाले मह उत्पादन तथा प्रशोधन गर्ने जिम्मेवारी लिएको हुनु पर्दछ । (गम्भीर)
- ग) समूह वा सहकारी सञ्चालनमा कार्यविधिहरूको नियन्त्रण र नियमन गराउने स्पष्ट र औपचारिक नीति र प्रकृयाहरूको कानूनी व्यवस्था गरेको हुनु पर्दछ । (गम्भीर)
- घ) समूह/सहकारीको प्रशासनिक तथा व्यवस्थापकिय संरचनाले समूहसंग सौहार्द्रपूर्ण सम्बन्ध राखेको हुनु पर्दछ । (गम्भीर)

५.२.८ लिखित सम्झौता:

- क) दर्तावाल समूह सहकारी र तिनका सदस्यहरू बीच लिखित सम्झौता भएको हुनु पर्दछ । (गम्भीर)
- ख) त्यस्तो सम्झौतामा प्रत्येक सदस्यहरूको मौरीपालन क्षमता प्रशोधन क्षमता, समूह र सहकारीले निर्धारण गरेको आवश्यकता र असल मौरीपालन अभ्यासका मापदण्डहरू पालना गर्ने दायित्व स्पष्ट रूपमा किटान भएको हुनु पर्दछ । त्यस्ता समूह प्रतिको तथा असल अभ्यास तथा अन्य आन्तरिक आवश्यकता प्रति अवज्ञा भएको अवस्थामा लिनु पर्ने कदमहरूको स्पष्ट व्यवस्था गरेको हुनु पर्दछ । (गम्भीर)

५.२.९ व्यवसायीहरूको रजिष्टर:

- क) समूह/सहकारीले आफ्ना सबै सदस्यहरूको विवरण खुलाएको रजिष्टर खडा गरी राखेको हुनु पर्दछ । (गम्भीर)
- ख) रजिष्टरमा सदस्यहरूको व्यक्तिगत विवरण, मौरी आरक्ष तथा प्रशोधन केन्द्रको दर्ता गरिएको मौरीपालन क्षमता (गोला संख्या), प्रशोधन क्षमता, मौरी आरक्ष र प्रशोधन केन्द्रस्थल, पालिएका मौरीका प्रजाति, उत्पादन परिमाण आदि विवरण खुलाएको हुनु पर्दछ । (गम्भीर)

५.२.१० संस्थागत संरचना:

- क) फर्म/समूह/सहकारीको आफ्नो संस्थागत संरचना हुनु पर्छ । त्यसले असल अभ्यासका मापदण्ड अपनाउँदा आवश्यक पर्ने सामग्रीहरूको श्रोत र उपलब्धताहरू स्पष्टसंग देखाउनु पर्ने छ । (प्रमुख)

- ख) फर्म/समूह/सहकारीले असल अभ्यासहरूको मापदण्डका आवश्यकताहरू पूर्ति गर्ने जिम्मेवारी कार्यान्वयनको मूल्याङ्कन गर्नुपर्ने हुन्छ । (प्रमुख)
- ग) फर्म/समूह/सहकारीको संरचनाले निर्णय गर्ने र अनुमोदन गराउने औपचारिक म्याट्रिक्स स्पष्ट रूपमा परिभाषित गरेको हुनु पर्दछ । (गम्भीर)

५.२.११ कामदारहरूको क्षमता र तालिम:

- क) समूह र सहकारीले आफ्ना प्रशिक्षक, गुणस्तर व्यवस्थापक, आन्तरिक परीक्षक एवं अध्यक्षको समेत ज्ञान, सीप र क्षमताको मूल्याङ्कन गरी अभिलेख राखेको हुनु पर्दछ । (प्रमुख)
- ख) समूह र सहकारीले असल मौरीपालन अभ्यासको प्रमाणीकरणको जिम्मेवार कामदारहरू राम्रोसंग प्रशिक्षित, सक्षम र आवश्यकता अनुसार सबै अभ्यास गर्न सक्ने गरी सुनिश्चित गर्नु पर्ने हुन्छ । (प्रमुख)
- ग) समूह र सहकारीले आफ्ना व्यवसायिक इकाईको असल अभ्यास अपनाउने र लागू गर्ने कामदारहरूका लागि कस्तो ज्ञान, सीप र दक्षता चाहिने हो, कस्तो तालिमको आवश्यकता पर्ने हो र शैक्षिक योग्यता कस्तो चाहिने हो सोको लिखित विवरण तयार गरी अभिलेख राखेको हुनु पर्दछ । (गम्भीर)
- घ) समूह र सहकारीले आफ्ना आन्तरिक निरीक्षकहरूलाई असल मौरीपालन अभ्यासका मापदण्डहरूका आवश्यकता अनुसार रेखदेख र निगरानी गर्न सक्ने आन्तरिक लेखा परिक्षीण प्रकृतिसंग चलन सक्ने गरी प्रशिक्षण दिलाएको हुनु पर्दछ । (गम्भीर)

५.२.१२ गुणस्तर पुस्तिका:

- क) समूह र सहकारीले प्रमाणीकरणको लागि हेर्नु पर्ने विवरण, व्यवसायको व्यवस्थापन तथा आन्तरिक नियन्त्रण नीति तथा कार्यपद्धति, सदस्यहरूको दर्ता प्रकृत्या र पदाधिकारीको विवरण सहितको गुणस्तर पुस्तिका तयार गरेको हुनु पर्दछ । (गम्भीर)
- ख) गुणस्तर पुस्तिकाको सामयिक समीक्षा र मौरीपालन तथा मह प्रशोधनका असल अभ्यासहरू र अन्य आवश्यकता अनुसार अध्यावधिक गर्ने गरेको हुनु पर्दछ । (प्रमुख)
- ग) समूह र सहकारीले असल मौरीपालन अभ्यासको विस्तार, प्रसार तथा कानूनी समीक्षा सम्बन्धी सूचना र सचेतना अध्यावधिक गर्न सुनिश्चितता गर्नु पर्दछ । (गम्भीर)

५.२.१३ कागजात र अभिलेख:

- क) समूह/सहकारीका सबै कागजातहरू निश्चित प्रणाली अन्तर्गत राखेको हुनु पर्छ । (प्रमुख)
- ख) समूह/सहकारीले आफ्ना व्यवसायिक इकाइमा असल मौरीपालन अभ्यासका मापदण्ड अन्तर्गत चाहिने गुणस्तरका पुस्तिका, काम गर्ने प्रकृत्याहरू, निर्देशिका अभिलेख फर्म्याटहरू एवं बाहिरी कारोवार र कृत्याकलापहरूका कागजातहरूको गोश्वारा सूची तयार गरी प्रयोगमा र चल्तीमा राखेको हुनु पर्छ । (प्रमुख)
- ग) समूह/सहकारीसंग बाह्य मुलका कागजात प्रयोग गर्ने गरेको भए त्यस्ता कागजात प्रयोग गर्ने विधिहरू मौजुद हुनु पर्दछ । (गम्भीर)

घ) समूह/सहकारीसंग प्रभावकारी कागजात नियन्त्रण प्रणाली देखाउने अभिलेख हुनु पर्दछ । (प्रमुख)

५.२.१४ गुनासो व्यवस्थापन:

- क) समूह/सहकारीसंग असल मौरीपालन अभ्यास सम्बन्धी सबै गुनासो बुझ्ने, दर्ता गर्ने, समस्या पहिचान गर्ने, विश्लेषण गर्ने, समाधानका उपाय अपनाउने र अनुगमन गर्ने निश्चित व्यवस्थापन पद्धति उपलब्ध हुनु पर्दछ । (गम्भीर)
- ख) गुनासो व्यवस्थापन गर्ने निश्चित समय सीमा हुनु पर्दछ । आएका गुनासाहरु समयमा सम्बोधन गरेको हुनु पर्दछ । (गम्भीर)
- ग) प्राप्त गुनासा र तिनको समाधान सम्बन्धी अभिलेख राखेको हुनु पर्दछ । (प्रमुख)
- घ) सम्भव भएसम्म प्राप्त गुनासोहरुको गोपनीयता कायम राख्ने गरेको हुनुपर्छ । (प्रमुख)

५.२.१५ आन्तरिक परीक्षण:

- क) समूह/सहकारी अन्तर्गत सबै सदस्यहरुको असल मौरीपालन अभ्यास पालना सम्बन्धी परीक्षण गर्ने प्रणाली विकास गरी कार्यान्वयन गरेको हुनु पर्दछ । (प्रमुख)
- ख) मौरीपालन तथा मह प्रशोधन गर्ने समूह र सहकारीसंग आन्तरिक नियन्त्रण प्रणालीका आवश्यकताहरु विद्यमान हुनु पर्दछ । (प्रमुख)
- ग) आन्तरिक परीक्षणको दक्षता र क्षमता कानूनी मापदण्ड अनुसार निर्धारित हुनु पर्दछ । (प्रमुख)
- घ) समूह/सहकारीसंग आन्तरिक परीक्षणले औल्याएका आन्तरिक परीक्षण गर्ने प्रकृया आन्तरिक परीक्षणका नतिजाको समीक्षा, कमि-कमजोरी र त्रुटीहरुको परीक्षण र सुधारात्मक कार्यको विवरण उपलब्ध हुनु पर्दछ । (प्रमुख)

५.२.१६ गैर अनुपालन (Non Compliance), सुधारात्मक कार्यहरुर कार्यान्वयन:

- क) समूह/सहकारी अन्तर्गत हुन सक्ने गैर अनुपालन, जिम्मेवारी र सुधारात्मक कार्यहरुको विवरण तयार गरी राखेको हुनु पर्दछ । (प्रमुख)
- ख) समूह/सहकारी संग गैर अनुपालन उपर गर्नु पर्ने कार्यहरुको पहिचान गर्ने र कार्यान्वयन गर्ने निश्चित प्रणाली उपलब्ध हुनु पर्दछ । (प्रमुख)
- ग) मौरीपालक तथा मह प्रशोधन समूह/सहकारीसंग समूह सहकारीको व्यवस्था उलंघन गर्ने सदस्यहरु उपर कारवाही गर्ने निश्चित पद्धति हुनु पर्दछ । यसमा प्रमाणीकरण गर्ने संस्था तथा सदस्यको निलम्बन र पुनरवहालीको सूचना दिने सम्मको व्यवस्था हुनु पर्दछ । उलङ्घन उपर कार्यवाही गर्ने विवरण समूहसहकारी सदस्यहरु बीचको सम्झौता मै प्रावधान गरेको हुनु पर्दछ । (प्रमुख)
- घ) गैर अनुपालन, सुधारात्मक कार्य, दण्ड सजायका विवरण अभिलेख गरेको हुनु पर्दछ । (प्रमुख)

५.२.१७ उत्पादनको उद्गम पहिचान (Traceability) र पृथकीकरण (Isolation):

- क) असल मौरीपालन अभ्यास प्रमाणीकरण गरिएका सबै उत्पादनहरुउत्पादन बिन्दु सम्मनै

पहिल्याउन सकिने हुनु पर्दछ । (गम्भीर)

- ख) प्रमाणीकरण गरिएका उत्पादनमा सही ढंगले लेवल लगाउने प्रबन्ध गरेको हुनु पर्दछ । गलत र अधुरो लेवल लगाएको हुनु हुँदैन । (गम्भीर)
- ग) असल मौरीपालन अभ्यास प्रमाणीकरण भएको र नभएको उत्पादनहरू नमिसाई अलग अलग राखेको हुनु पर्दछ । (गम्भीर)
- घ) असल अभ्यास लागू गरी उत्पादन गरिएको मह खरिद आदेशवाटै पहिचान गर्न र श्रोत सम्म नै पहिल्याउन सकिने प्रबन्ध गरेको हुनु पर्दछ । (गम्भीर)

५.२.१८ प्रमाणीकृत उत्पादनको फिर्ती व्यवस्था (Product Recall):

- क) मौरीपालन र मह प्रशोधन व्यवसायमा कतै गएर उत्पादित महमा समस्या देखिएमा त्यो लटको महमा पहिचान गरिएको समस्या कहाँ भित्रिएको हो पहिल्याउने र फिर्ता गर्ने स्पष्ट व्यवस्था गरेको हुनु पर्दछ । (गम्भीर)
- ख) समस्या पहिचान गरिएको लटको महको चलान रद्द गर्ने र फिर्ता गर्ने प्रणालीको सालवसाली समीक्षा गरी सुधारको व्यवस्था गरेको हुनु पर्दछ । (गम्भीर)

५.२.१९ साभा प्याकिङ व्यवस्था:

- क) समूह/सहकारीका सदस्यहरूको उत्पादन प्याकिङ व्यवस्था छुट्टा छुट्टै हुँदा एकै समूह/सहकारीको महको प्याकिङमा विविधता आउन सक्ने भएकोले साभा प्याकिङ केन्द्रको व्यवस्था गरेको राम्रो हुनेछ । (प्रमुख)
- ख) समूह/सहकारीका सदस्यहरूको एक भन्दा बढी साभा प्याकिङ केन्द्रभए सबैले समान रूपले असल अभ्यासका मापदण्ड र सर्तहरू पालना गरेको हुनु पर्दछ । (प्रमुख)

५.२.२० खरिदकर्तासंग सम्भौता:

- क) समूह/सहकारी र मह खरिदकर्ता बीच असल मौरीपालन अभ्यास प्रमाणीकरणको दूरूपयोग हुन नदिन सतर्कता अपनाउँदै सम्भौता गरिएको हुनु पर्दछ । (गम्भीर)

५.२.२१ उप-सम्भौता:

- क) समूह/सहकारीले सहायक ठेकेदार प्रयोग गरेको भए उपसम्भौता गर्ने पद्धति अपनाएको हुनु पर्दछ ।
- ख) त्यस्तो बाह्यसेवा लिने गरेको भए त्यसमा पनि असल अभ्यासका मापदण्ड मुताविकनै गर्ने गरी उप-सम्भौता गरेको हुनु पर्दछ ।
- ग) त्यस्ता सहायक ठेकेदारको क्षमता, इमान्दारिता र विश्वसनियताको मूल्याङ्कन गरी अभिलेख राखेको हुनु पर्दछ । (प्रमुख)
- घ) त्यस्ता सहायक ठेकेदारहरूले समूह/सहकारीको गुणस्तर सम्बन्धी प्रणाली अपनाई मापदण्ड अनुसार कार्य गरेको हुनु पर्दछ । (प्रमुख)

परिच्छेद - ४

योजना (निर्देशिका) को स्वामित्वकर्ता र शासकीय स्वरूप

६. स्वामित्वकर्ता र शासकीय स्वरूप:

कुनै पनि शासकिय कार्य संचालन गर्न ऐन, नियम, निर्देशिका आदिको जरुरत पर्दछ र यस्ता कानुनी दस्तावेजहरुको कार्यान्वयनको जिम्मेवारी पनि सरकारको कुनै निकायले लिनुपर्ने हुन्छ। मह र सम्बन्धित उपजहरुको उत्पादन, प्रशोधन, बजारीकरण लगायतका कार्यहरु अन्तरराष्ट्रिय मापदण्ड अनुसार मुल्य श्रृंखलाका सबै सरोकारवालाहरुले आ-आफूले गर्नुपर्ने गरी तयार गरिएको यो निर्देशिकालाई कार्यान्वयनमा ल्याउन देहाय बमोजिम व्यवस्था गरिएको छ :

यस परिच्छेदमा दुई खण्ड रहेका छन्:

खण्ड - १: योजना (निर्देशिका)को स्वामित्वकर्ता निर्धारण

खण्ड - २: योजना (निर्देशिका)को शासकीय स्वरूप निर्माण

६.१ खण्ड-१: योजना (निर्देशिका)को स्वामित्वकर्ता निर्धारण:

असल मौरीपालन अभ्यास कार्यान्वयन (निर्देशिका) योजना (यसपछि 'योजना'भनीएको) स्वामित्वकर्ता निर्धारणको उद्देश्य, दायरा र स्वामित्वकर्ताको काम कर्तव्य र जिम्मेवारी देहाय बमोजिम हुनेछ।

६.१.१ उद्देश्य:

यस खण्डको उद्देश्य योजनाको स्वामित्वकर्ता पहिचान गर्ने र स्वामित्वकर्ताले निभाउनु पर्ने कार्य विवरण परिभाषित गर्ने रहेको छ।

६.१.२. दायरा:

यस खण्डको दायरा देहाय बमोजिम रहेको छ :

- क) योजनाको स्वामित्वकर्ताले निभाउनु पर्ने जिम्मेवारी, कार्य विवरण र अन्य आवश्यकता परिभाषित गर्ने।
- ख) योजनाको उत्पादन प्रमाणीकरण र त्यसको लागि मार्गदर्शन र प्रकृयाहरु परिभाषित गर्ने।
- ग) अन्तर्राष्ट्रिय गुणस्तर संस्थाको मापदण्ड ("ISO 17067:2013") ले परिभाषा गरे अनुसार आफ्नो योजनाको उत्पादन "मह" को प्रमाणीकरण योजना निर्धारण गर्ने।

६.१.३ योजना स्वामित्वकर्ता निर्धारण:

असल मौरीपालन अभ्यास योजनाको स्वामित्वकर्ता र त्यसको जिम्मेवारी नेपाल सरकार कृषि विकास मन्त्रालय (यसपछि "स्वामित्वकर्ता" भनीएको) मा निहित रहने छ।

६.१.४ योजना स्वामित्वकर्ताको काम कर्तव्य र जिम्मेवारी:

योजना स्वामित्वकर्ताले निभाउनु पर्ने काम कर्तव्य र जिम्मेवारी देहाय बमोजिम हुने छन् :

- क) योजनाको स्वामित्वकर्ताले असल मौरीपालन अभ्यासको उद्देश्य, विषयवस्तु एवं निष्ठा-

प्रतिष्ठाको लागि जिम्मेवारी लिनु पर्ने छ ।

- ख) योजना स्वामित्वकर्ताले योजनाको विकास, परिमार्जन र सुपरिवेक्षण गराउनु पर्ने छ ।
- ग) योजना स्वामित्वकर्ताले योजना कार्यान्वयनका लागि निर्देशक समिति लगायत विभिन्न शासकीय संयन्त्र तथा संरचनाहरू निर्माण गरी कृयाशील गराउनु पर्ने छ ।
- घ) योजना स्वामित्वकर्ताले आफ्नो जिम्मेवारीमा रहेको योजनाको कार्यान्वयन अनुगमन तथा मूल्यांकन गराउनु पर्नेछ ।
- ङ) स्वामित्वकर्ताले योजना कार्यान्वयन व्यवस्थाको लागि आवश्यकता अनुसार विभिन्न कार्यविधि एवं मार्गदर्शन निर्माण गरी कृयाशील गराउनु पर्नेछ ।
- च) स्वामित्वकर्ताले योजनासंग सम्बन्धित सरोकारवालाहरूले उपलब्ध गराएका सूचना जानकारी एवं तथ्य विवरणहरू आवश्यक हदसम्म गोप्य राख्नु पर्नेछ ।
- छ) स्वामित्वकर्ताले योजना कार्यान्वयनमा सामना गर्नु पर्ने जोखिमहरूको मूल्यांकन तथा व्यवस्थापन गर्नु पर्ने छ ।
- ज) स्वामित्वकर्ताले स्वीकृत गरेका प्रमाणीकरण निकायहरूको सूची सार्वजनिक संचार माध्यममा प्रकाशन गर्नु पर्ने छ ।
- झ) योजनाका विषयवस्तु आत्मसात गर्दै SAARC GAP एवं GLOBAL GAP हरूसंग यो GAP निर्देशिकालाई Benchmarking गर्नु पर्नेछ ।
- ञ) असल मौरीपालन अभ्यास (GBP) को प्रमाणीकरण चिन्ह स्वीकार गरी सम्बद्ध निका यमा दर्ता गराउने र औचित्य हेरी सरोकारवालालाई सो चिन्ह प्रयोग गर्न अनुमति दिने ।
- ट) योजना अन्तरगत उत्पादन प्रमाणीकरण गर्ने आधिकारिकताको मान्यता स्वीकृत गर्ने ।
- ठ) वेला वेलामा प्रमाणित उत्पादनहरूको स्थलगत निरीक्षण र निगरानी गर्ने योजना तयार गरी कार्यान्वयन गर्ने गराउने ।

६.१.५ गुनासो तथा दाबी विरोध व्यवस्थापन:

- क) योजना स्वामित्वकर्ताले सरोकारवालाहरूबाट प्राप्त भएका गुनासो तथा दाबी विरोध सम्बोधन गर्ने प्रकृया निर्धारण गरी सार्वजनिक संचार माध्यममा प्रकाशित गर्नु पर्नेछ ।
- ख) परिचय खुलाई लिखित, मौखिक वा ई-मेल मार्फत प्राप्त भएका सबै गुनासो तथा दाबी विरोधको अभिलेख खडा गरी सरोकारवालालाई प्राप्ति सूचना सम्प्रेषण गर्नु पर्नेछ ।
- ग) स्वामित्वकर्ताले उत्पादनका बारेमा उठेका गुनासो तथा दाबी विरोध सम्पूर्ण योजनाको विश्वसनीयता र प्रतिष्ठाको दृष्टिकोणले धेरै महत्वपूर्ण हुनेछन । यस्ता दाबी विरोधका सम्बन्धित प्रमाणीत उत्पादक, प्रमाणीकरणकर्ता एवं मान्यता प्रदायकहरू कहाँ समेत सम्प्रेषण गरी सचेत गर्ने र सुधारात्मक कार्यको अनुगमन गर्नु पर्नेछ ।
- घ) प्रमाणीत मौरीपालक, मह प्रशोधक, प्रमाणीकरणकर्ता एवं मान्यता प्रदायकका सम्बन्धमा प्राप्त भएका गुनासो एवं दाबी विरोधका विवरण सम्बन्धित सम्म पुऱ्याउने प्रावधान प्रमाणीकरणकर्ता एवं मान्यता प्रदायकसंग गरिने संभौतामा व्यवस्था गरेको हुनु पर्दछ ।

ड) दाबी विरोध तथा गुनासो सम्बोधन गर्ने प्रकृत्यामा जिम्मेवारी तथा निर्णय गर्ने स्वतन्त्रता, दाबी विरोध प्राप्त गर्ने, दाबी विरोधको सत्यता पुष्टि गर्ने तथा कारवाहीको स्वरूप निर्माण गर्ने स्वतन्त्रता प्रदान गरिएको हुनु पर्छ ।

६.१.६. पुनरावेदन (Appeal) गर्न सक्ने:

स्वयं निर्णयकर्ता, योजना एवं कारवाही उपर चित्त नबुझे पुनरावलोकनका लागि अपिल गर्न पाउने अधिकार सुनिश्चित गरेको हुनु पर्छ । प्रशासकीय संयन्त्रले गरेको निर्णयमा चित्त नबुझी अपिल गर्न आएकोमा सो अपिलको सम्बोधन देहाय बमोजिम विशेष व्यवस्था गरेको हुनु पर्दछ :

क) योजना स्वामित्वकर्ता तथा शासकीय संयन्त्रको कुनै तहबाट लिइएका निर्णयहरुबाट आफ्नो हीत नहुने देखि चित्त नबुझेमा कुनै पनि प्रमाणीकृत मौरीपालक, मह प्रशोधक, मह उपभोक्ता जो सुकैले पनि पुनः विचारका लागि अपिल गर्न सक्नेछन ।

ख) विशेष गरी प्रमाणीकरण संयन्त्र र मान्यता प्रदायकहरुले अन्तर्राष्ट्रिय मापदण्ड अनुसार पुनरविचारका लागि अपिल गर्न सक्ने प्रावधान विकास गरेको हुनु पर्छ ।

ग) योजना स्वामित्वकर्ता र निर्देशन समितिको निर्णय उपर आएको अपीलमा स्वतन्त्र र निष्पक्ष तवरले सम्बोधन गर्न स्वतन्त्र र निष्पक्ष समिति गठन गर्नु पर्नेछ । अन्य शासकीय संयन्त्रका काम प्रतिको अपिल उपर सम्बोधन गर्ने काम निर्देशन समितिले नै गर्न सक्ने छ ।

घ) अपिल सम्बोधन गर्ने प्रकृत्यामा देहायका सबै अंग समेटिनु पर्दछ ।

अपिल उपर सम्बोधन गर्ने र निर्णय गर्न सक्ने जिम्मेवारी र स्वतन्त्रता परिभाषित गरेको हुनु पर्दछ । अपिल दिन सक्ने, प्राप्त गर्ने र बुझिलिने प्रावधान अपिलको प्रमाणिकता सिद्ध गर्ने आवश्यक सबै जानकारी संकलन गर्ने व्यवस्था र आवश्यक कारवाहीको निर्णय गर्ने अधिकार र स्वतन्त्रता ।

६.१.७. योजना कार्यान्वयनको समीक्षा र सुधारात्मक व्यवस्था:

क) योजना कार्यान्वयनको समीक्षा:

योजना कार्यान्वयनको क्रममा बेला बेलामा पुरै योजनाको समीक्षा गरी आवश्यकता अनुसार संशोधन र सुधारगर्नु परेमा गराउनु पर्ने हुन्छ । यसलाई देहाय बमोजिम हेर्नु पर्छ :

योजनाको कृयात्मक मान्यताको बेलाबेलामा समीक्षा गर्ने ।

सुधार संशोधन गर्नु पर्ने पक्षहरुको पहिचान गर्ने ।

सेवार्थीहरुको प्रतिकृयात्मक सूचनाहरुको आधारमा सुधारसंशोधन गराउने ।

यस्तो समीक्षा र सुधारका प्रकृत्या योजना दस्तावेजमै समावेश गरिएको हुनु पर्दछ । यस्तो समीक्षाको प्रकृत्यामा योजनाका आवश्यकताहरु निरन्तर तवरले लागू हुने सुनिश्चित गर्नु पर्दछ ।

ख) विशेष आवश्यकताहरुमा परिवर्तन:

योजना स्वामित्वकर्ताले योजनाले परिभाषित गरेका मौरीपालन, मह उत्पादन प्रशोधन अभ्यासहरुका मापदण्ड र अन्य आवश्यकताहरुको अनुगमन गर्ने र आवश्यकता अनूसार प्रकृत्याहरुमा परिवर्तन गर्नु पर्ने गर्नु पर्दछ । त्यस्ता परिवर्तनहरु कार्यान्वयनमा ल्याउनु पर्ने प्रावधान योजनामै गरेको

हुनु पर्छ ।

ग) योजनामा अन्य परिवर्तन:

योजनाको स्वामित्वकर्ताले योजनामा उल्लेख गरेको योजनाका नियम तथा प्रकृयाहरूमा गर्नु पर्ने परिवर्तनहरू गरेको हुनु पर्दछ ।

घ) असल मौरीपालन अभ्यास योजनाको अभिलेखीकरण:

योजनाको स्वामित्वकर्ताले योजनाको संचालन, नियन्त्रण, सम्भार र संशोधन सम्बन्धमा विभिन्न कागजातहरू तयार गरेको हुन्छ । त्यस्ता कागजातले असल अभ्यास योजनाको संचालन प्रकृया र खास गरी योजनाको शासकीय व्यवस्थाको जिम्मेवारी परिभाषित गरेको हुन्छ । ती प्रकृयाहरू तदारुकतासाथ अपनाएको हुनु पर्दछ ।

६.२ खण्ड-२: योजनाको शासकीय स्वरूप निर्माण:

योजनाको स्वामित्वकर्ताको मातहतमा कृषि विकास मन्त्रालयमै सचिवालय रहने योजना कार्यान्वयन निर्देशन समिति रहने छ । उक्त निर्देशन समिति अन्तरगत प्राविधिक समिति, प्राविधिक उप समिति, प्रमाणीकरण समिति, निष्पक्षता समिति आदि विभिन्न समितिहरू रहने छन् । यी विभिन्न समितिहरूको गठन र कामको जिम्मेवारी देहाय बमोजिम हुने छन् :

६.२.१ उद्देश्य:

यस खण्ड २ को उद्देश्य योजना कार्यान्वयनको लागि आवश्यक पर्ने शासकीय संयन्त्र स्थापना गर्ने, योजना स्वामित्वकर्ताको प्रतिबद्धता सुनिश्चित गर्ने र असल मौरीपालन अभ्यास प्रमाणीकरण योजना कार्यान्वयन गराउने रहेको छ ।

६.२.२ दायरा:

- क) यस खण्डले असल मौरीपालन अभ्यास प्रमाणीकरण योजना कार्यान्वयन गराउने जिम्मेवार शासकीय समितिहरूको गठन विधि र कार्य विवरण परिभाषित गर्नेछ ।
- ख) यस खण्डले अन्तर्राष्ट्रिय मापदण्ड संस्थाको मापदण्ड ISO/IEC 17067:2013 (Fundamentals of product certification and guidelines for product certification schemes) ले सुनिश्चित गरेको मान्यताहरू अनुशरण गर्दै नेपालमा असल मौरीपालन अभ्यास प्रमाणीकरणका आधारभूत सिद्धान्त र मार्गदर्शन निर्धारण गर्नेछ ।

६.२.३. योजना कार्यान्वयन निर्देशन समिति:

नेपालमा असल मौरीपालन अभ्यास (GBP) योजना कार्यान्वयन गर्न एक असल मौरीपालन अभ्यास कार्यान्वयन निर्देशक समिति रहने छ । यो समिति मौरीपालन अभ्यास कार्यान्वयनको सर्वोच्च शासकीय संयन्त्र हुने छ । यस्को सचिवालय कृषि विकास मन्त्रालयमा रहने छ ।

क) निर्देशन समितिको गठन:

- अध्यक्ष - सचिव, कृषि विकास मन्त्रालय
- सदस्य - सहसचिव, योजना महाशाखा पशुपंक्षी विकास मन्त्रालय

- सदस्य - कार्यकारी निर्देशक, नेपाल कृषि अनुसन्धान परिषद्
- सदस्य - सहसचिव, उद्योग मन्त्रालय
- सदस्य - सहसचिव, वाणिज्य तथा आपूर्ति मन्त्रालय
- सदस्य - सहसचिव, विज्ञान प्रविधि तथा वातावरण मन्त्रालय
- सदस्य - सहसचिव, वन तथा भूसंरक्षण मन्त्रालय
- सदस्य - महानिर्देशक, कृषि विभाग
- सदस्य - महानिर्देशक, पशु सेवा विभाग
- सदस्य - महानिर्देशक, खाद्य प्रविधि तथा गुण नियन्त्रण विभाग
- सदस्य - महानिर्देशक, नेपाल गुणस्तर तथा नापतौल विभाग
- सदस्य - महानिर्देशक, वातावरण विभाग
- सदस्य - महानिर्देशक, वनस्पति विभाग
- सदस्य - अध्यक्ष, कृषि उद्यम केन्द्र
- सदस्य - अध्यक्ष, नेपाल मौरीपालन केन्द्रीय सहकारी संघ लिमिटेड
- सदस्य - अध्यक्ष, नेपाल मौरीपालक महासंघ
- सदस्य - अध्यक्ष, नेपाल केन्द्रीय मह व्यवसायी संघ
- सदस्य सचिव - सहसचिव, खाद्य सुरक्षा, कृषि व्यवसाय प्रवर्द्धन तथा वातावरण महाशाखा
- निर्देशन समितिले आवश्यकता अनुसार अन्य सरोकारवाला/सरोकारवाला निकायका प्रतिनिधिहरु तथा विज्ञहरुलाई आमन्त्रण गर्न सक्ने छ ।

साथै नेपाल सरकारले प्रादेशिक सरकार गठन गरेपछि, प्रान्तीय प्रतिनिधित्व समेत गराइने छ ।

ख) निर्देशन समितिको कार्य विवरण:

असल मौरीपालन अभ्यास कार्यान्वयन निर्देशन समितिको काम कर्तव्य र जिम्मेवारी देहाय बमोजिम हुनेछ :

- १) असल मौरीपालन अभ्यास योजना (Schemes) को निर्माण, परिमार्जन, अनुगमन तथा सुपरिवेक्षण गर्ने गराउने ।
- २) प्राविधिक तथा प्रमाणीकरण समितिका सिफारिस उपर छलफल तथा आवश्यकता अनुसार निर्णय गर्ने ।
- ३) असल मौरीपालन अभ्यास योजना उपरका उजुरी, गुनासा तथा दावी विरोध एवं अपीलहरु उपर निर्णय गर्ने ।
- ४) आवश्यकतानुसार समिति उपसमिति गठन गर्ने र कृयाशील तुल्याउने ।

६.२.४ असल मौरीपालन अभ्यास प्राविधिक समिति:

असल मौरीपालन अभ्यास निर्देशन समितिलाई कार्यसम्पादनमा सघाउन एक प्राविधिक समिति रहने छ। यसको गठन र कार्य विवरण (TOR)देहाय बमोजिम हुनेछ।

क) प्राविधिक समिति (प्रा.स.) को गठन:

- संयोजक - सहसचिव, खाद्य सुरक्षा, वातावरण तथा कृषि व्यवसाय प्रवर्द्धन तथा वातावरण महाशाखा, कृषि विकास मन्त्रालय
- सदस्य - सहसचिव, योजना, अनुगमन तथा मूल्यांकन महाशाखा, पशुपंक्षी विकास मन्त्रालय
- सदस्य - उपमहानिर्देशक (योजना) कृषि विभाग
- सदस्य - उपमहानिर्देशक, पशु सेवा विभाग
- सदस्य - उपमहानिर्देशक, खाद्य प्रविधि तथा गुण नियन्त्रण विभाग
- सदस्य - कार्यक्रम निर्देशक, व्यवसायिक कीट विकास निर्देशनालय
- सदस्य - कार्यक्रम निर्देशक, वाली संरक्षण निर्देशनालय
- सदस्य - प्रतिनिधि, वातावरण विभाग
- सदस्य - प्रतिनिधि, वनस्पति विभाग
- सदस्य - प्रतिनिधि, वन विभाग
- सदस्य - प्रतिनिधि, नेपाल गुणस्तर तथा नापतौल विभाग
- सदस्य - प्रमुख कार्यकारी अधिकृत, कृषि उद्यम केन्द्र
- सदस्य - प्रतिनिधि, नेपाल मौरीपालन केन्द्रीय सहकारी संघ लिमिटेड
- सदस्य - प्रतिनिधि, नेपाल मौरीपालक महासंघ
- सदस्य - प्रतिनिधि, नेपाल केन्द्रीय मह व्यवसायी संघ
- सदस्य - प्रमुख, मौरीपालन विकास शाखा, गोदावरी
- सदस्य - प्रमुख, मौरीपालन विकास कार्यालय, भण्डारा
- सदस्य - प्रतिनिधि, प्रमाणीकरण गर्ने नेपाल भित्र कार्यरत संस्थाहरु मध्ये कृषि विकास मन्त्रालयले मनोनयन गरेको संस्थाको प्रमुख
- सदस्य - प्रतिनिधि, उद्योग मन्त्रालय
- सदस्य - प्रतिनिधि, पशु चिकित्सालय
- सदस्य - प्रतिनिधि, वाणिज्य मन्त्रालय सदस्य सचिव-प्रमुख, अन्तरराष्ट्रिय व्यापार प्रवर्द्धन शाखा, कृषि विकास मन्त्रालय

प्राविधिक समितिमा विषयगत विशेषज्ञहरु, सरोकारवाला निकायका प्रतिनिधिहरुलाई आवश्यकता अनुसार आमन्त्रण गर्न सकिने छ ।

ख) प्राविधिक समितिको कार्य विवरण:-

असल मौरीपालन अभ्यास कार्यान्वयन प्राविधिक समितिको काम, कर्तव्य र जिम्मेवारी देहाय बमोजिम हुनेछ :

- १) असल मौरीपालन अभ्यास योजनाका प्राविधिक पक्षहरुको विवरण तयारी तथा कार्यान्वयनमा निर्देशन समितिलाई सहयोग गर्ने ।
- २) असल मौरीपालन अभ्यास योजनाका प्रावधानहरुको विश्लेषण तथा परिभाषित गर्न योजना स्वामित्वकर्ता तथा निर्देशन समितिलाई सघाउने ।
- ३) प्रमाणीकरण विधि र प्रकृत्याको निर्माण तथा परिमार्जन गर्ने र सम्बन्धित मुद्दाहरु समाधान गर्ने ।
- ४) सेवाग्राहीहरुको सहजताको लागि प्रमाणीकरण प्रकृत्या सम्बन्धि मार्गदर्शनयुक्त प्राविधिक पुस्तिकाहरुको विकास तथा प्रकाशन गर्ने ।
- ५) योजनाको प्रमाणीकरण चिन्ह (Certification Mark)निर्माण गरी सिफारिस गर्ने ।
- ६) प्रमाणीकरण चिन्ह प्रयोग सम्बन्धी नियम तर्जुमा तथा परिमार्जन गर्ने ।
- ७) योजना उपर र प्रमाणीकरण सम्बन्धमा पर्न आएका दावीविरोध तथा गुनासोहरुको समाधान गर्ने ।
- ८) मौरीपालक/महप्रशोधकहरुले आफ्ना उत्पादन प्रमाणीकरणका लागि दिनुपर्ने आवेदन फाराम र त्यसको प्रयोग सम्बन्धी मार्गदर्शन तयार गर्ने ।

ग) प्राविधिक समितिको बैठक:

प्राविधिक समितिले आवश्यकता अनुसार कम्तिमा वर्षको दुई पटक समितिको बैठक आयोजना गर्नु पर्नेछ ।

६.२.५ असल मौरीपालन अभ्यास प्राविधिक उपसमिति:

असल मौरीपालन अभ्यास प्राविधिक समितिलाई सहयोग पुर्याउन नेपाल सरकारका मौरीपालन तथा मह प्रशोधनसंग सम्बन्धित हुने विभाग/निर्देशनालयहरुमा प्रत्येकमा एक एक प्राविधिक उपसमिति रहने छन् । यस्तो उपसमितिको गठन र कार्य विवरण देहाय बमोजिम हुने छ ।

क) प्राविधिक उपसमितिहरुको गठन :

संयोजक : कार्यक्रम निर्देशक, व्यवसायिक कीट विकास निर्देशनालय

सदस्य : प्रमुख, गुण व्यवस्थापन प्रयोगशाला, हरिहरभवन

सदस्य : प्रमुख, मौरीपालन विकास कार्यालय, भण्डारा

सदस्य : प्रमुख, स्तर निर्धारण शाखा, खाद्य प्रविधि तथा गुण नियन्त्रण विभाग

सदस्य : प्रतिनिधि, नेपाल मौरीपालन केन्द्रीय सहकारी संघ लिमिटेड

सदस्य : प्रतिनिधि, नेपाल मौरीपालक महासंघ

सदस्य : प्रतिनिधि, नेपाल केन्द्रीय मह व्यवसायी संघ

सदस्य सचिव : प्रमुख, मौरीपालन विकास शाखा, गोदावरी

प्राविधिक उपसमितिले आवश्यकता अनुसार प्राविधिक विज्ञ तथा सरोकारवाला निकायका प्रतिनिधि आमन्त्रण गर्न सक्ने छन् ।

ख) प्राविधिक उपसमितिको काम कर्तव्य र अधिकार :

प्राविधिक उपसमितिले निभाउनु पर्ने काम कर्तव्य र जिम्मेवारी देहाय बमोजिम हुनेछ :

- १) आ-आफ्नो निकायले असल मौरीपालन अभ्यास कार्यान्वयन क्रममा निभाउनु पर्ने जिम्मेवारी सम्बन्धी प्राविधिक पक्षको तयारी गर्ने ।
- २) आवश्यकता अनुसार विभिन्न सम्बद्ध निकायहरूसंग समन्वय गर्ने ।
- ३) मौरीपालन तथा मह प्रशोधनका असल अभ्यासहरूको प्राथमिकताक्रम तयार गर्ने र कार्यान्वयनका लागि आवश्यक प्रकृया अधि बढाउने ।

६.२.६. प्रमाणीकरण निकाय :

असल मौरीपालन अभ्यास र मौरीपालन उत्पादनको प्रमाणीकरणका लागि देहाय बमोजिम प्रमाणीकरण निकायको प्रस्ताव गरिएको छ । यस्तो प्रमाणीकरण निकायको सचिवालय खाद्य प्रविधि तथा गुण नियन्त्रण विभागमा रहने छ ।

क) प्रमाणीकरण निकायको गठन :

असल मौरीपालन अभ्यास कार्यान्वयन योजनाको प्रमाणीकरण निकायको गठन देहाय बमोजिम हुने छ :

संयोजक	-	उपमहानिर्देशक, खाद्य प्रविधि तथा गुण नियन्त्रण विभाग
सदस्य	-	प्राविधिक राजपत्रांकित द्वितीय श्रेणी, कृषि विभाग
सदस्य	-	प्राविधिक राजपत्रांकित द्वितीय, पशु सेवा विभाग
सदस्य	-	प्राविधिक राजपत्रांकित द्वितीय, नेपाल गुणस्तर तथा नापतौल विभाग
सदस्य	-	कृषि उद्यम केन्द्र
सदस्य	-	व्यावसायिक कीट विकास निर्देशनालय
सदस्य	-	नेपाल मौरीपालन केन्द्रीय सहकारी संघ लि.
सदस्य सचिव	-	प्राविधिक उपसचिव स्तरीय प्रतिनिधि, खाद्य प्रविधि तथा गुण नियन्त्रण विभाग

मापदण्ड पुरा गरेका अन्य वैज्ञानिक संस्थाहरूले पनि तोकिएको ढाँचामा योजना स्वामित्वकर्ता

समक्ष आवेदन दिई आवश्यक रीत पुरा गरेर प्रमाणीकरण निकायको रुपमा काम गर्न सक्ने छन् ।

ख) प्रमाणीकरण निकायको काम, कर्तव्य र अधिकार :

प्रमाणीकरण निकायको काम कर्तव्य र जिम्मेवारी देहाय बमोजिम हुनेछः

- १) नेपाल असल मौरीपालन अभ्यासको प्रस्तावित प्रमाणीकरण चिन्हको डिजाइन, आकार, रंग तथा बनावट तोकिएको ढाँचा बमोजिम भए नभएको यकिन गर्ने ।
- २) प्रमाणीकरण प्रकृयाको गोपनीयता कायम गर्ने र सो को लागि आवश्यक नीति र कार्यविधि तय गर्ने ।
- ३) निरीक्षक तथा परीक्षकहरूको व्यवस्था गर्ने ।
- ४) व्यवस्था गरिएका निरीक्षक तथा परीक्षकहरूको कार्य विवरण तथा नियमहरू तयार गरी लागू गर्नु पर्ने छ ।
- ५) प्रमाणीकरण निकायले अन्तर्राष्ट्रिय मापदण्ड अनुसारको उजुरी तथा गुनासो दावी विरोध एवं अपिल व्यवस्थापन सम्बन्धी कार्यविधि निर्धारण गरी लागू गर्नु पर्ने छ ।

६.२.७. निष्पक्षता समिति :

विभिन्न समितिहरू र विशेष गरी प्रमाणीकरण निकायबाट भए गरेका काम कारवाहीहरू निष्पक्ष रुपमा भएको छ छैन अनुगमन गर्न र आवश्यक परीक्षण र नीतिगत विश्लेषण गर्न दुई वर्षे कार्यकालको तीन सदस्यीय एक निष्पक्षता समिति गठन गरिने छ । यसको स्वरूप र पदावधि प्राविधिक समितिले सिफारिस गर्ने छ । आवश्यक ठानेमा निर्देशन समितिले यसको कार्यकाल एक वर्ष थप गर्न सक्ने छ । निर्धारित पदावधि सकिए पछि गठन हुने अर्को समितिमा पुरानै सदस्यलाई पुनः सिफारिस गर्न र सदस्य हुन कुनै बाधा हुने छैन । यस समितिको व्यवस्थापन पनि प्राविधिक समितिले नै गर्ने छ ।

क) निष्पक्षता समितिको काम कर्तव्य र अधिकार :

- १) निष्पक्षता समितिले वार्षिक तवरमा प्रमाणीकरण निकायले सम्पादन गरेका कार्यहरूको परीक्षण गर्ने छ । यसको लागि निष्पक्षता समितिले नै निश्चित कार्यविधि बनाई निर्देशन समितिबाट अनुमोदन गरी कृषि विकास मन्त्रालयका सचिवले स्वीकृत गरे पछि कार्यान्वयन हुनेछ ।
- २) निष्पक्षता समितिले प्रमाणीकरण निकायले सम्पादन गरेका कार्यहरूको परीक्षण गर्दा तीनै जना सदस्य उपस्थित भई सर्वसम्मत ढंगले गर्नु पर्नेछ ।
- ३) निष्पक्षता समितिले प्रमाणीकरण निकायका कागजातहरू मध्ये कम्तिमा दश प्रतिशतको परीक्षण पर्नु पर्ने छ ।
- ४) निजी क्षेत्रका प्रमाणीकरण निकायको परीक्षण (Audit) गर्दा आर्थिक हैसियत र दिगोपनाको पनि अनिवार्य रुपमा विश्लेषण गर्नु पर्नेछ ।

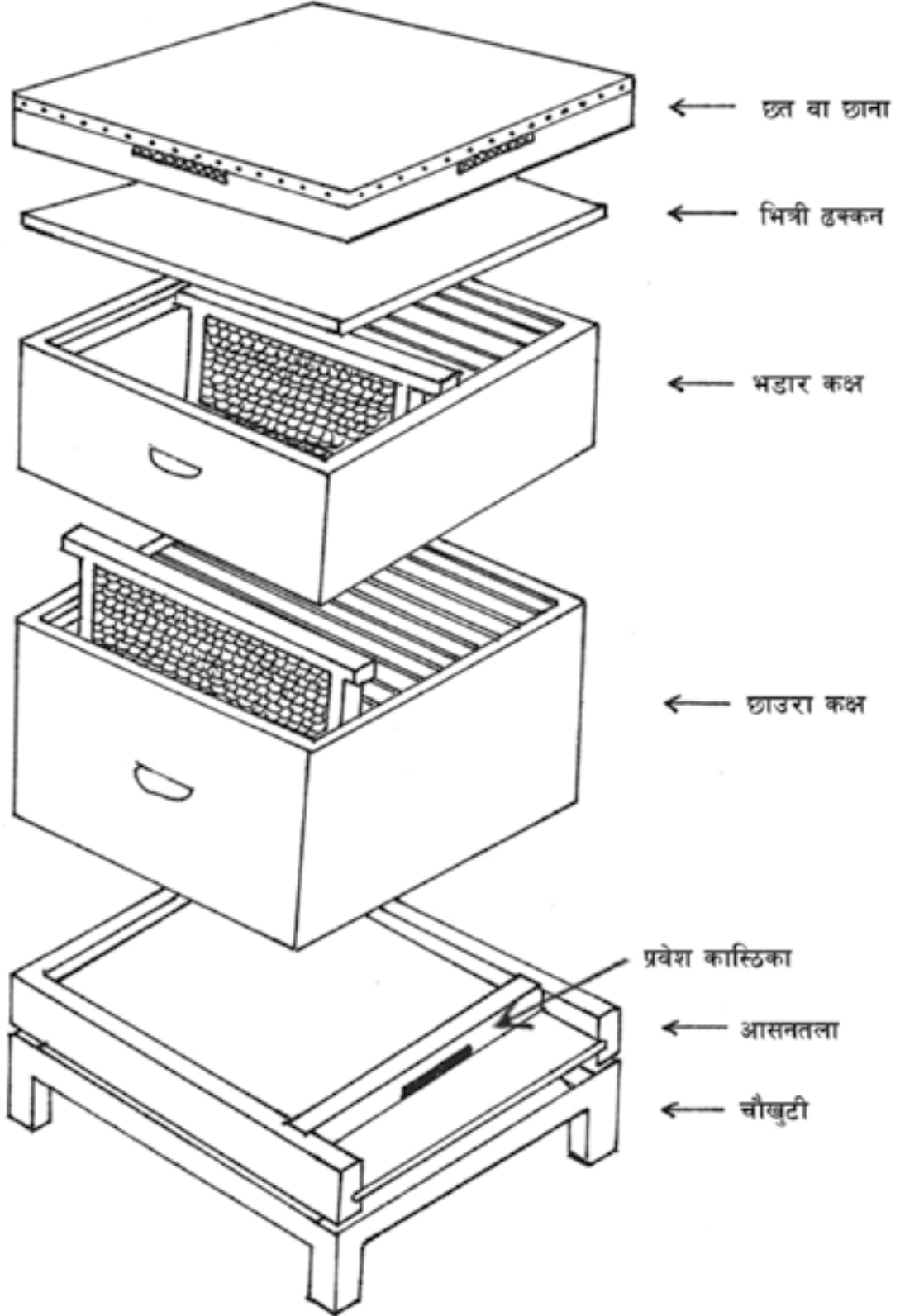
<u>S.No</u>	<u>Common Names</u>	<u>Botanical Names</u>	<u>Flowering Times</u>
A . Conventional Bee Forage Plants			
1 .	Mustard	Brassica Campestris toria	OCT-NOV
2 .	Butter tree	Aesandra butyracea	SEP-NOV
3 .	Buckwheat	Fagopyrum esculentum	SEP .NOV
4 .	Litchi	Nephelium litchi	FEB-MAR
5 .	Rudilo	Pogostemon glaber	FEB-MAY
6 .	Black plum	Syzigium cumini	MAR-APR
7 .	Sunflower	Helianthus annus	JUL-SEP
8 .	Niger	Guizotia abyssininca	JUL-SEP
9 .	Citrus fruits	Citrus Spp	FEB-MAR
10 .	Pears	Pyrus Commumis	FEB-MAR
11 .	Apple	Pyrus malus	FEB-MAR
B Unconventional Bee Forage Plants			
1 .	Cuphia	Cuphia micrantha	MAR-OCT
2 .	Echium	Echium vaulgare	FEB-JUL
3 .	Borago	Borago officinalis	FEB- SEP
4 .	White clover	Trifolium repens	JAN-JUN
5 .	Puwanle	Ilex excels	MAY-JUN
6 .	Sheeps ear	Inula cappa	OCT-NOV
7 .	Kursimlo	Schefflera venulosa	MAR-JUL
8 .	Chayote	Sechium edule	JUL-OCT
9 .	Jhyanu	Eurya acuminata	SEP-OCT
10 .	Bottle brush	Calestemon citrinus	MAR-SEP
11 .	Silky oak	Grevilia robusta	MAR-JUN

12 .	Silver oak	Eucalyptus Spp	MAR-AUG
13 .	Sirish	Albizia Spp	FEB-MAR
14 .	Ash tree	Fraxirus floribunda	MAR-APR
15 .	Chestnut tree	Castanopsis Sp	OCT-NOV
16 .	Ghoge	Leaucoseptrum canum	MAR-JUN
17 .	Chapake	Gentiana amena	DEC-MAY
18 .	Dhurshul	Colebrookea oppositifolia	JAN-MAY
19 .	Butterfly plant	Buddlea Sp	JAN-FEB
20 .	Pirre	Persicaria Spp	JUL-OCT
21 .	Crotonweed	Eupatorium adenophorum	MAR-JUN
22 .	Botdhyro	Lagerstroemia parviflora	MAY-JUL
23 .	Sal tree	Shorea robusta	MAR-APR
24 .	White pirre	Polygonum flacidus	JUN-AUG
25 .	Dhalke phul	Cotoniaster acuminatum	APR-JUN
26 .	Willo tree	Salix babylonica	FEB-MAR
27 .	Sajiwan	Jatropha curcas	MAR-AUG
28 .	Marjorum	Origanum valgare	FEB-MAR
29 .	Bead Plum	Zuzyphus incurva	FEB-MAR

अनुसूची-२ (क)

मौरी घरको नाप नक्सा विवरण

न्युटन बी मोडेल (नाप मिलिमिटरमा)

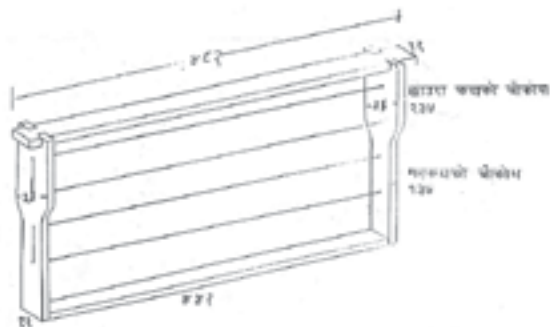
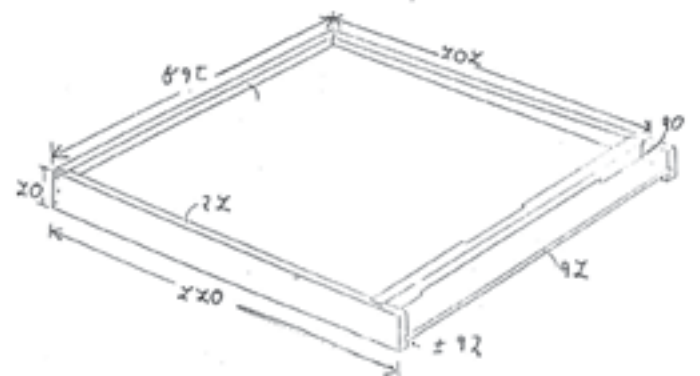
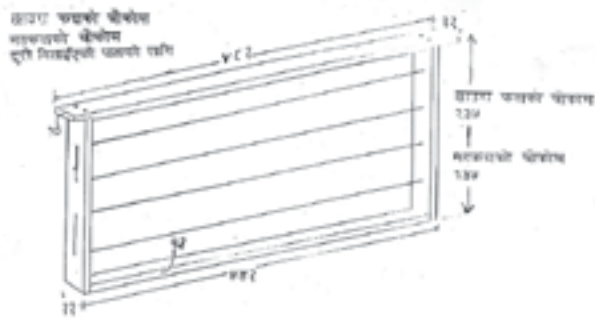
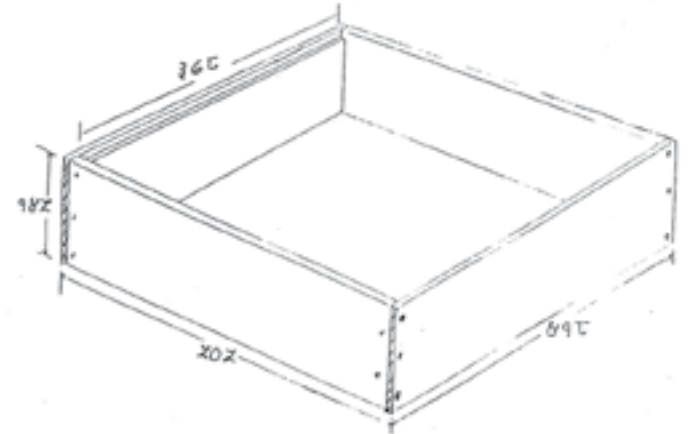
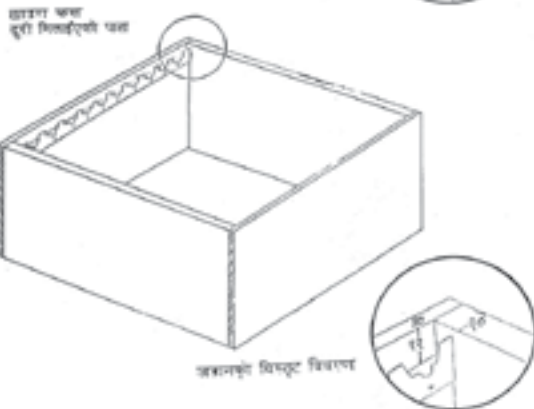
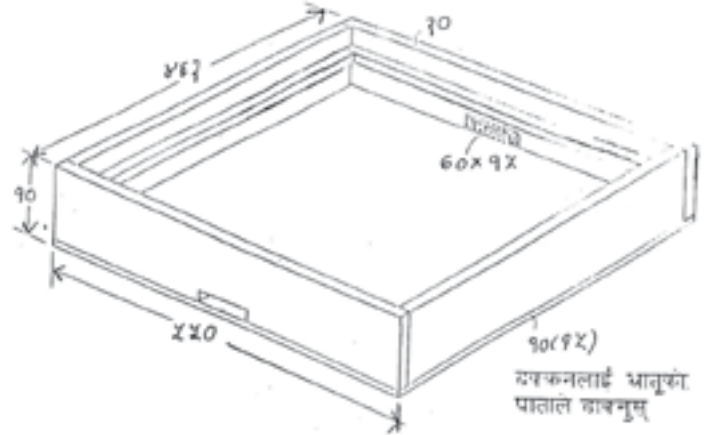
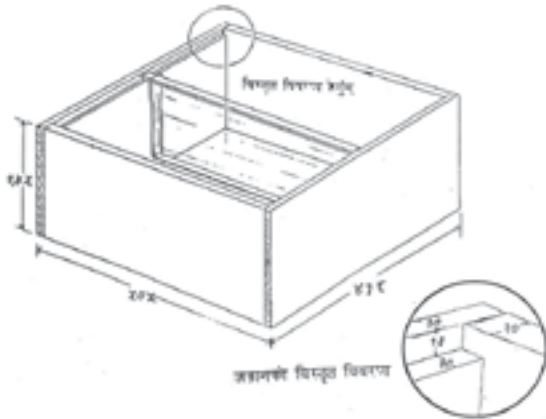


चित्र : मौरी घरका संभागहरू

अनुसूची-२ (ख)

एपीस मेलिफेरा मौरीका लागि उपयुक्त घर

लाङस्ट्रोथ (Langstroth) मोडेल (नाप मिलिमिटरमा)



अनुसूची-३

HACCP कार्यान्वयनका सन्दर्भमा उत्पादन विवरणः

१. परिभाषा:

यस निर्देशिकाको प्रयोजनका लागि खाद्य स्वच्छता (food safety) लाई दृष्टिगत गर्दा महलाई विशेष ध्यान दिइएको छ। महको परिभाषा निर्देशिकाको परिच्छेद १ को दफा ३.३.६ मा दिइएको छ।

२. संरचना (composition):

महको संरचना मुख्यतया देहाय बमोजिमको हुन्छः

जलांस (moisture)	२३	प्रतिशत
भष्म (ash)	०.५	प्रतिशत
चिनी (sucrose)	५ - १०	प्रतिशत
अम्लता (acidity)	०.२	प्रतिशत
पानीमा नघुल्ने ठोस पदार्थ (water insoluble solids)	०.५	प्रतिशत

अन्य संरचनागत विवरण र मापदण्ड निर्माण गर्ने संस्था अनुसार केही फरक हुनसक्छ। यसवारे विभिन्न देश र संस्थाहरूले निर्धारण गरेका अनिवार्य वा ऐच्छिक मापदण्डहरू यसै निर्देशिकाको दफा ६ मा दिइएको छ।

३. निसंक्रमण लगायतका उपचार (microcidal and static treatments):

महको प्रशोधनमा सधैंनै सरसफाइमा उच्च प्राथमिकता दिनुपर्दछ। विशेष गरी मह राख्ने र प्रशोधन गर्ने मेशीनरी औजार र भाँडाकुँडाहरूमा खिया (rust) लागेको हुनुहुँदैन र प्रयोग गर्नु पहिले डिटरजेन्ट र तातो पानीले राम्रोसंग सफा गरिएको हुनु पर्दछ। जसका कारण बाह्य पदार्थहरू, शुष्म जीवाणुहरू लगायतको संक्रमण तथा मिसावट रोक्न सकियोस्। यद्यपि महलाई प्रशोधनका क्रममा ४५ डि से देखि ५० डि से सम्मको तापक्रममा पाश्चुरिकरण (Pasteurization) गर्नु पर्दछ ता कि हानिकारक जीवाणु (pathogens) बाट मुक्त गर्न सकियोस्। यसो गर्दा एकातर्फ खाद्य स्वच्छताको प्रत्याभुत गर्न सकिन्छ भने अर्को तर्फ संचयन अवधि बढाउन सकिन्छ।

४. प्याकेजिङ्ग (packaging):

महलाई उपभोक्ताकोमा पुर्याउन उपयुक्त वैरन वा भाँडोमा प्याकिङ्ग गर्नु पर्दछ। यस्तो भाँडा सिसा वा प्लाष्टिकको हुन सक्दछ। प्लाष्टिक प्रयोग गर्दा खाद्य ग्रेड (food grade) को हुनु अनिवार्य हुन्छ। भाँडा जस्तो प्रकारको भए पनि हावा नछिर्ने गरी (air tight) बिको लगाएर बन्द (sealing) गर्नुपर्दछ।

५. उपभोग्य अवधि (BEST BEFORE DATE):

प्याकिङ्ग गरिएको महको भाँडोमा उपभोग्य अवधि सहित कानूनले तोके बमोजिमका विवरणहरू

सहितको लेबल लगाउनु पर्दछ ।

सामान्यतया यसरी प्याकिङ गरिएको महको उपभोग्य अवधि ६ महिनाको हुन्छ । यद्यपि मह काढ्दा, कच्चा मह प्याकिङ गर्दा, ढुवानी गर्दा, प्रशोधन गर्दा, संचयन गर्दा र वितरणमा लेजापाका अवस्थाहरुलाई दृष्टिगत गर्दा उपरोक्त अवधि तल माथि पनि हुन सक्छ । तसर्थ प्रशोधकले आफ्नो प्रशोधन प्रक्रिया अनुसार अध्ययन गरी यो अवधिको निकर्षण गर्न सक्नेछन ।

६. संचयन अवस्था (storage condition):

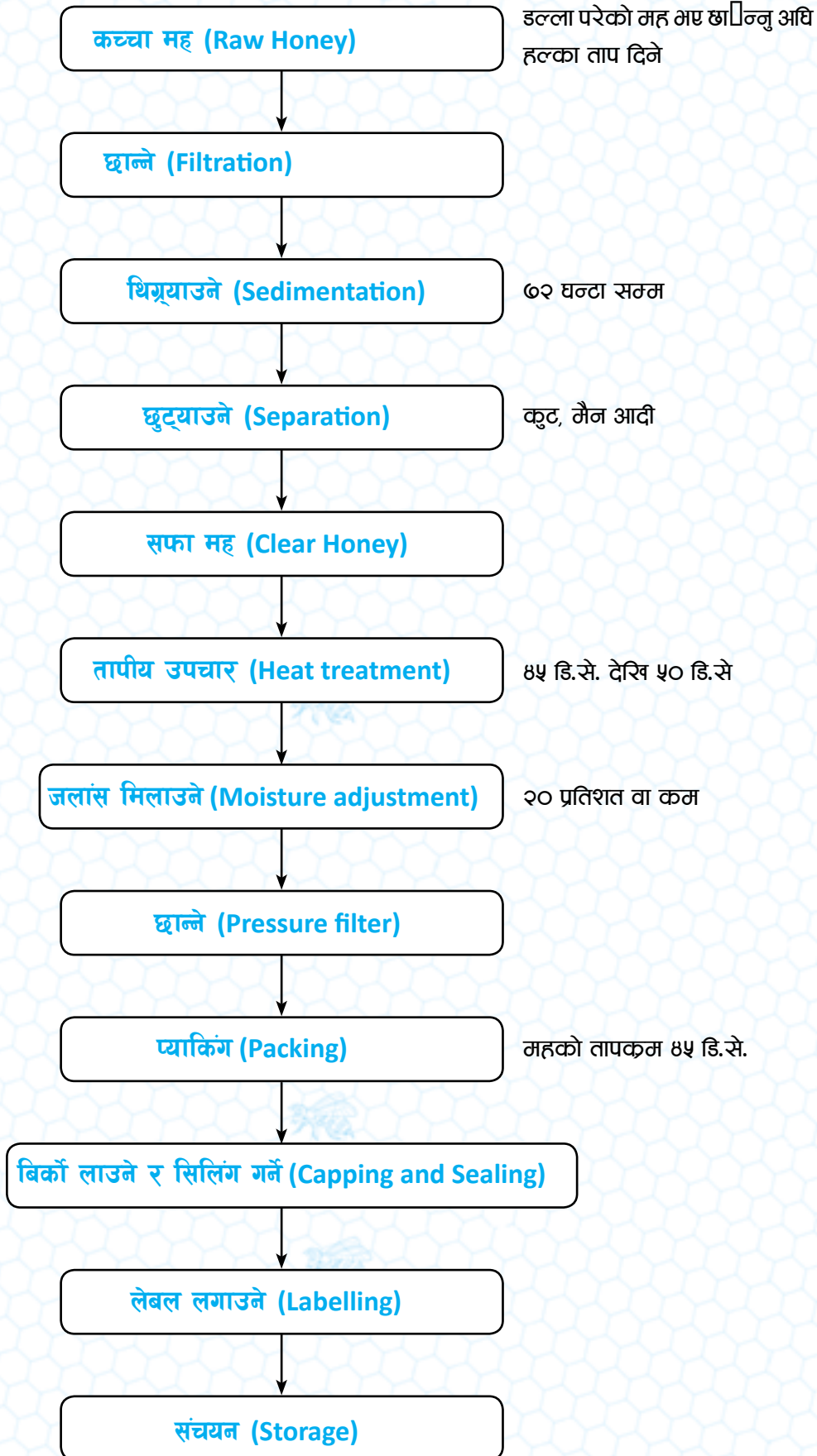
मह संचयन गर्ने स्थल धुलो धुंवा नआउने सफा, कम आद्रता भएको र प्रत्यक्ष घाम नलाग्ने हुनु पर्दछ । अन्य व्यवस्थाका हकमा यसै निर्देशिकामा उल्लेख भए बमोजिम असल स्वास्थ्य अभ्यास बमोजिम भण्डारण व्यवस्था मिलाउनु पर्दछ ।

७. बितरण तरिका (distribution method):

महको वितरण गर्दा कुनै फोहोर सामग्री प्रयोग नगरिएको सफा ढुवानीका साधन प्रयोग गर्नु पर्दछ । यस बेला यथासक्य तापक्रम बढ्न नदिने व्यवस्था मिलाउनु पर्दछ । अन्य व्यवस्थाका हकमा यसै निर्देशिकामा उल्लेख भए बमोजिम असल स्वास्थ्य अभ्यास बमोजिम वितरणको व्यवस्था मिलाउनु पर्दछ ।

अनुसूची-४

मह प्रशोधनको वहाव चित्र (Flow Diagram)



अनुसूची-५

महका लागि तोकिएको भेटेरीनरी औषधी, बिषादी र गह्रौं घातुहरुको सहन सीमा

<u>S . No .</u>	<u>Compounds</u>	<u>Maximum Limit</u>	<u>Unit</u>
1.	Drugs		
a.	Chloramphenicol	0.3	ppb
b.	Nitrofurans	1.0	ppb
c.	Subphonamides	10.0	ppb
d.	Tetracycline	10.0	ppb
e.	Streptomycine	10.0	ppb
f.	Tylocine	10.0	ppb
2.	Pesticides		
a.	Organochlorine Compounds	10.0	ppb
b.	Organophosphorus Compounds	10.0	ppb
c.	Pyrethroid	10.0	ppb
d.	Carbamates	10.0	ppb
3.	Miscellaneous		
a.	Coumaphos	10.0	ppb
b.	Cymiazol	10.0	ppb
c.	Amitraz	20.0	ppb
d.	Bromopropylate	10.0	ppb
4.	Heavy metals		
a.	Lead	5.0	ppb
b.	Iron	50.0	ppb
c.	Cadmium	20.0	ppb
d.	Mercury	20.0	ppb
e.	Arsenic	20.0	ppb
f.	Zinc	100.0	ppb
g.	Copper	1000.0	ppb

Note: ppb = parts per billion i .e . Microgram per Kg .

Reference: EU-2001/159/EC and revised EU 2001/487/ EC

सन्दर्भ सामग्रीहरू :

कृषि विकास मन्त्रालय (२०७३). नेपाल असल कृषि अभ्यास कार्यान्वयन निर्देशिकाको मस्यौदा (अप्रकाशित)

Kafle, G. P. (2014). A Manual on Good Beekeeping Practices. Published by Nepal Beekeepers Central Cooperatives Union Ltd., Minbhawan, Kathmandu, Nepal.

NAFIS. Honey processing, website information of National Farmers' Information Service, Kenya Government. Retrieved from <http://www.nafis.ke/livestock/bee-keeping/hive or bee....> [Accessed on 10 August, 2017].

NZFSA (2006). Code of practice: Processing of bee products, part 2: Good Manufacturing Practice. Published by New Zealand Food Safety Authority. Retrieved from <http://www.nzfsa.govt.nz/animalproducts/index.htm>. [Accessed on 10 August 2017].

NZFSA (2006). Code of practice: Processing of bee products, part 3: HACCP Application. Published by New Zealand Food Safety Authority. Retrieved from <http://www.nzfsa.govt.nz/animalproducts/index.htm>. [Accessed on 10 August 2017].

लामिछाने, ध्रुवतारा (२०७२). मह उत्पादन, संकलन, प्रशोधन र भण्डारण. नेपाल मौरीपालक महासंघ द्वारा प्रकाशित मौरीपालन डाईरेक्टरी २०७२.

CAC (2004). Recommended International Code of Practice – General Principles of Food Hygiene. Published by Codex Alimentarius Commission in Food Hygiene Basic Texts, Third Edition, pp 1-30.

CAC (2004). Hazard Analysis and Critical Control Points (HACCP) System and Guidelines for Its Application. Published by Codex Alimentarius Commission in Food Hygiene Basic Texts, Third Edition, pp 31-44.

WHO/FAO (2006). FAO/WHO Guidance to Governments on the Application of HACCP in Small and /or Less Developed Food Businesses. FAO Food and Nutrition Paper 86. Published by World Health Organisation and Food and Agriculture Organisation of the United Nations.

Joshi, S. R. (2008). Honey in Nepal: Approach, Strategy and Intervention for Subsector Promotion. Published by GIZ (PSP – RUFIN) Nepal.

DFTQC (2070). Residue Monitoring Plan for Honey for Export to EU. Revised Draft for Limited Circulation. Published by Department of Food Technology and Quality Control, Babarmahal, Kathmandu, Nepal.

DFTQC (2070). Sampling Manual for NTIS Agro Food Commodities. Published by Department of Food Technology and Quality Control, Babarmahal, Kathmandu, Nepal.

थापा, रत्न (डा) (२०६०). मौरीपालन : आय आर्जन व्यवसाय. प्रथम संस्करण. प्रकाशन: बज्रयोगिनी मौरीपालन तालिम केन्द्र, बौद्ध, काठमाण्डौ, नेपाल.

थापा, रत्न (डा) (२०६०). एपीथेरापी. प्रथम संस्करण. प्रकाशन: हिमालयन एपीथेरापी सेन्टर, बौद्ध, काठमाण्डौ, नेपाल.

काफ्ले, गोपाल प्रसाद (२०६८). मौरी तथा मौरीपालन. प्रकाशक: एपीनेट नेपाल, सानेपा, ललीतपुर, नेपाल.

MoAD (2016) : Statistical Information on Nepalese Agriculture. Published by Ministry of Agricultural Development, Government of Nepal, 2073.

